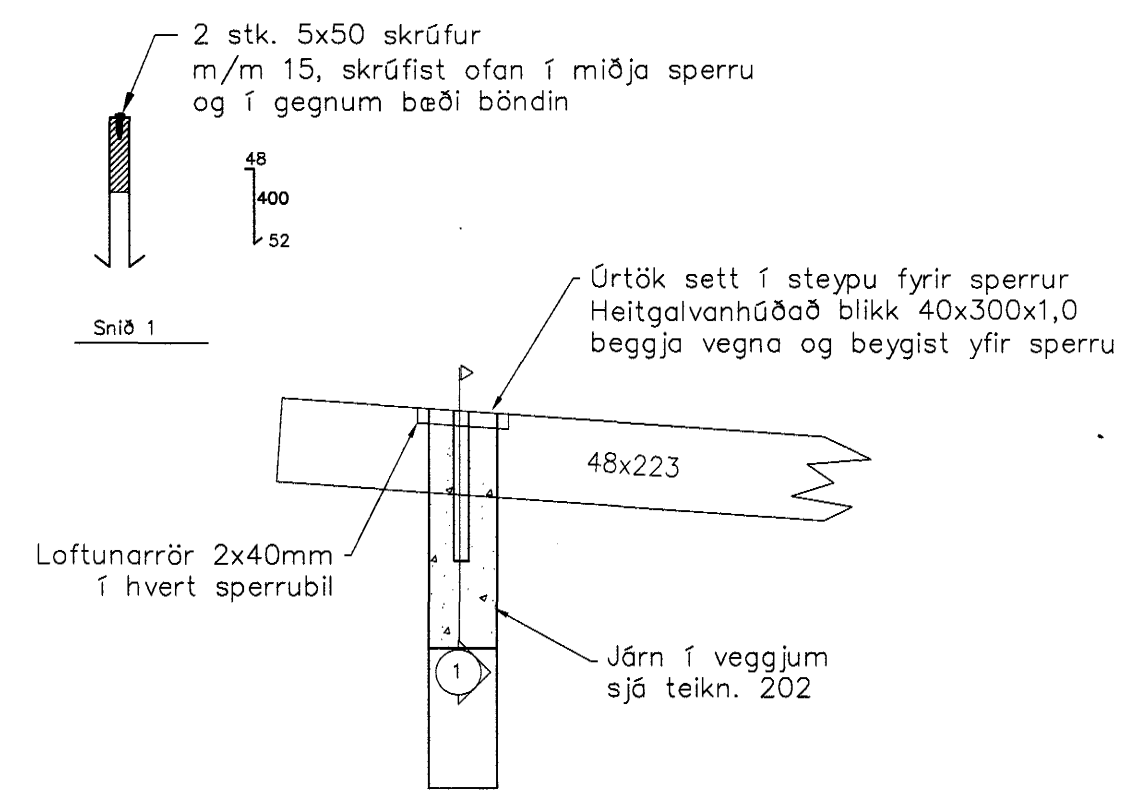
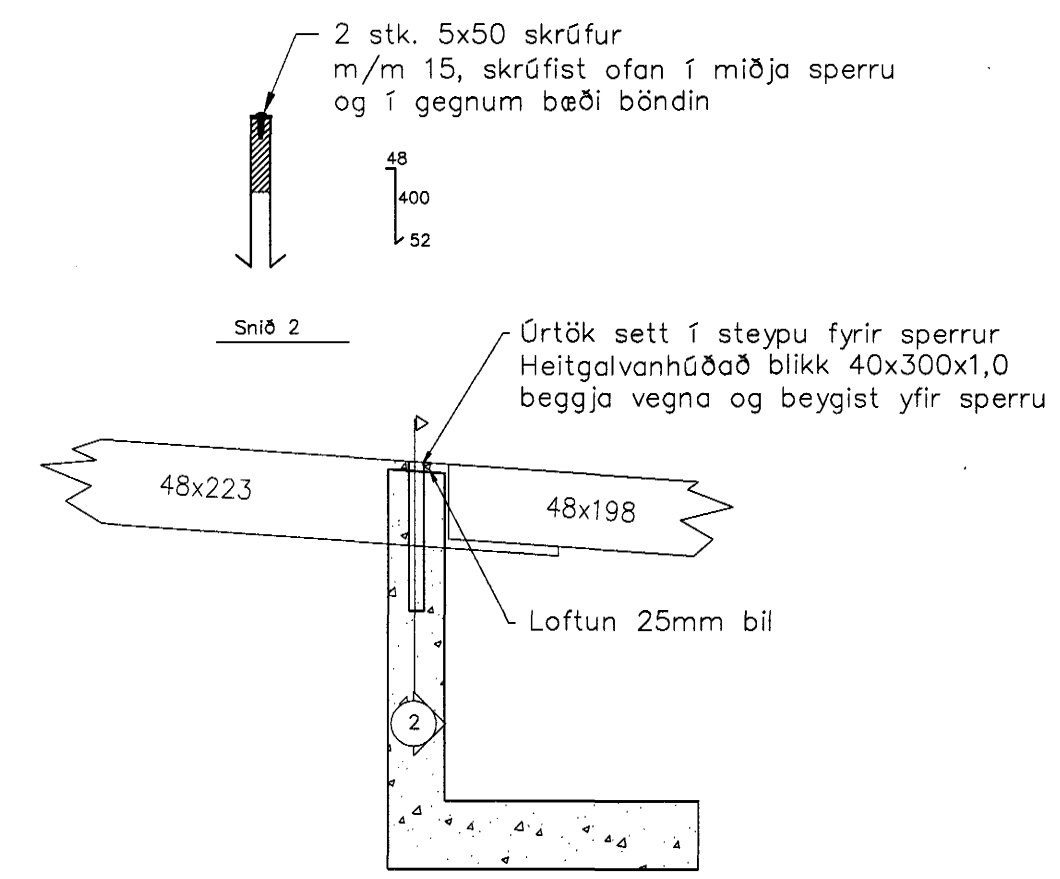


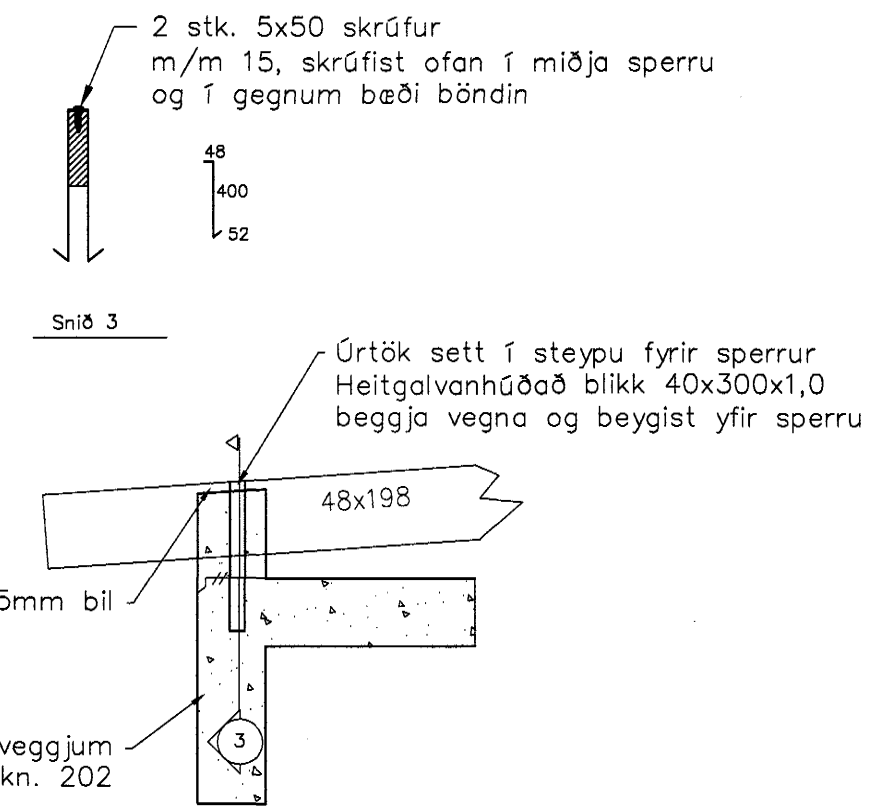
Grunnmynd þak
1 = 50 mm



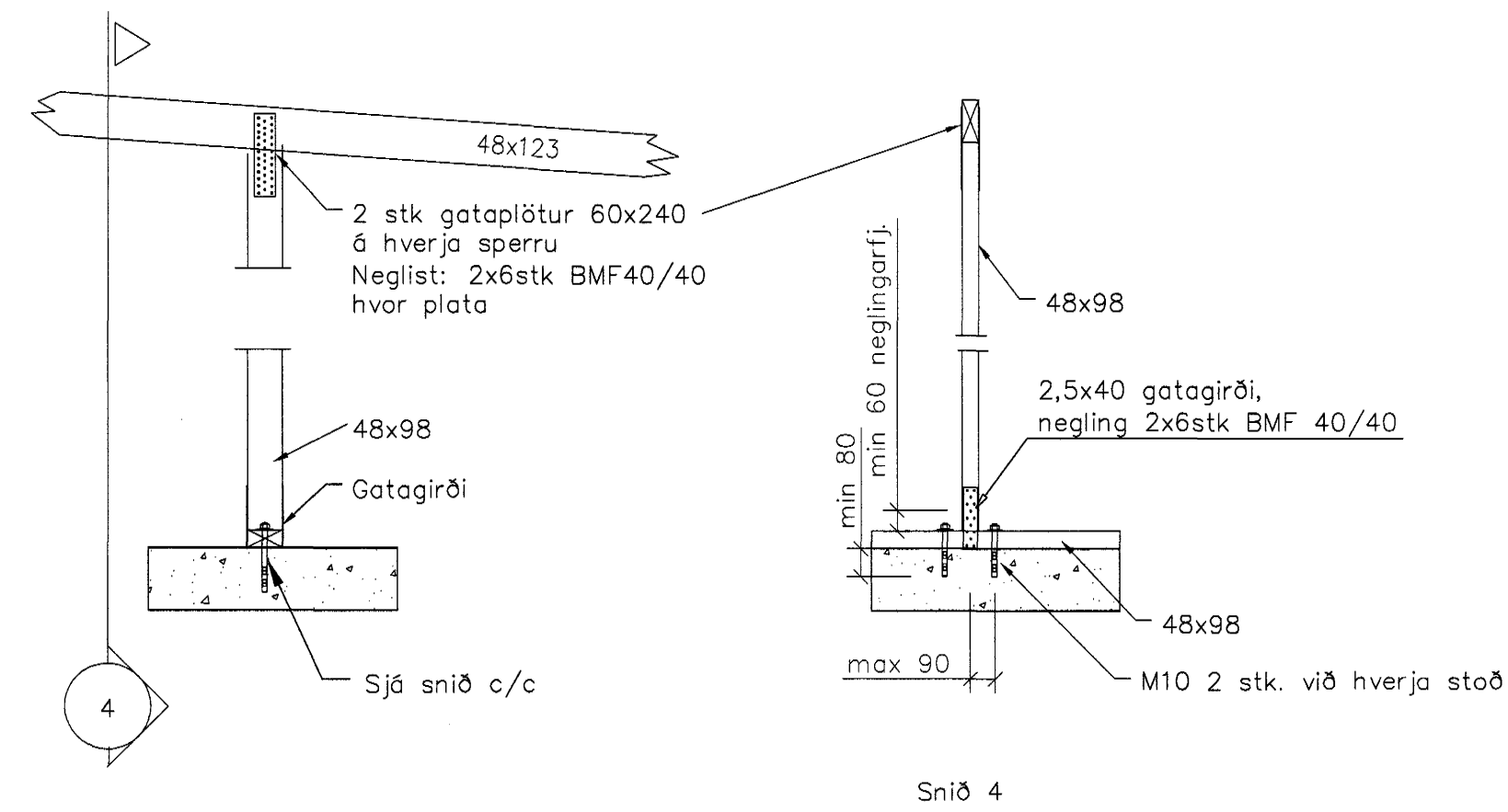
A Snið
1 = 20 mm



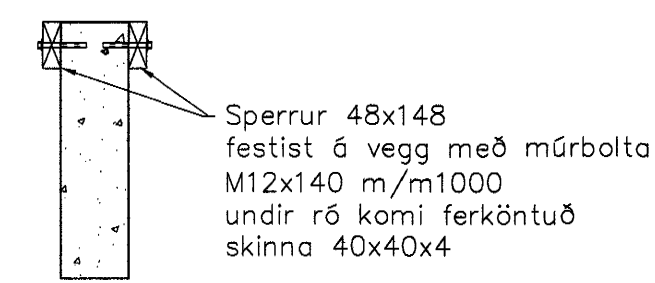
B Snið
1 = 20 mm



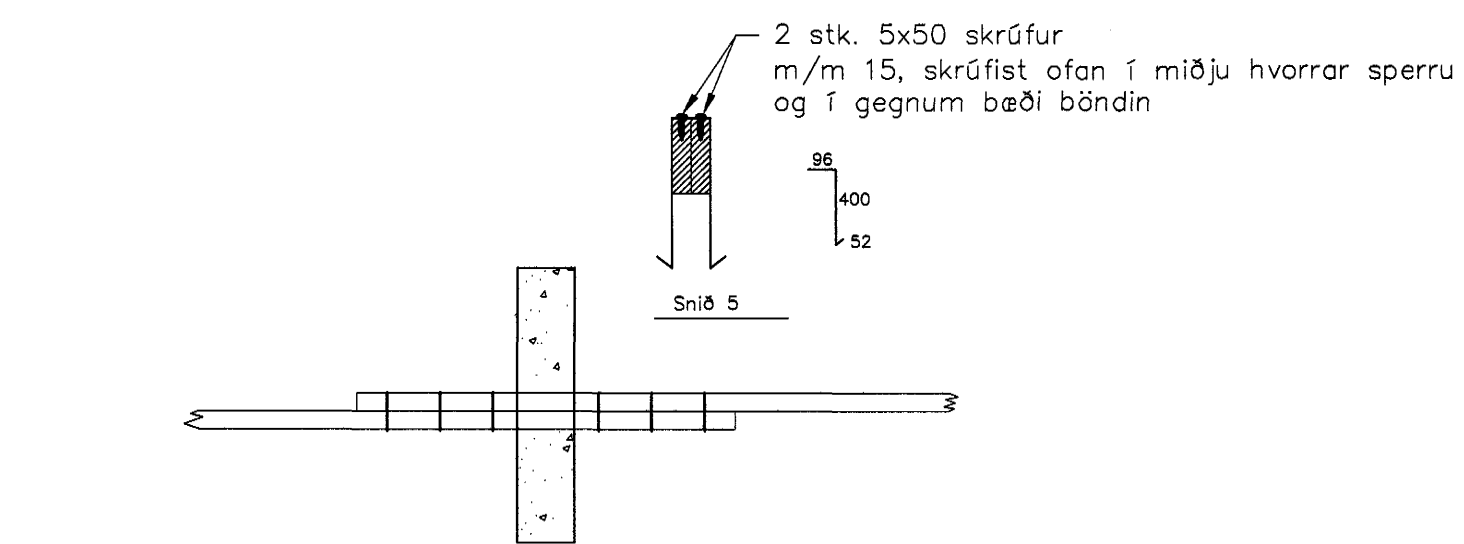
C Snið
1 = 20 mm



D Snið
1 = 20 mm



E Snið
1 = 20 mm



F Snið
1 = 20 mm

Skýringar sjá teikningu nr. 200

05 JAN. 2004

Byggingafráttir í Hafnarfirði
F. Sigurður Halldórsson

Og.	Nr.	Breytingar	Hönnuður	Dagur

Verkefning

Fífuvellir 30, Hafnarfirði

Strendingur ehf.

Verkfræðingafélagið
Fjarlægata 13-15 - 220 Hafnarfirði
Sími 565 5646, Fax 565 5647

Höfundur: *Sigurður Halldórsson*

Skráningarnúmer: 11063-7559

Málkvæði: 1:50, 1:20

Burðarþol - Þak

Grunnmynd og snið

Dagur: des. 2003

Númer teikningar: 203

Ölgu:

