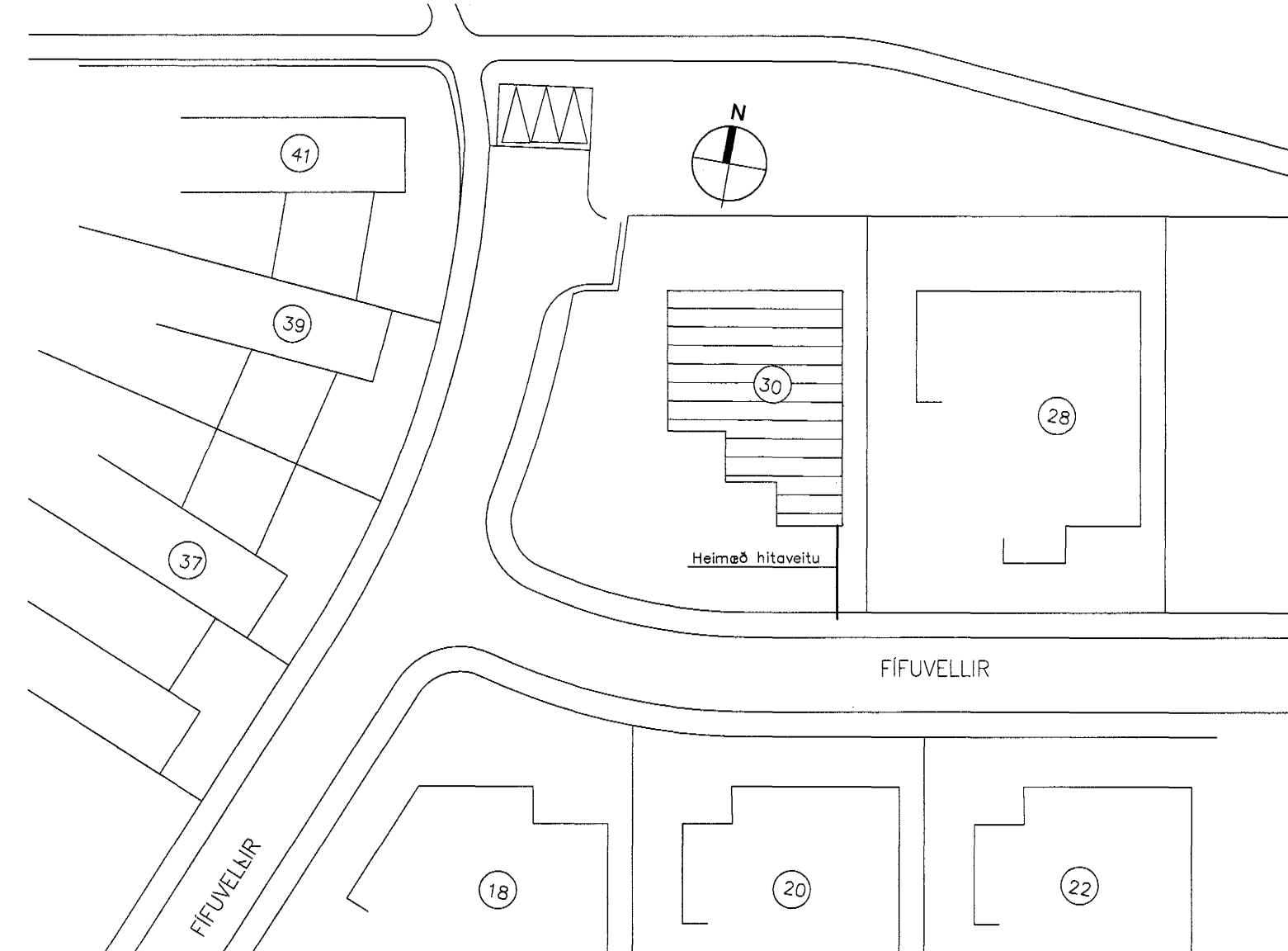


Grunnmynd
1 = 50 mm

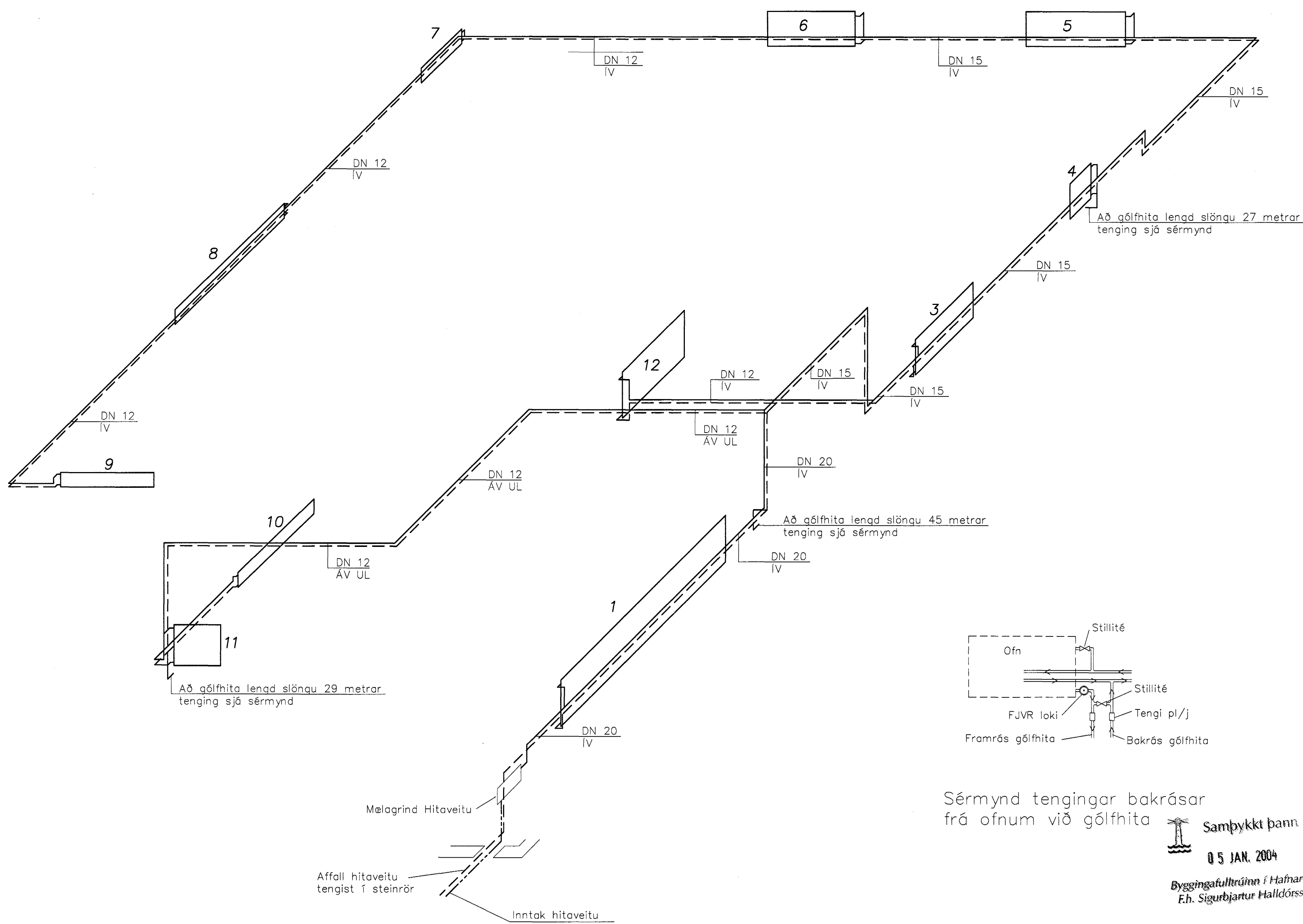
OFNATAFLA

Herb. nr.	Herbergi nafn	Varmabörf wött	Ofn nr.	Varmabörf wött	Mesta hæð	Mesta lengd	Tenging	Loki
1	Bilgeymsla	2.470	1	2.470	80	400	C - D	Bakrás
2	Þvottahús	905	Gólfhiti	905				Bakrás
3	Hjónaherbergi	1.450	3	1.450	60	180	C - D	Framrás
4	Bað	700	4	300	Handklæðaböfn			Bakrás
			Gólfhiti	400				
5	Herbergi	1.575	5	1.575	60	170	C - D	Framrás
6	Herbergi	1.310	6	1.310	60	150	C - D	Framrás
7	Stofa 1	2.310	7		25	100	C - D	Framrás
8	Stofa 2	1.980	8	6.895	25	260	C - D	Framrás
9	Borðstofa	2.330	9		25	160	C - D	Bakrás
11	Salemi	245	Gólfhiti	245				
12	Eldhús	1.510	10	1.510	25	180	A - B	Framrás
10	Forstofa	980	11	550	70	80	C - D	Bakrás
			Gólfhiti	430				
13	Sjónvarpsherbergi	590						
14	Gangur	705	12	1.020	80	150	C - D	Framrás
15	Geymsla	470	13	470				Bakrás
SAMTALS		19.530		19.530				

ATH. Áður en ofnar eru pantaðir skal leita samþykks arkitekts á lengd og breidd valinna ofna

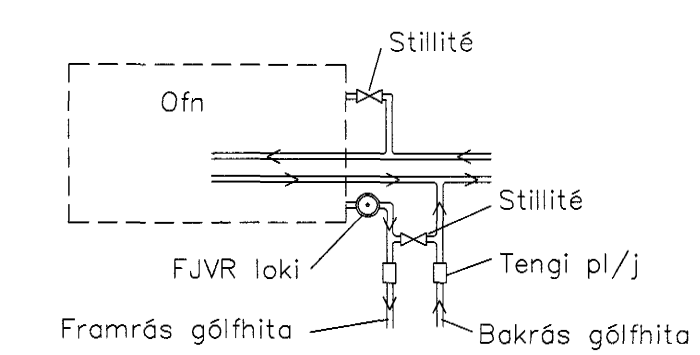


Afstæða
1 = 500



Rúmmynd
1 = 50 mm

Skýringar sjá teikningu nr.300



Sérmynd tengingar bakrásar frá ofnum við gólfhita
 Samþykkt þann 05 JAN. 2004
 Byggingafrúnn í Hafnarfirði
 E.h. Sigurbjartur Halldórsson

Stig.	Nr.	Breytingar	Höfundur	Dagur

Verkefning

Fífuvellir 30, Hafnarfirði

Strendingur ehf.
 Verkefnaþjónusta
 Fjarbergstr. 13-15, 220 Hafnarfirður
 Sími: 565 5649, Fax: 565 5641

Hitalögn, grunnmynd
 rúmmynd, ofnatafla og afstæða

Dagur: des. 2003
 Teknið / Höfundur: JW/AS
 Málsvæði: 1:50, :500
 Númer teikningar: 303

