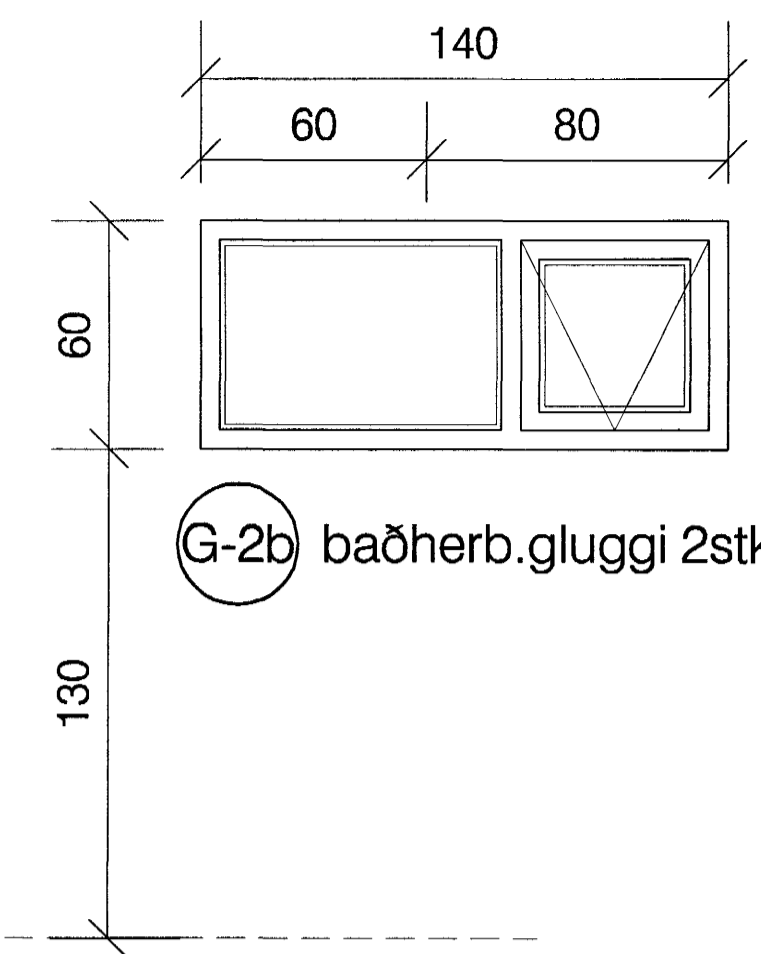
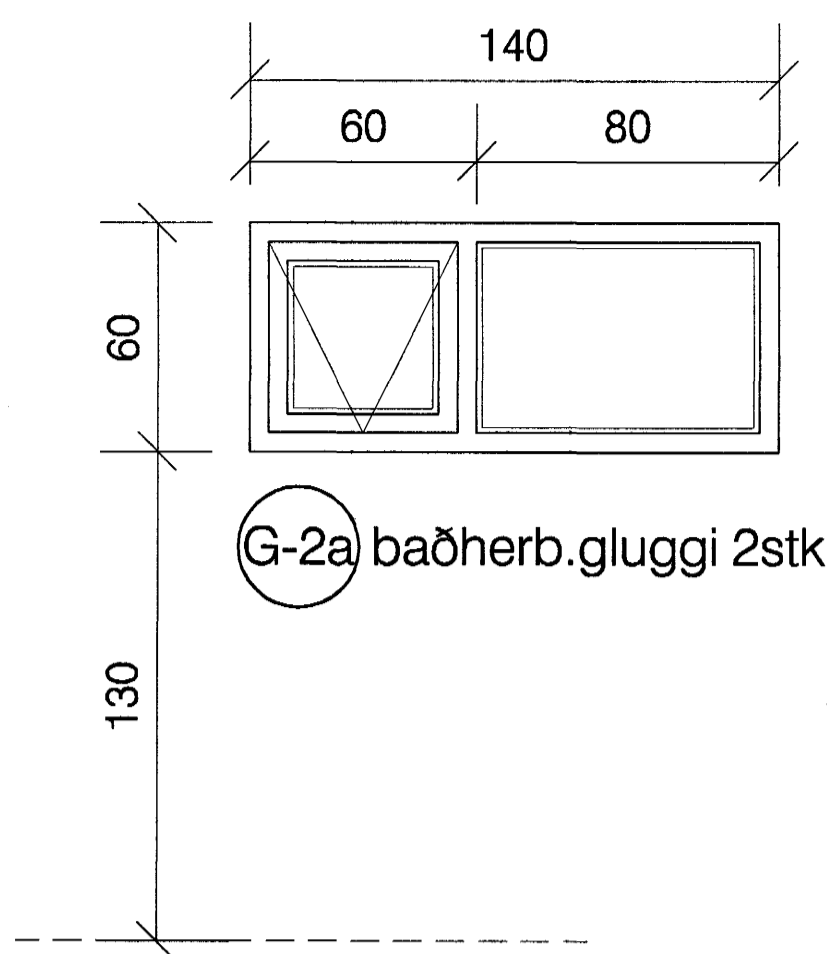


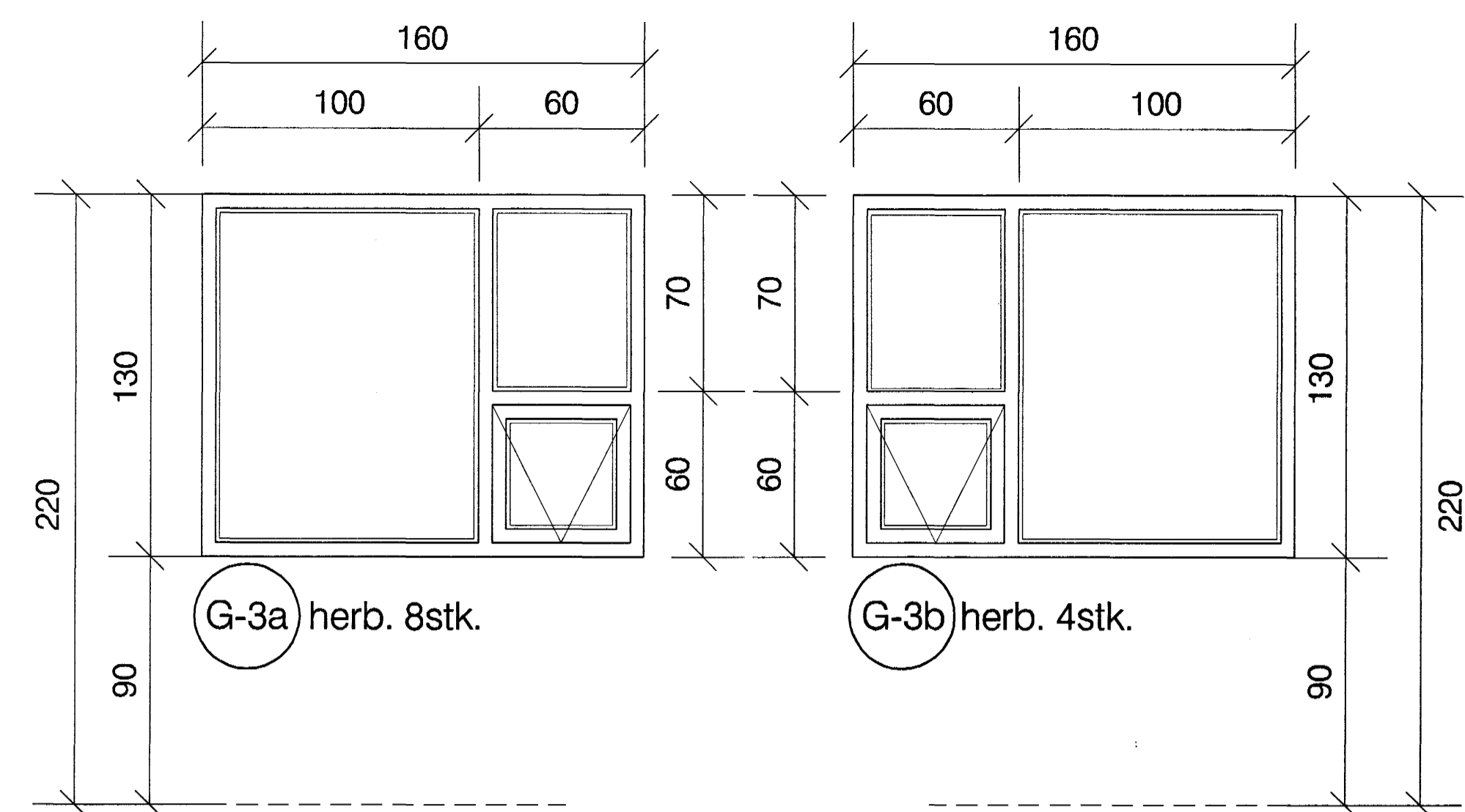
G-1 gluggi geymsla/hjón 8stk



G-2b baðherb.gluggi 2stk.



G-2a baðherb.gluggi 2stk.



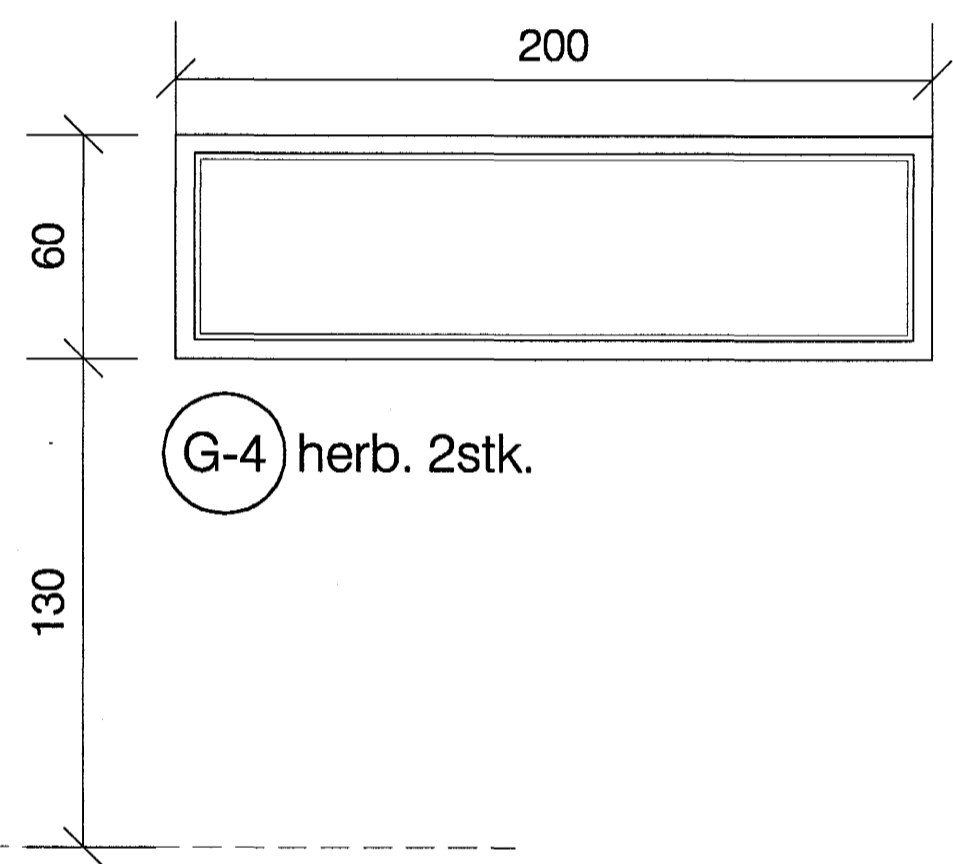
G-3a herb. 8stk.

G-3b herb. 4stk.

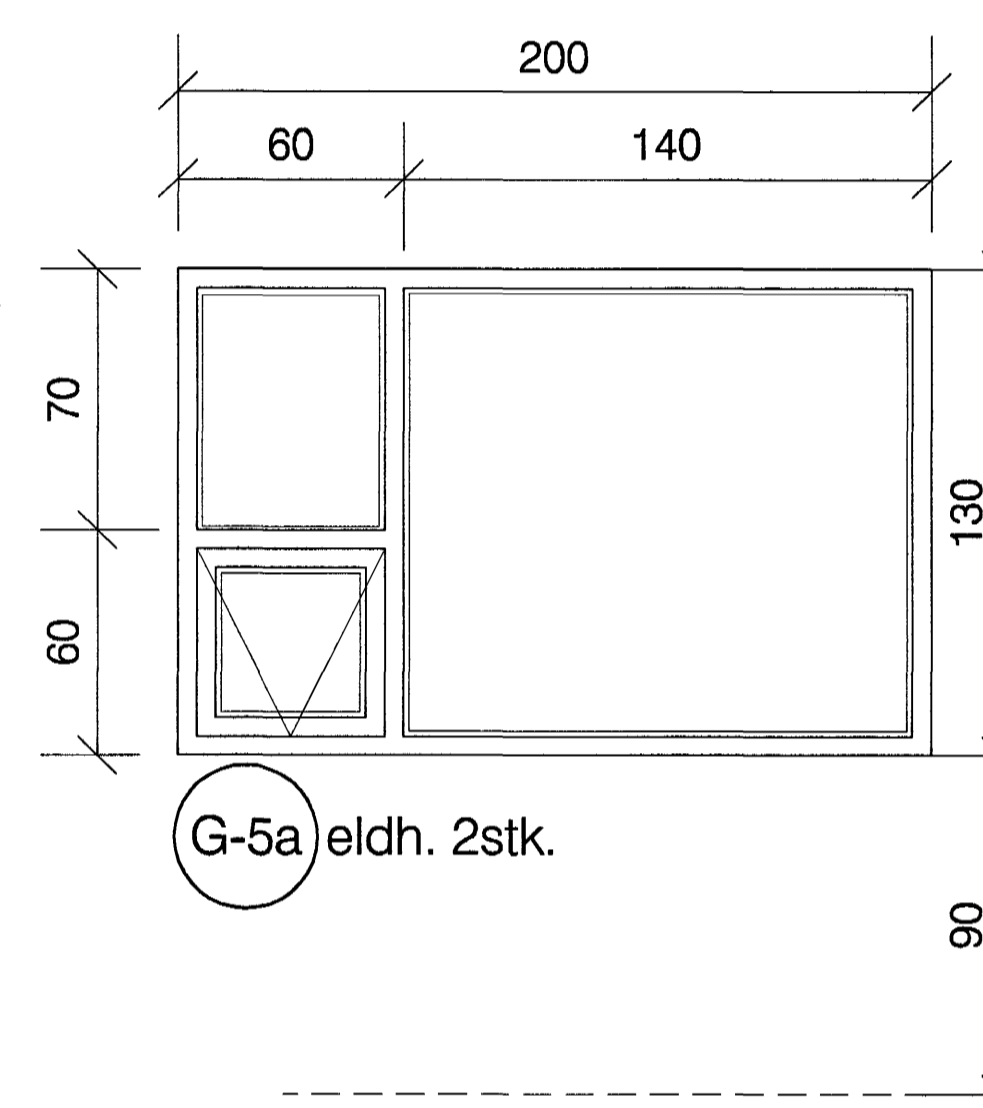
ath: leiðbeinandi teikning

gluggar verða ísteypfir timburgluggar  
uppgefin mál á grunnmynd er gatmál

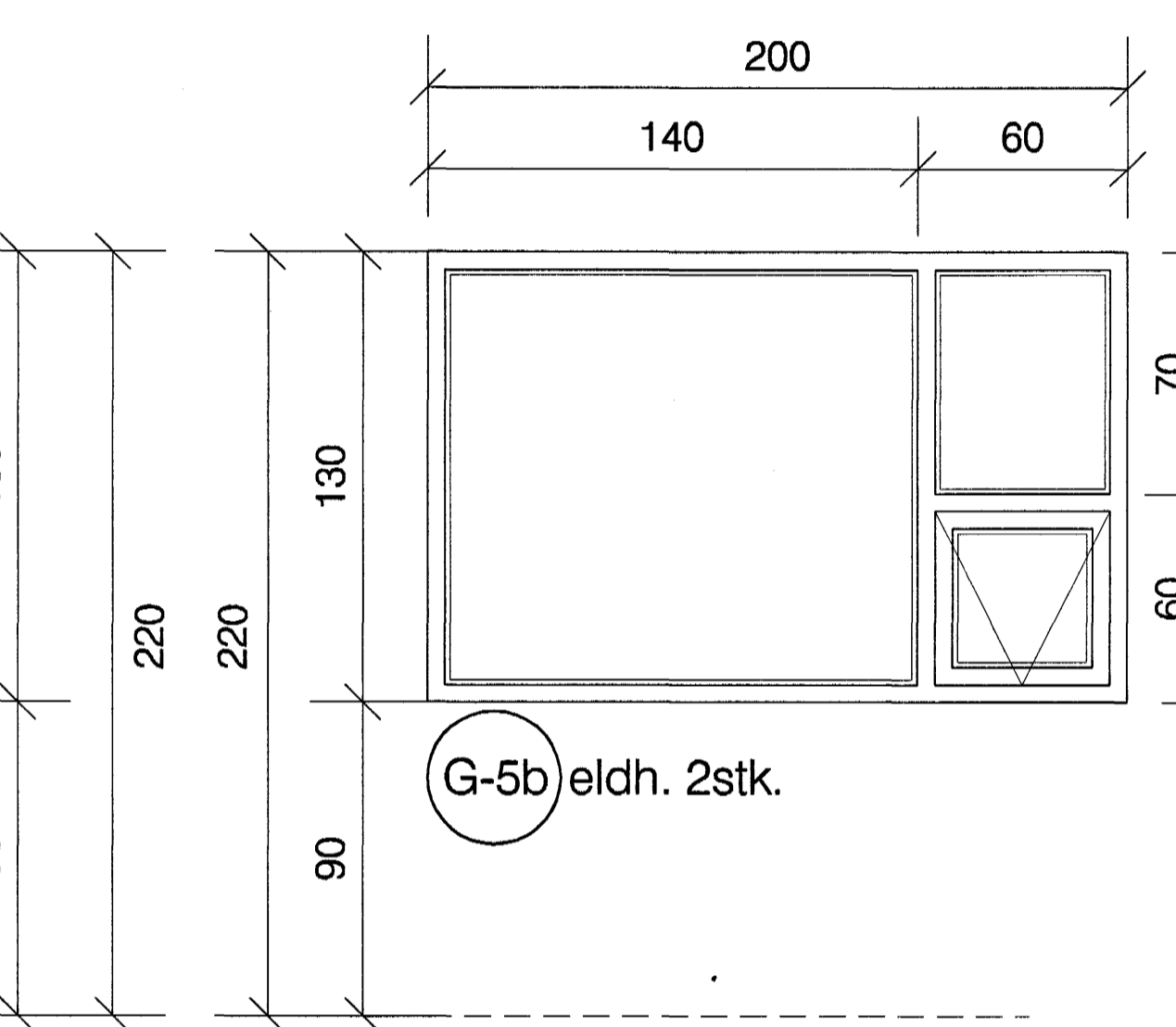
í hurðum skal valinn  
vandaður vatnsv. krossviður hvítur  
ath. uppbygging í samr. við arkitekt



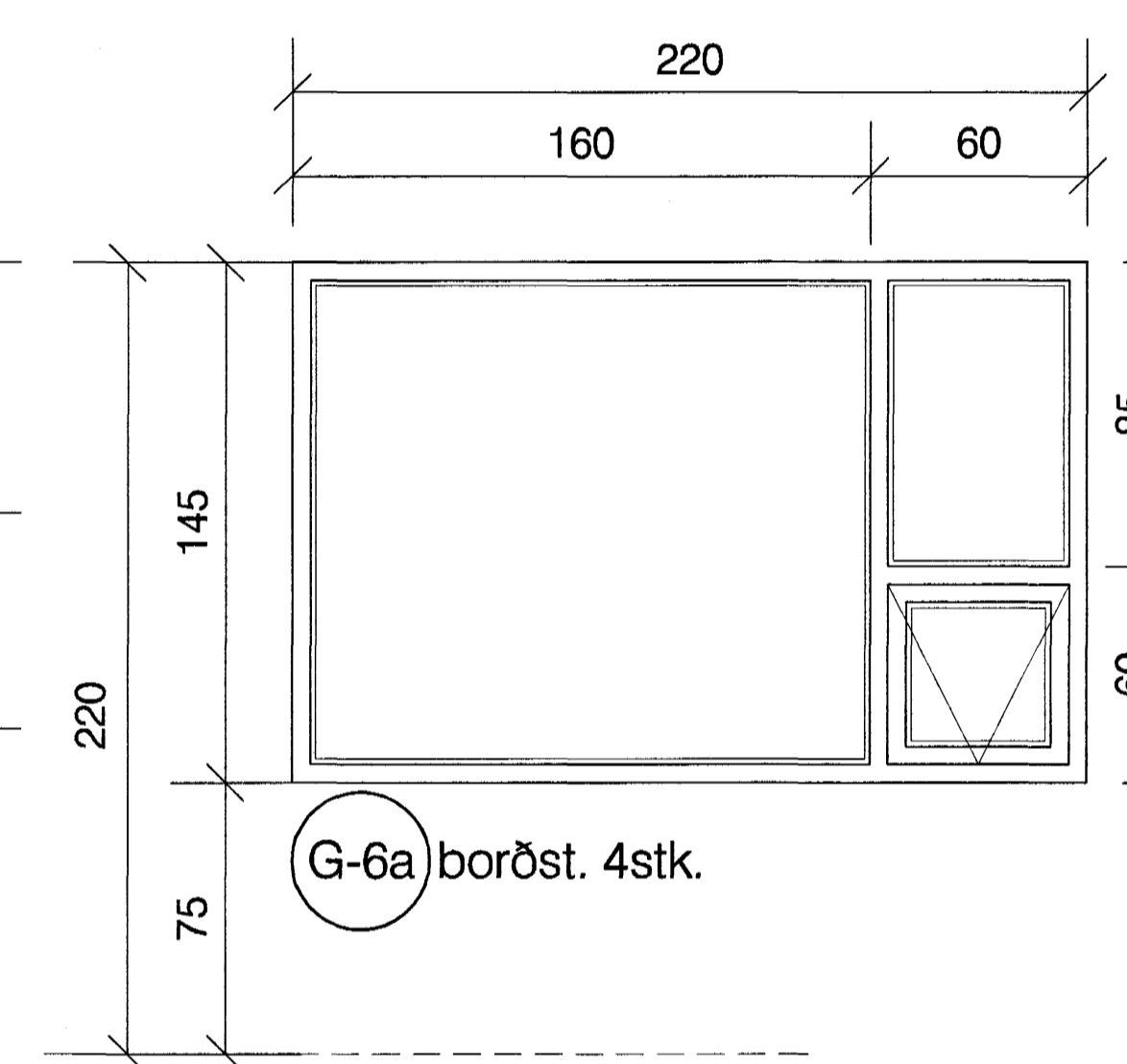
G-4 herb. 2stk.



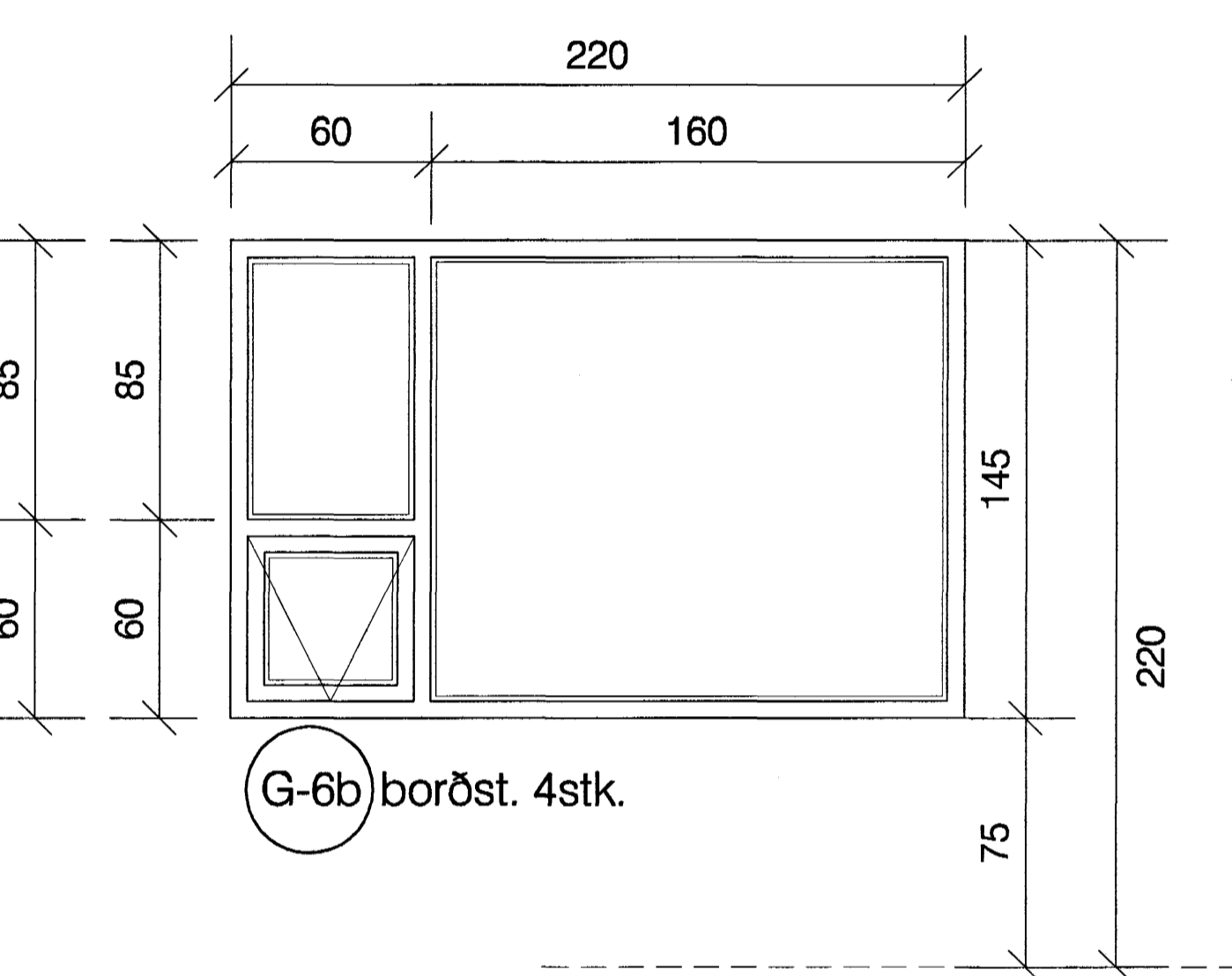
G-5a eldh. 2stk.



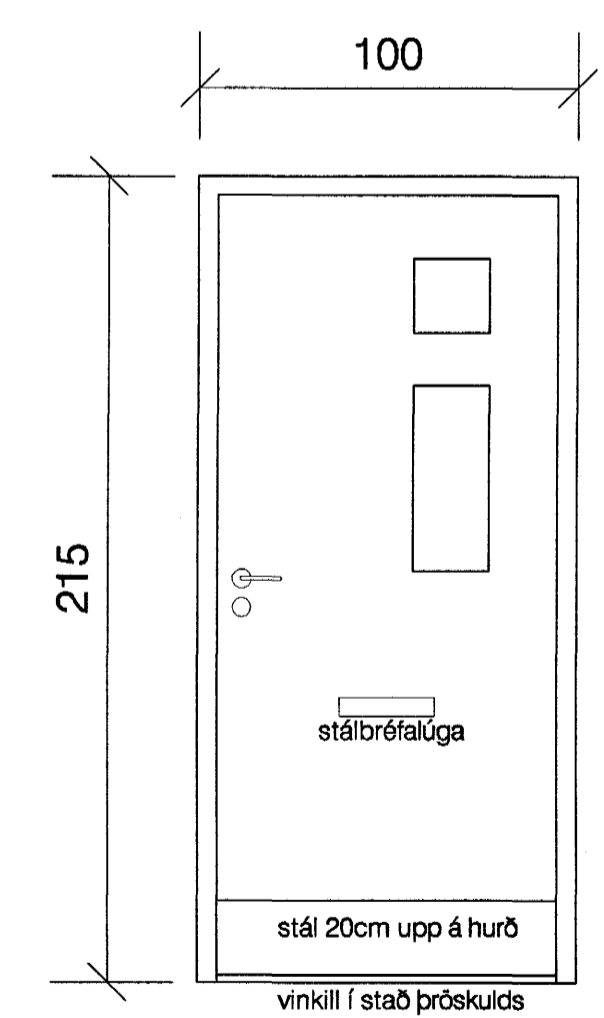
G-5b eldh. 2stk.



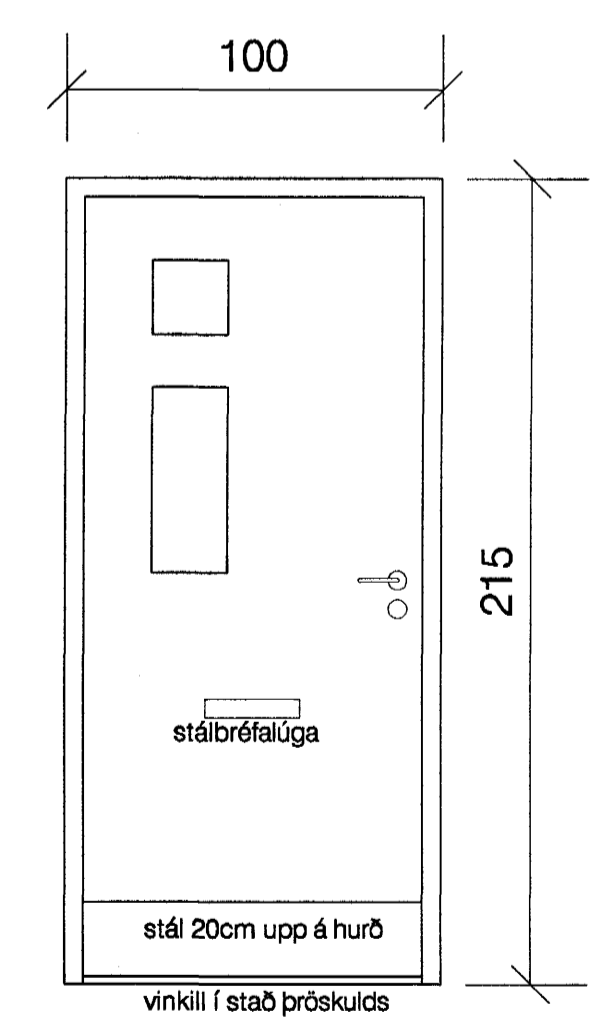
G-6a borðst. 4stk.



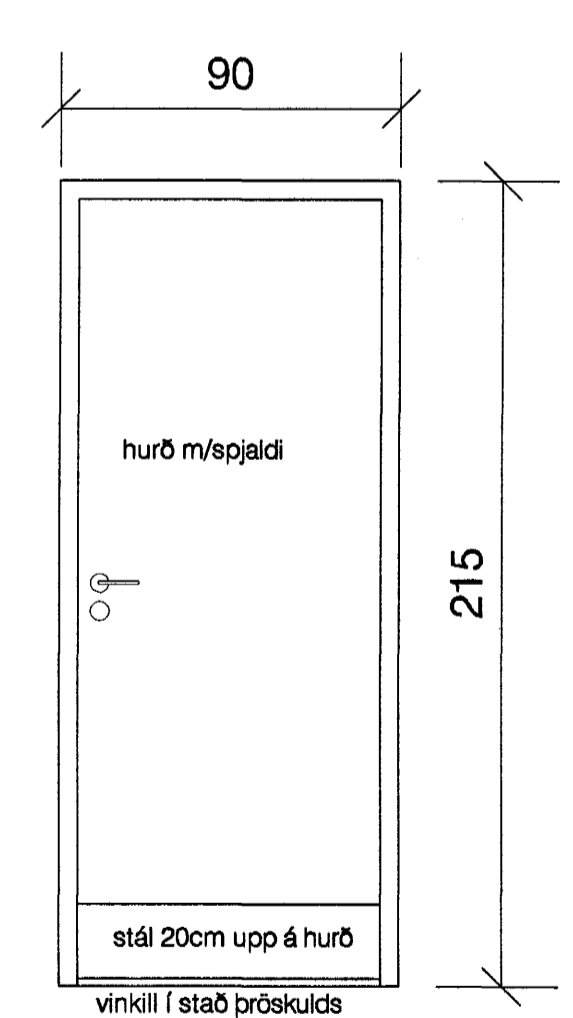
G-6b borðst. 4stk.



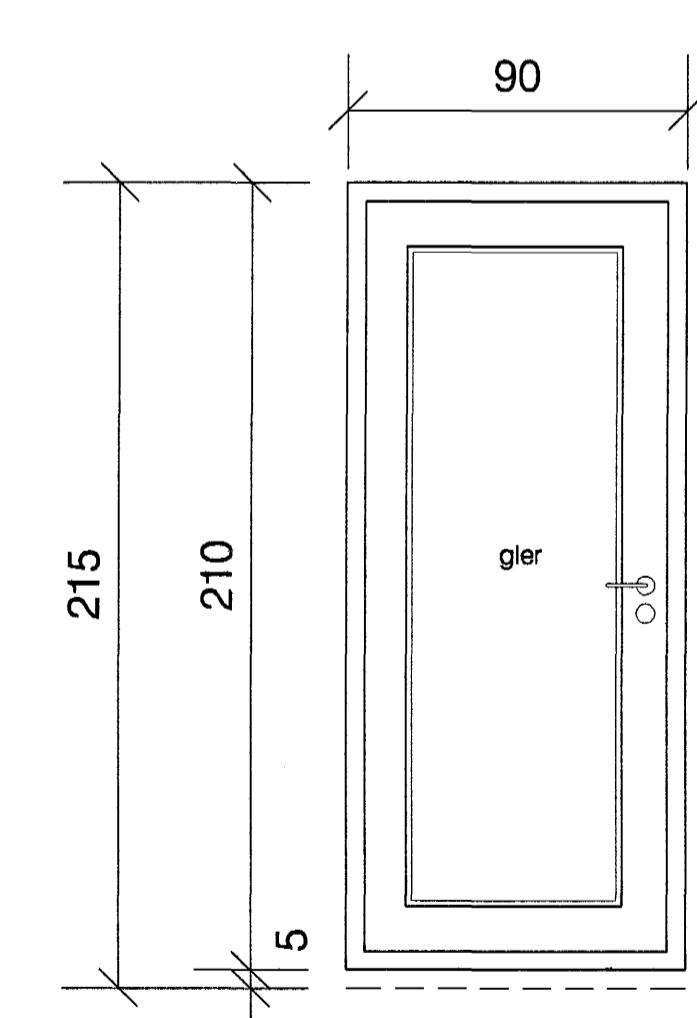
H-1a aðaldyrhurð 2stk



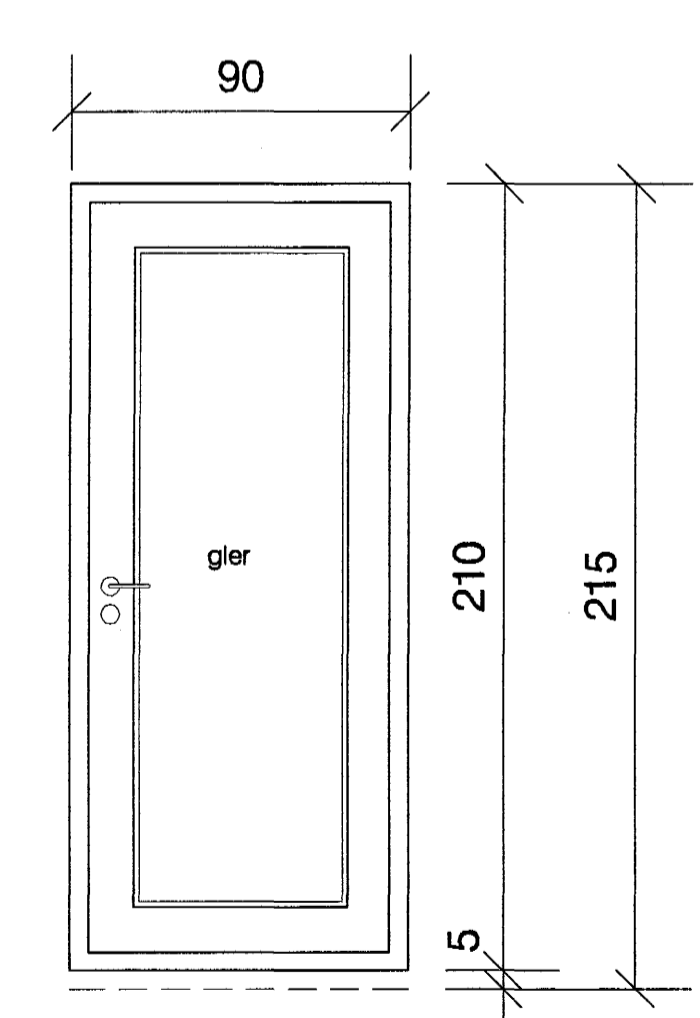
H-1b aðaldyrhurð 2stk



H-2 hjóla og vagnag. 1stk

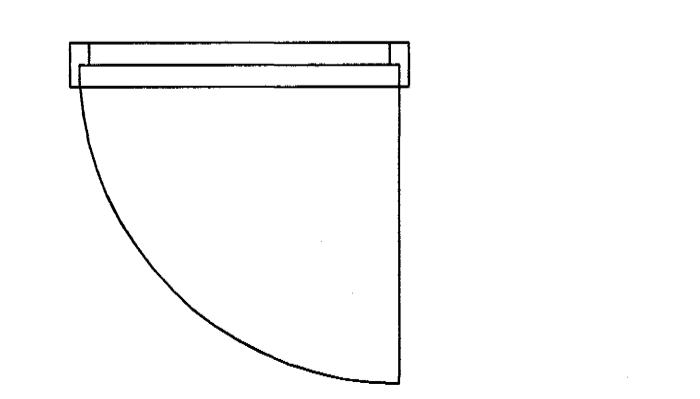
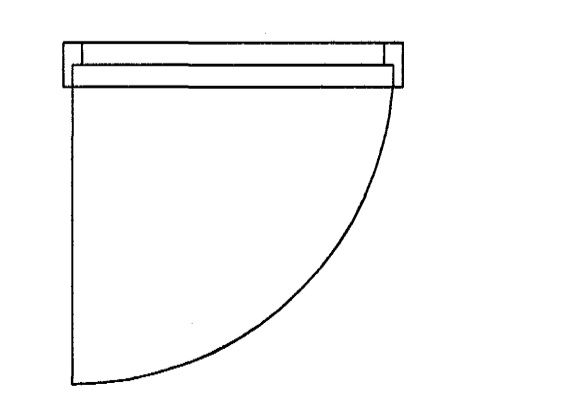
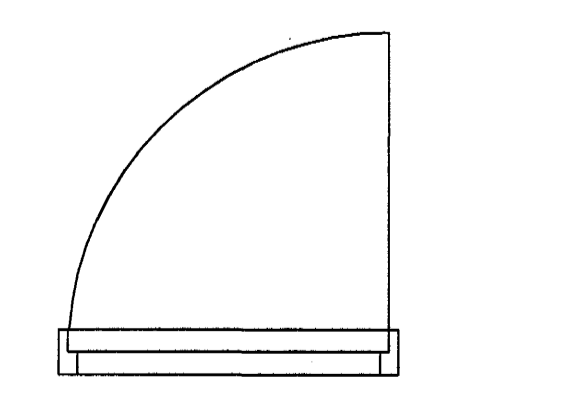
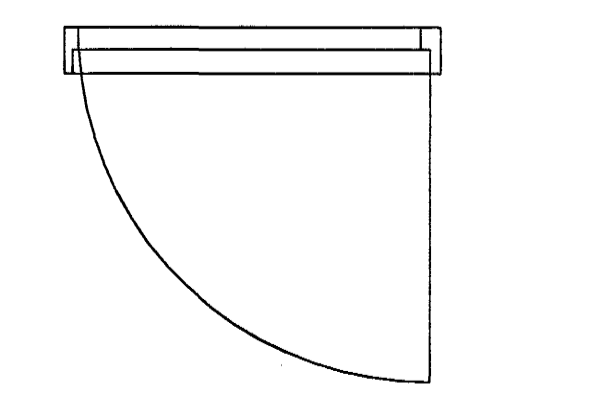
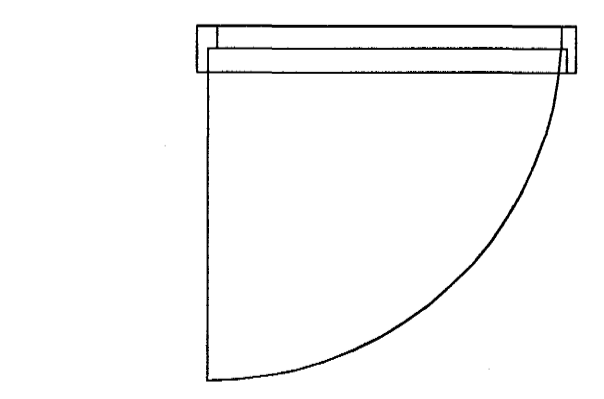


H-3a hurð út á verönd/svalir 2stk



H-3b hurð út á verönd/svalir 2stk

karmaefni úr furu,allt  
þrýstifúavarið. Opnanleg  
fög öll topphengd úr  
oregon pine.  
karmar kembist saman á  
hornum. Þéttiefni sett í öll  
samskeyti.  
Gluggakarmar komi  
fulllitaðir hvítir frá  
verksmiðju.  
Opnanleg fög og hurðir:  
litur í samráði við arkitekt.



Samþykkt þann  
05 JAN. 2004  
Byggingafrullráðinn í Halldórsmúki  
E.h. Sigurbjartur Halldórsson

Daggarvellir 9  
yfirlit gluggar og hurðir  
1:20  
nóv. 2003

Guðmundur Gunnlaugsson, arkitekt FAÍ  
kt: 190554-3419  
Teiknistofan Archús ehf, Stórhöfða 17,  
112 Reykjavík. s: 5677735-fax 5677736.  
kt: 631298-4439. gudmgark@islandia.is

S4

br.

archús ehf