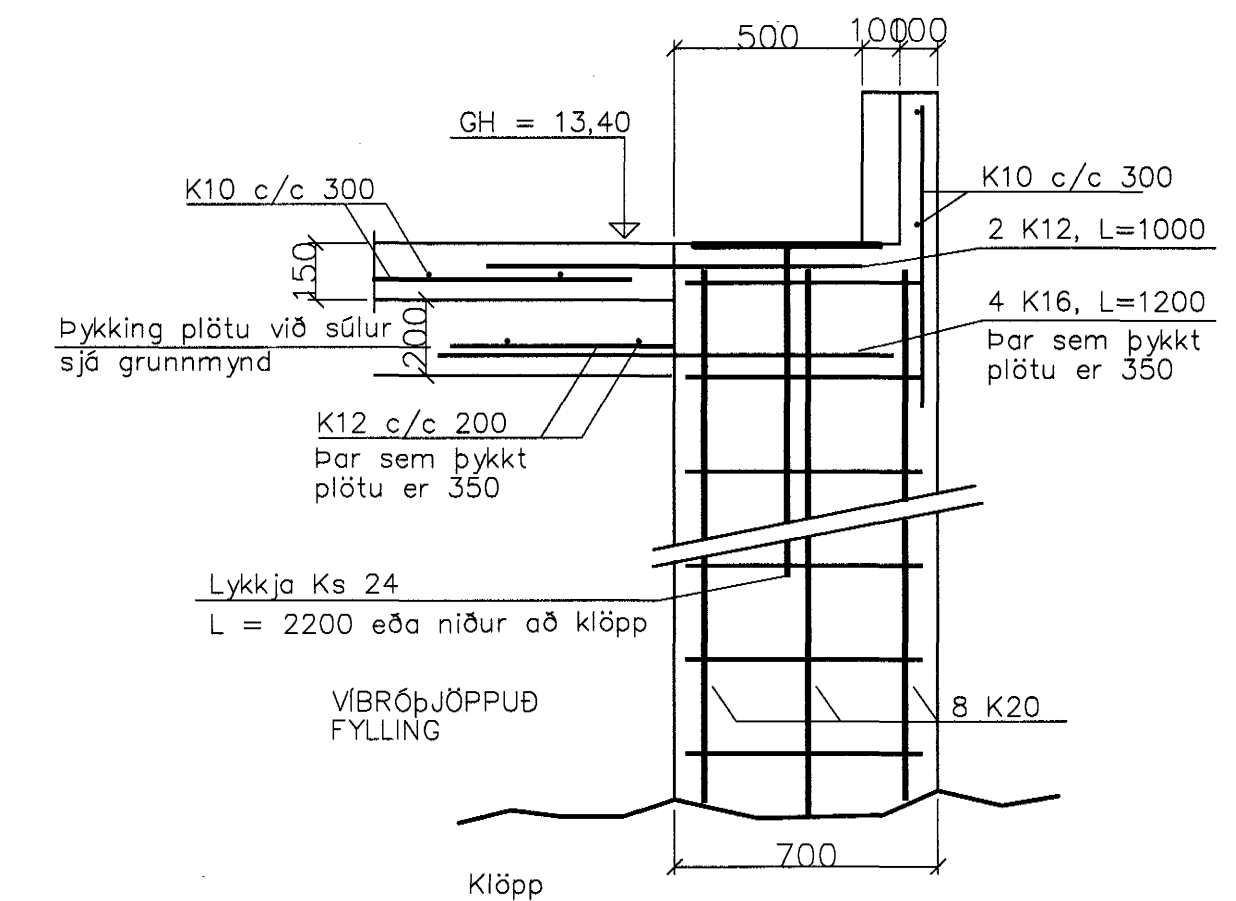
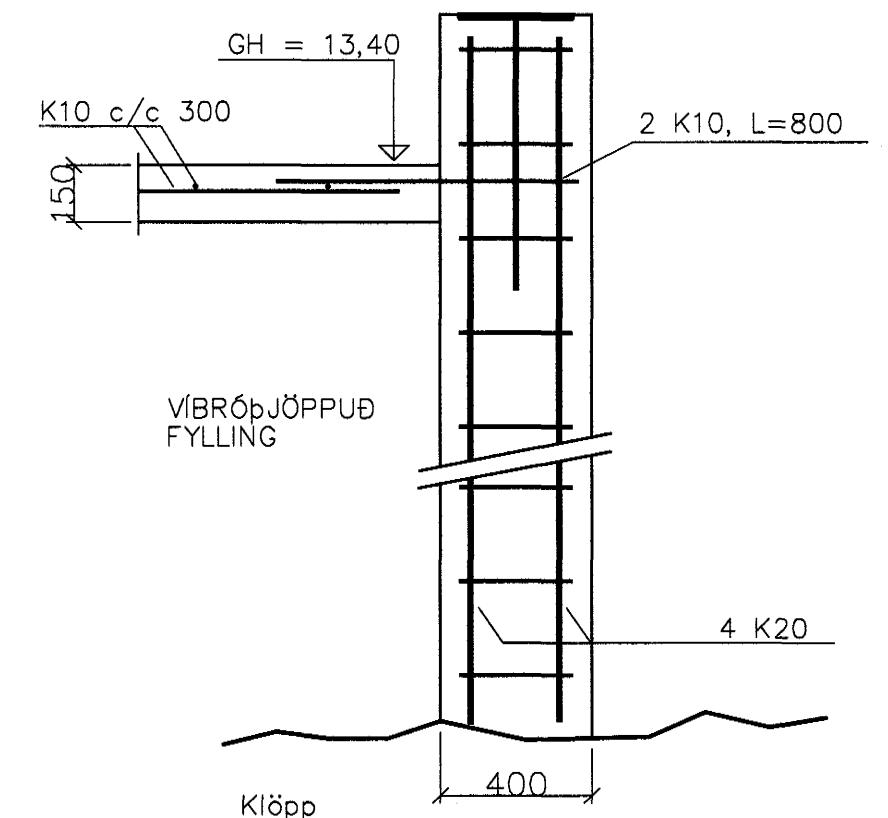


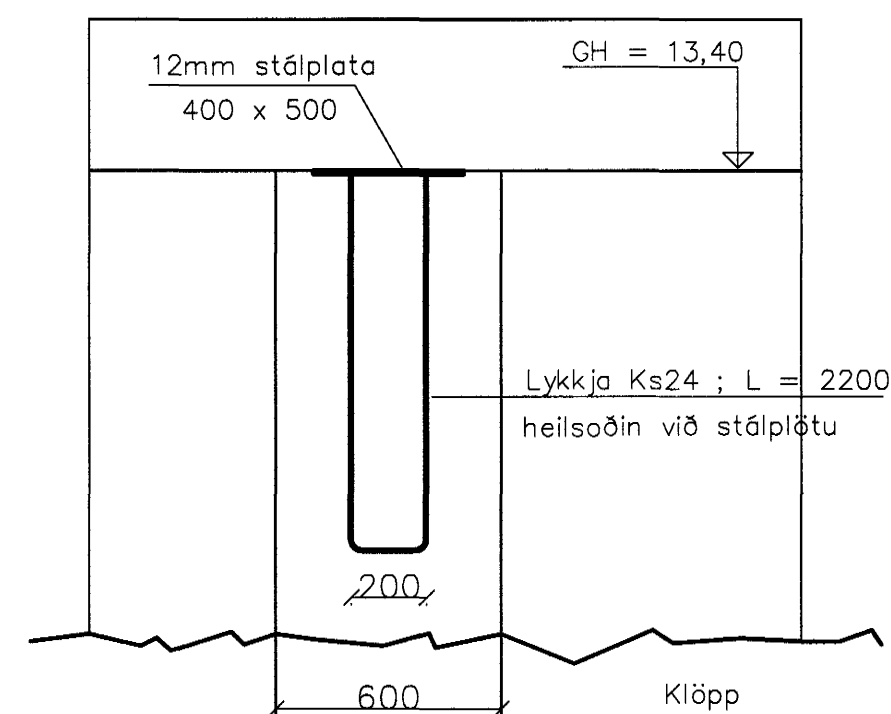
SNID A-A, HURÐAROP, M: 1:20 SNID B-B, VEGGIR, M: 1:20



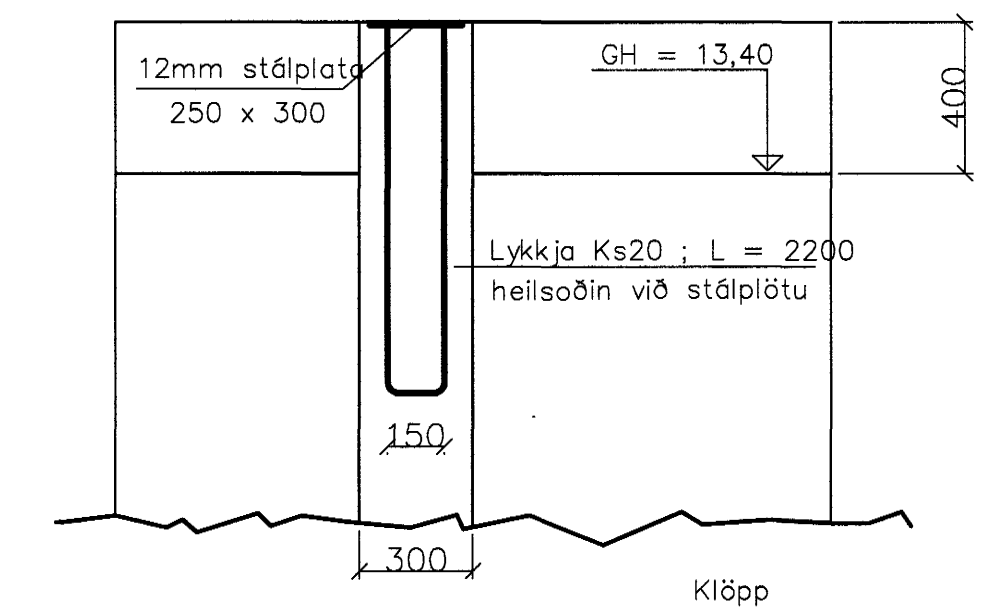
SNID C-C, SÚLUFÓTUR Á HLIÐUM, M: 1:20



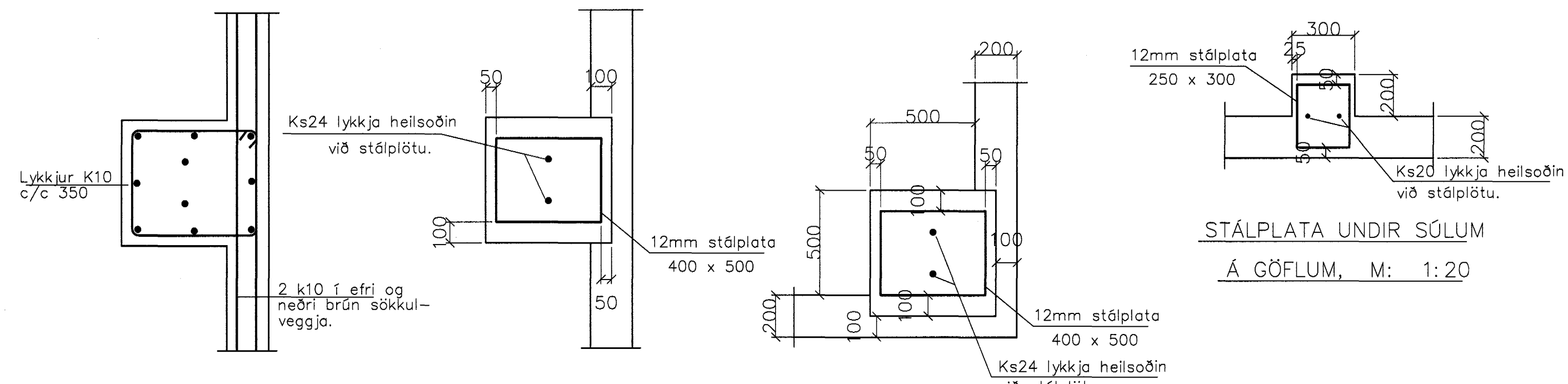
SNID D-D, SÚLUFÓTUR Á GÖFLUM, M: 1:20



SNID E-E, SÚLUFÓTUR, HLIÐ, M: 1:20



SNID F-F, SÚLUFÓTUR, GAFL, M: 1:20



LÁRÉTT SNID Í SÚLUFÓTUR Á HLIÐ, M: 1:20 STÁLPLATA UNDIR SÚLUM Á HLIÐUM, M: 1:20 STÁLPLATA UNDIR SÚLUM Í HORNUM, M: 1:20

SKÝRINGAR

Mál og málsetningar
Mál eru í mm, nema að annað komi fram.
Jarðvegur
Undirstöður hvíli á klöpp.
Nafnlöng á jarðveg er 2 MN/m²

Steypa
Steypa skal vera S-300 steypa og v/s-tala lægri en 0,55
Sementmagn að lágmarki 300 kg/m³
Loftmagn sé 5-7,5 % mælt rétt fyrir niðurlögn

Festingar fyrir súlur
Festingar fyrir súlur sem samanstanda af Ks24/Ks20 lykkjum og 12mm stálplötum skal steypa fastar eins og sýnt er á sniðum.
Tegund og frágangur súlna er sýndur á sérteikningum burðarvirkis.

Steyputyrktarstál
Stál sé kambstál Ks-410.
Skeytilengd stáls sé 40 x þvermál stangar.
Steypuhula sé 50 mm fyrir neðan botnplötu og jarðvegsfirborð en 30mm fyrir ofan.
Öll samskeyti á jörnum í neðri brún sökkul- skulu tengd tryggilega saman með skrúfuðum U-lykkjum þannig að þau myndi eina heild allan hringinn. Síðan skal teinn tengdur við bæði jörnin og láttinn standa upp úr sökkulnum við rafmagnstöflu.
Upp með og undir múrop komi 2K10 sem standi a.m.k. 600mm út fyrir op hvoru megin. Yfir múrop komi 3K10 sem standi 600mm út fyrir op hvoru megin.

27. 1998
R. RAUDHALLA 12

6/1 2004
Hemundur Sigurdsson
240245-4113

Strendingur ehf
Verkfræðingustofa
Reipjörðvegur 68, Hafnarfjörður, sími/fax: 565 5640

R. RAUDHALLA 12

breyting	nafn	dagi	nafn
02.08	Botnplata þykkt við öðra niðna	H.B.M.	hannað maí 1996 H.B.M.
02.08	Súlufatur tengdur við botnplötu	H.B.M.	teiknað maí 1995 H.B.M.
03.00	Súlufatur batt við snú G-G	H.B.M.	Höfnarfræðingur C. v. 2004
01.04	Súlufatur (snú G-G) í miðju hönd hent út	H.B.M.	Höfnarfræðingur C. v. 2004

Blikksmiðja
Undirstöður, Snið
dagsetning maí 1996
teikn. nr. 1.1
máliðvarði 1:50 ; 1:20 A1