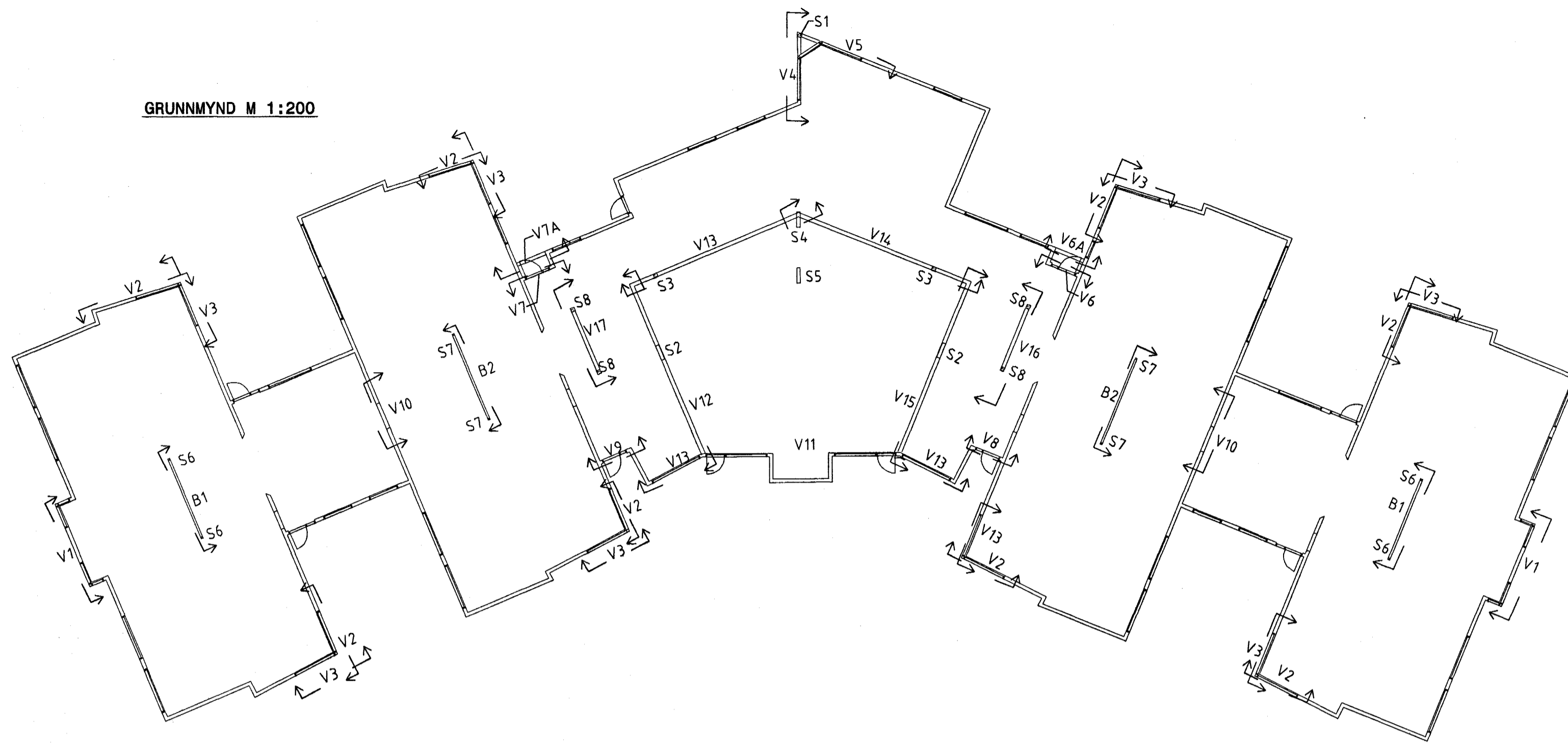
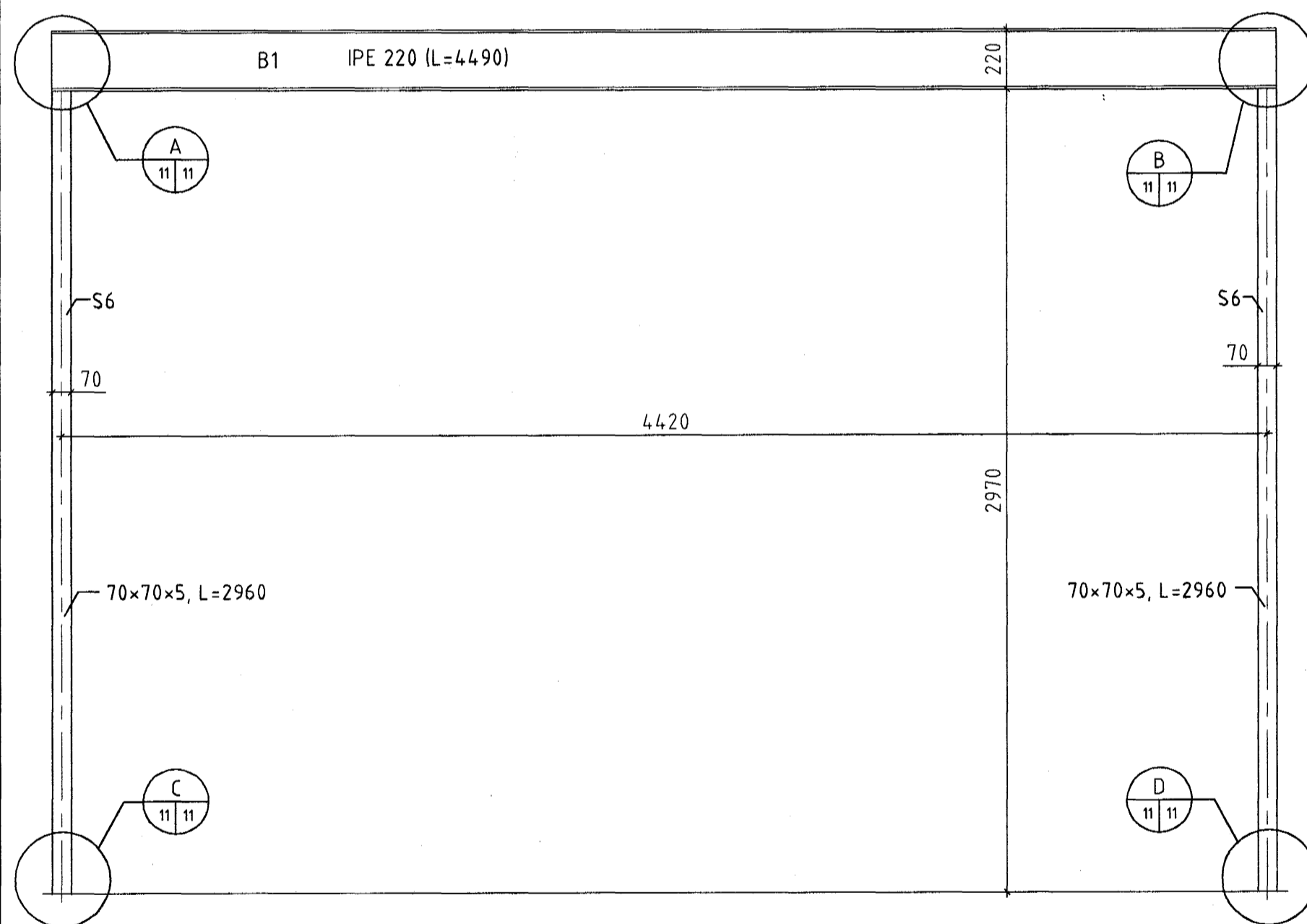


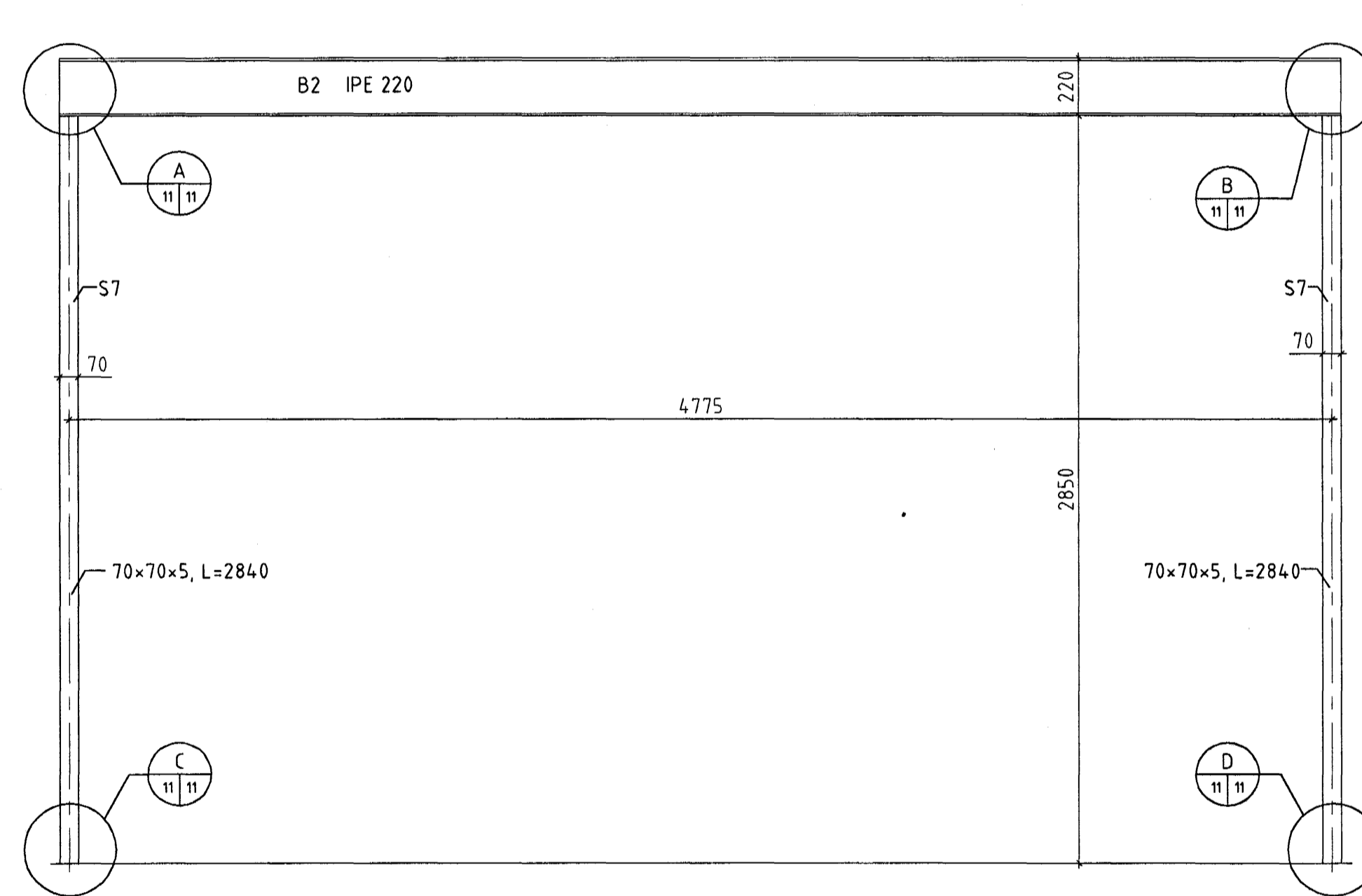
GRUNNMYND M 1:200



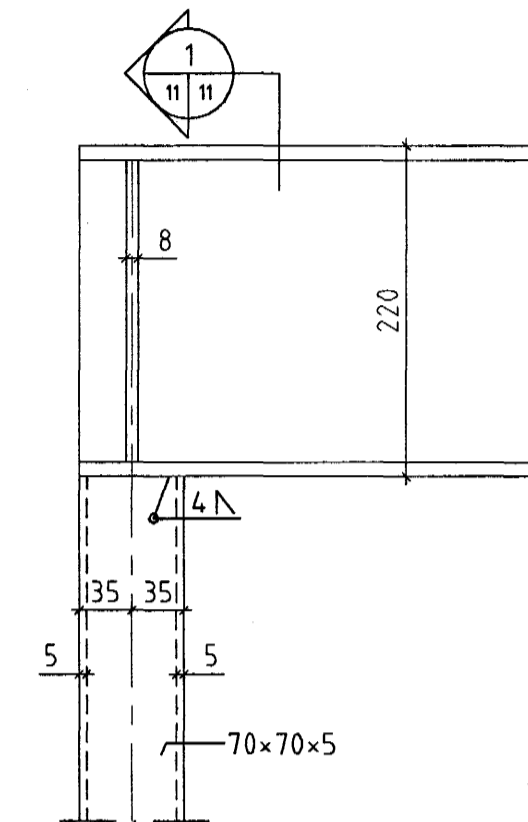
B1 2STK. M 1:20



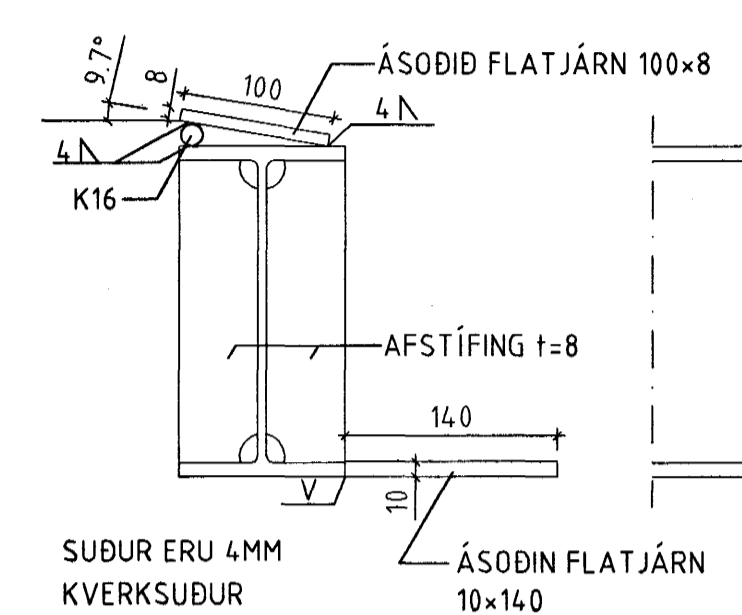
B2 2STK. M 1:20



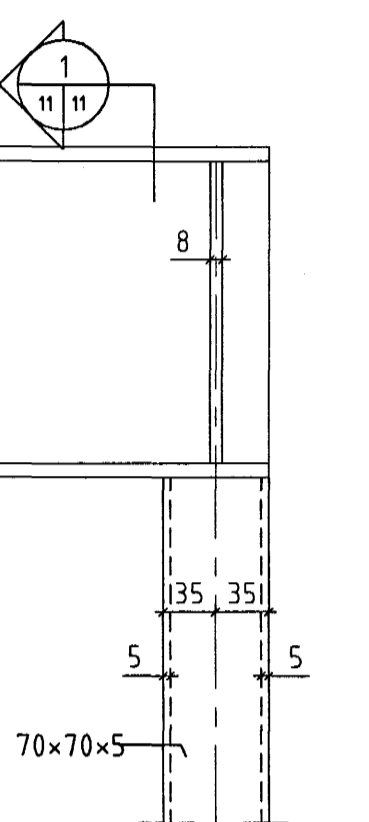
A M 1:5



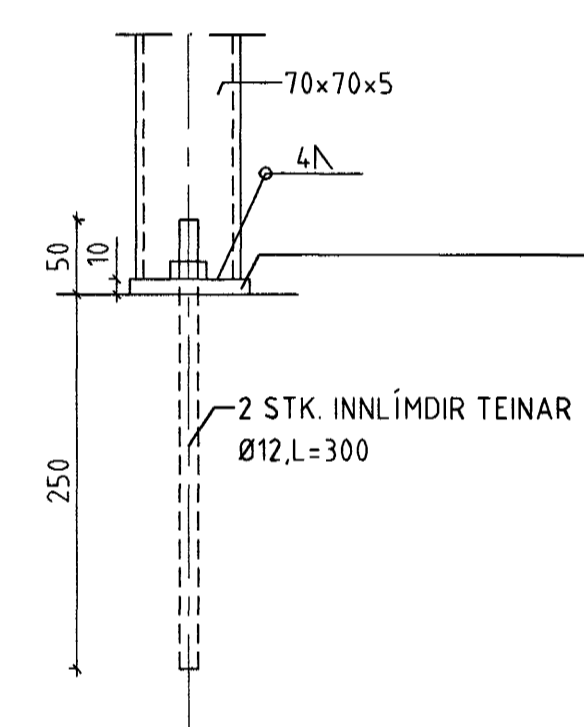
1 M 1:5



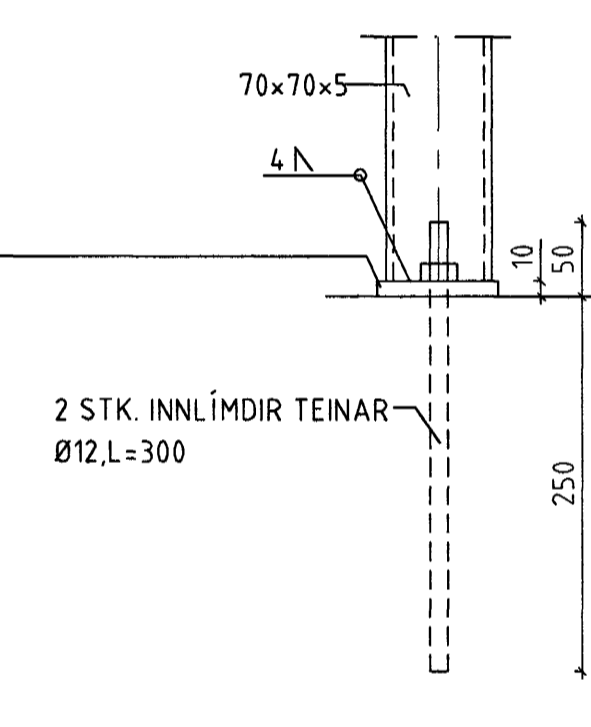
B M 1:5



C M 1:5



D M 1:5



Móttaki: **ISK**  
 Samb.: 7104  
 Kru...

SJÁ SKÝRINGAR Á TEIGNR.-1-00

NR.	DAGS	BREYTING	SAMD
<p><b>FERILL</b></p> <p>VERKFRÆBISTOFAN FERILL EHF. F.R.V.          MÖRKIN 1 108 REYKJAVÍK          SÍMI: 575-1600 FAX: 575-1601          NETFANG: ferill@ferill.is</p> <p><b>LEIKSKÓLI - ÁSBRAUT</b> <i>Sambýkkt þar</i>          09 JAN. 2004</p> <p>STÁLBITAR OG STÁLSÚLUR <i>Byggingafulltrúinn í Hafnarfirði</i>          B1 OG B2 <i>F.h. Sigurbjartur Halldórsson</i>          S6 OG S7</p>			
MKV	TEKN	DAGS ÚTG	TEKN NÚMÉR
1:200, 1:20, 1:5	DMG	07 01 04	955-1-11
ÁRITUN BYGGINGARFULLTRÚA	KT	010343	SAMBÝKKT
HÖNNUÐUR BREYTINGAR	DAGS BREYTINGAR	4057	BREYTING NR