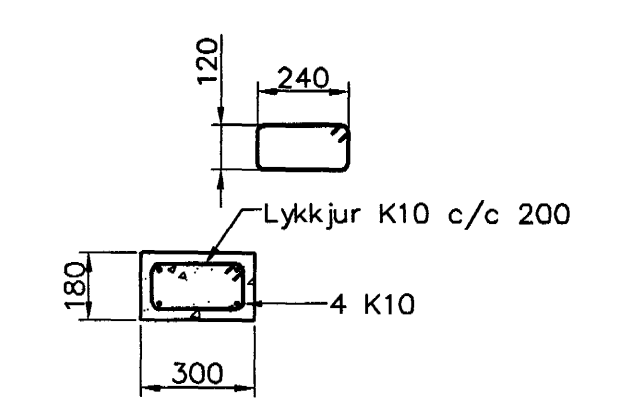
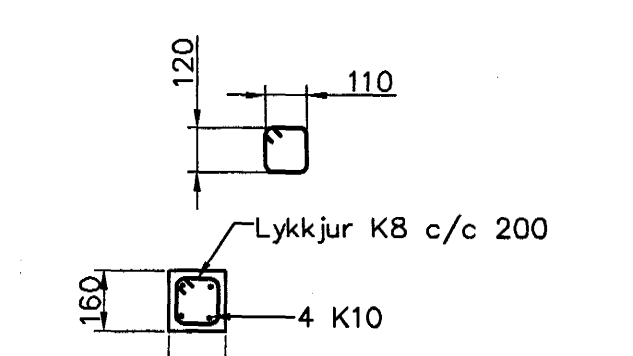


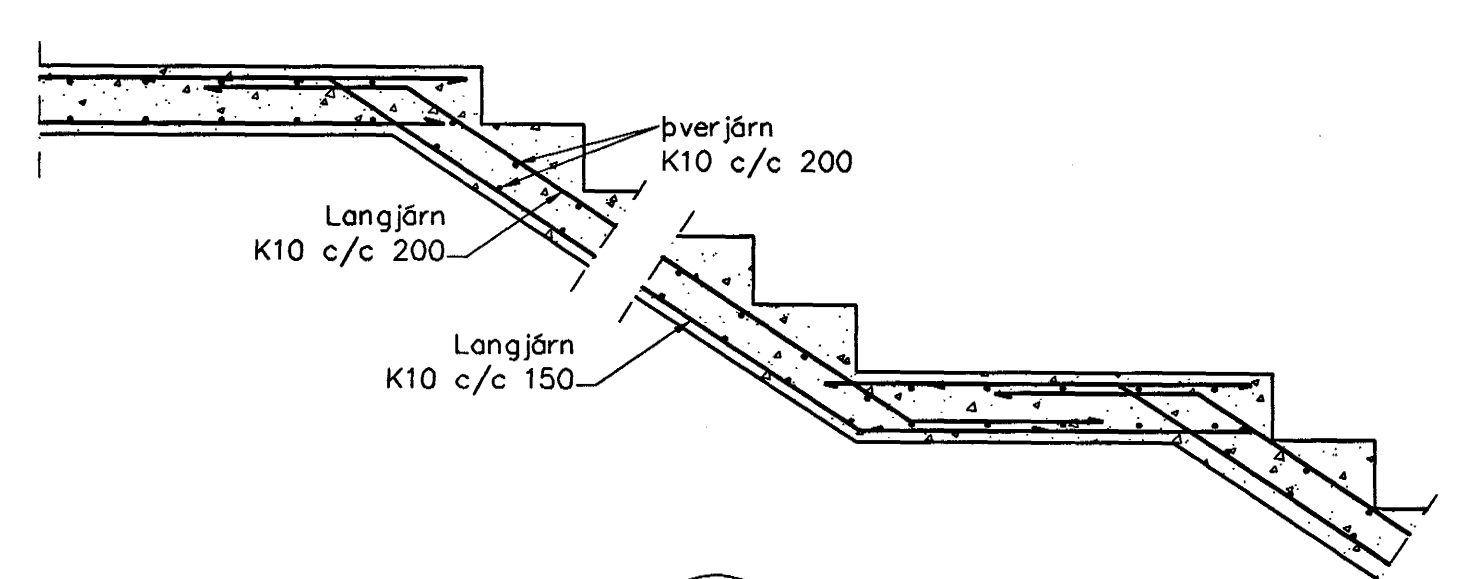
Veggir 1. hæð. Plata yfir 1. hæð. 1:50



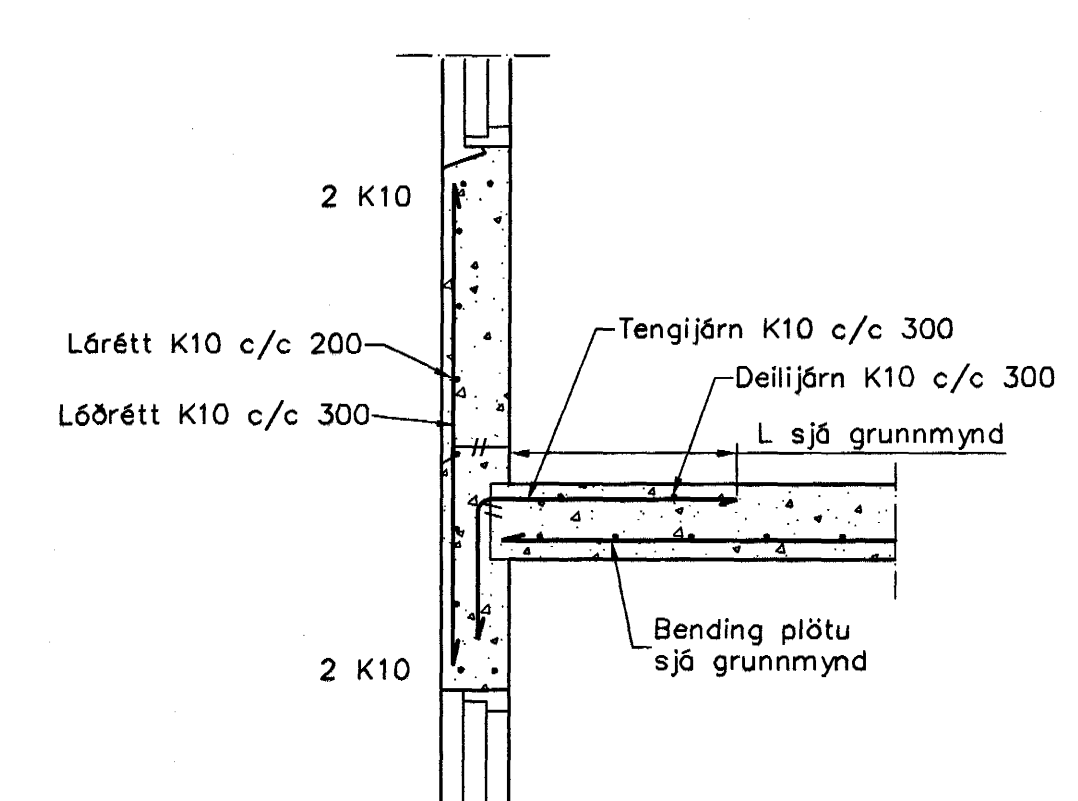
Súla S1.1
1:20 1-02



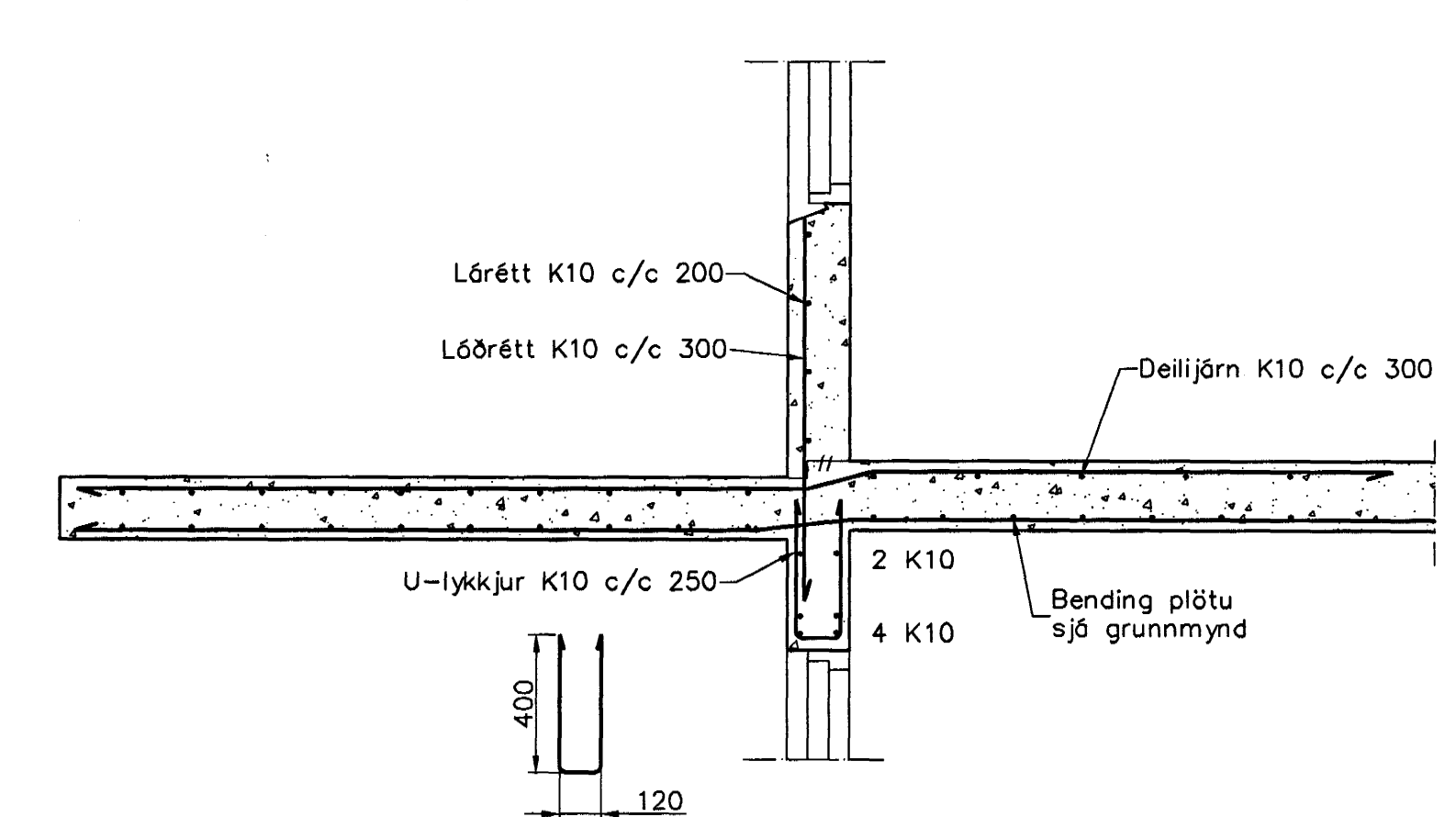
Súla S1.2
1:20 1-02



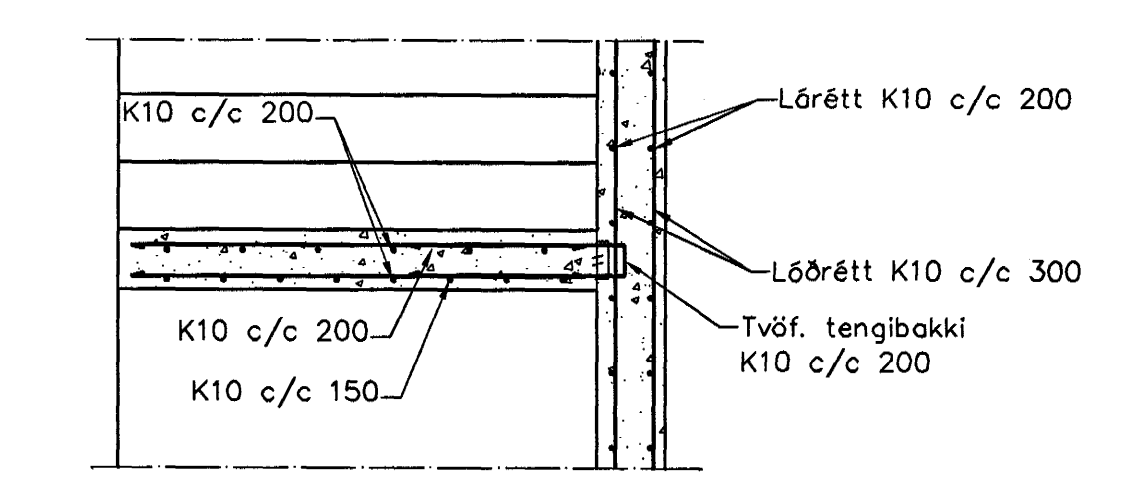
Snið 4
1:20 1-02



Snið 1
1:20 1-02



Snið 2
1:20 1-02



Snið 3
1:20 1-02

Skýringar
 Almennar skýringar sjá blað 00-01
 Steypa: Brotþolsflokkur: C25/28 samkv. ENV 206 (250)
 Vatnsementstalar: skali vera minni en 0,55
 Loftmagn: 5-7%
 Sigmáðl: 60-80 mm

Samþykkt þann 16. DES. 2003
 Byggingafrádrátturinn í Hafnarfirði
 F.h. Sigurbjartur Halldórsson

Útgáfa	Breyting	Dagsetning	Hannað
Sveinbjörn Hinniksson Byggingateknifræðingur KÍ 190851-2829 Strandgötu 28 Hafnarfirði Sími: 555-4008, 861-8851 Netfang: svennih@sl.is		Staður Daggarvellir 9 Hafnarfirði Skýring Veggir 1. hæð, Plata yfir 1. hæð	Hannað / Teiknað <i>Sveinbjörn Hinniksson</i>
Kvarði 1:50 1:20	Dagsetning 11.12.03	Verkur. 17-03	Teikn.nr. 1-02