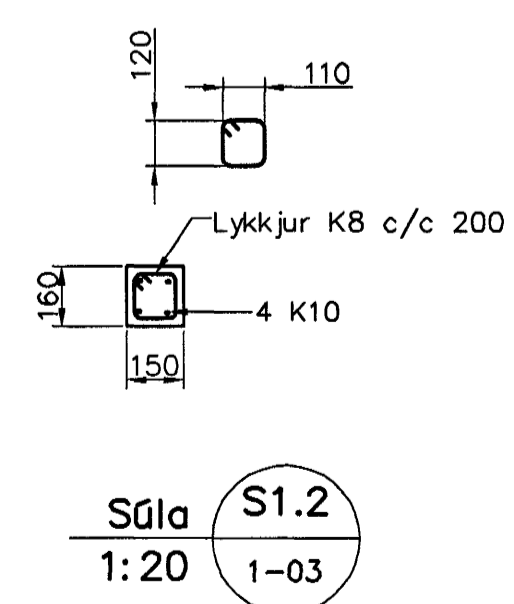
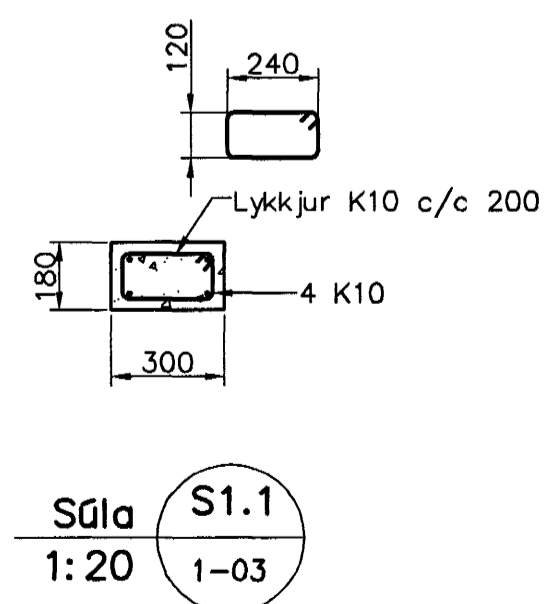
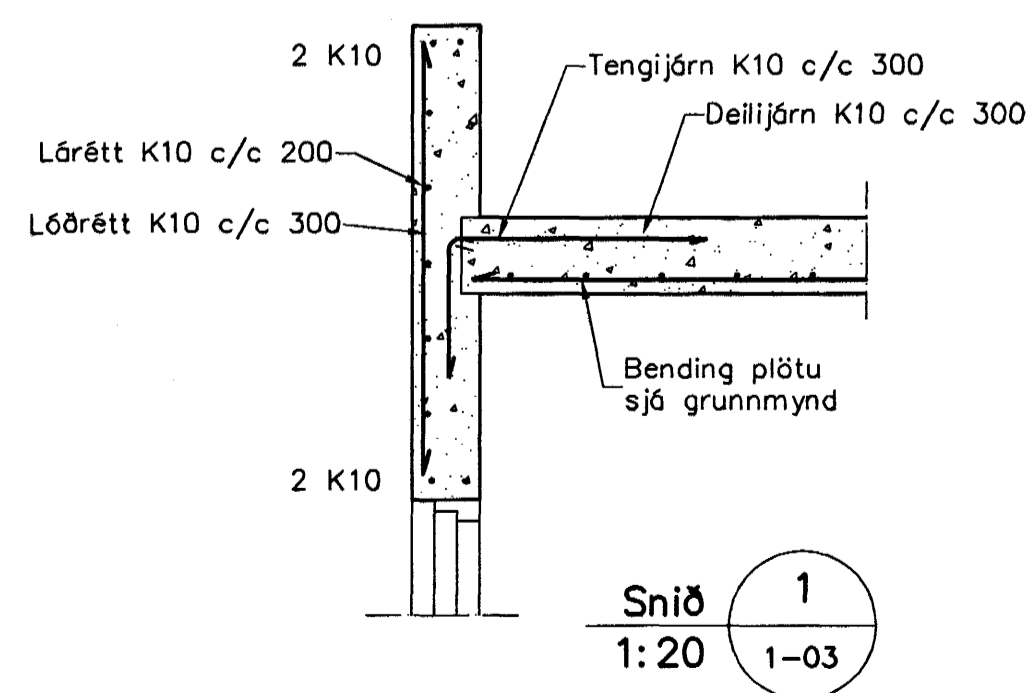


Veggir 2. hæð. Plata yfir 2. hæð. 1:50



Skýringar

Almennar skýringar sjá blað 00-01  
 Steypa  
 Brotþolsflokkur: C25/28 samkv. ENV 206 (250)  
 Vánásmenntala: skal vera minni en 0,55  
 Loftmagn: 5-7%  
 Sigmá: 60-80 mm

Samþykkt barn  
 16 DES. 2003  
 Byggingafrádrátturinn F.H. Sigurbjartur Halldórsson

Útgáfa	Breyting	Dagsetning	Hannað
<b>Sveinbjörn Hinriksson</b> Byggingatæknifræðingur Kl. 160851-2529 Strandgötu 28 Hafnarfirði Sími: 555-4008, 861-0851 Netfang: sveinh@isli.is		Staður <b>Daggarvellir 9 Hafnarfirði</b>	Skýring <b>Veggir 2. hæð, Plata yfir 2. hæð</b>
Hannað / Teiknað	Kvart	Dagsetning	Verkt. Teikn.nr.
<i>[Signature]</i>	1:50 1:20	11.12.03	17-03 1-03