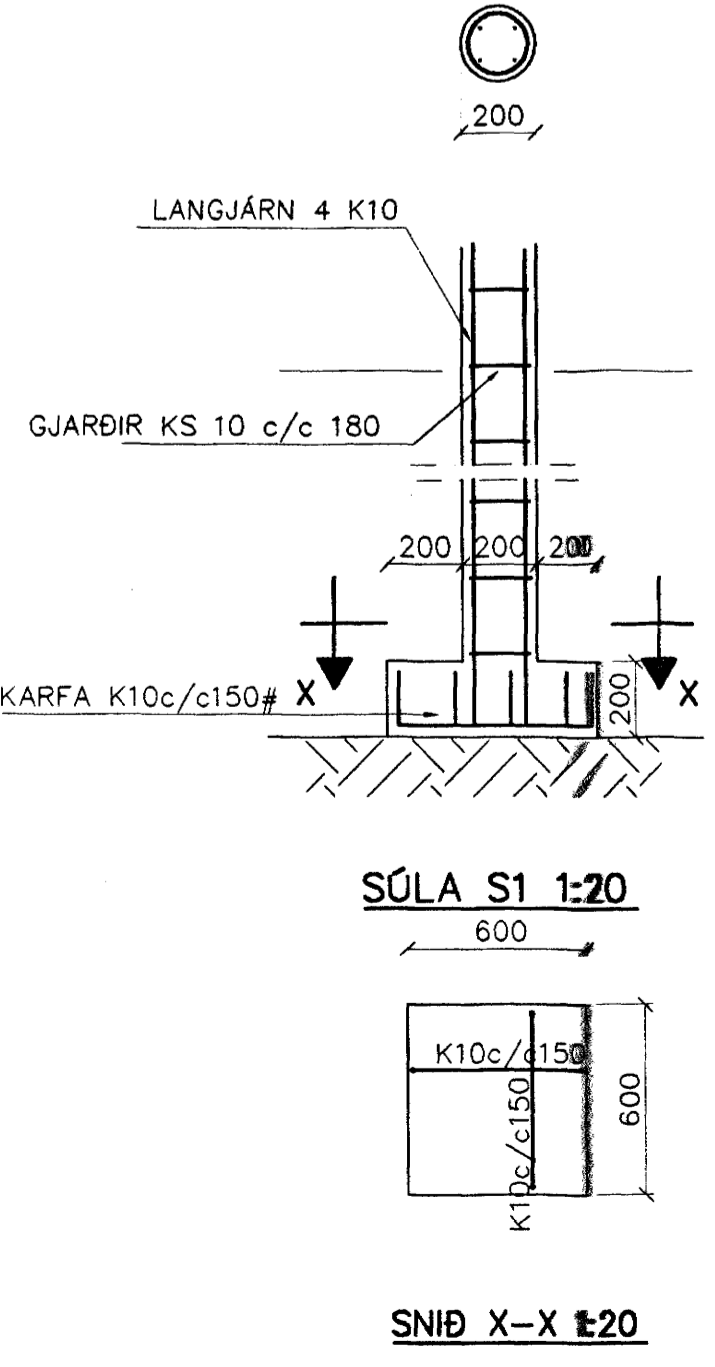


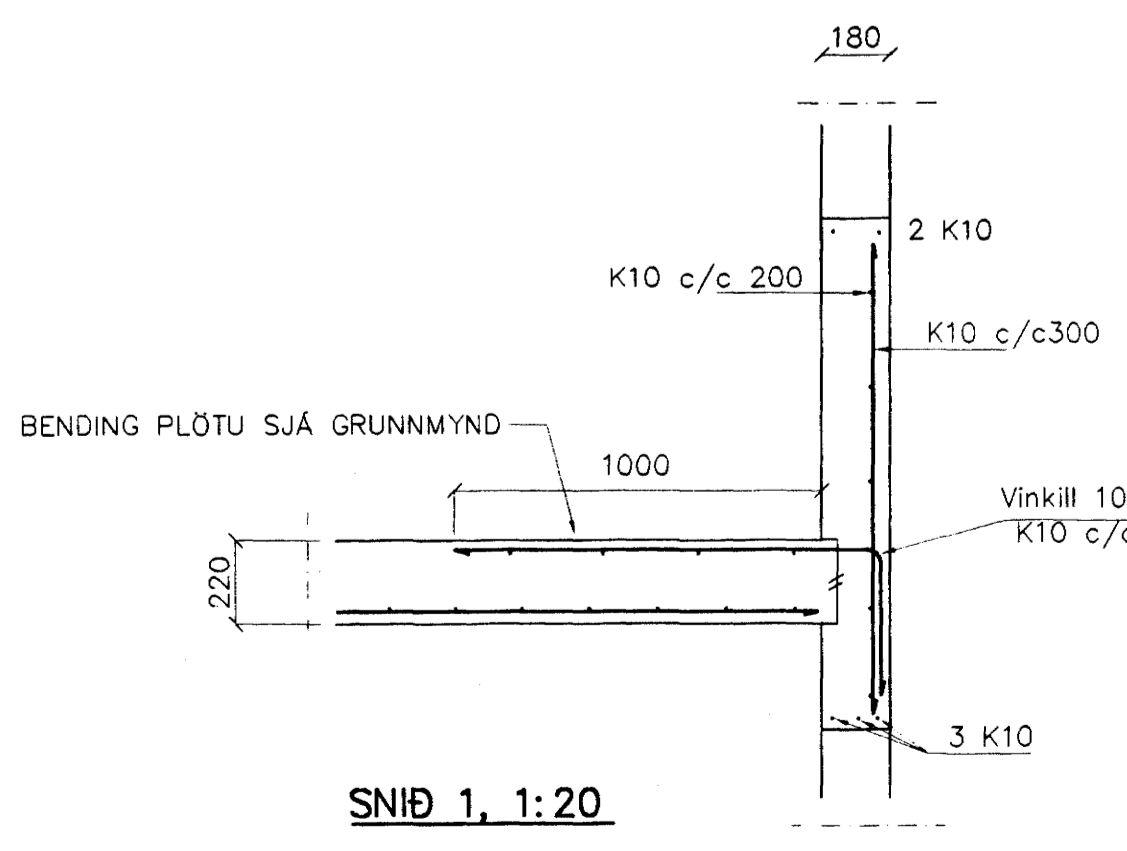
SÓLA S2 1:20

GRUNNMYND 1:50

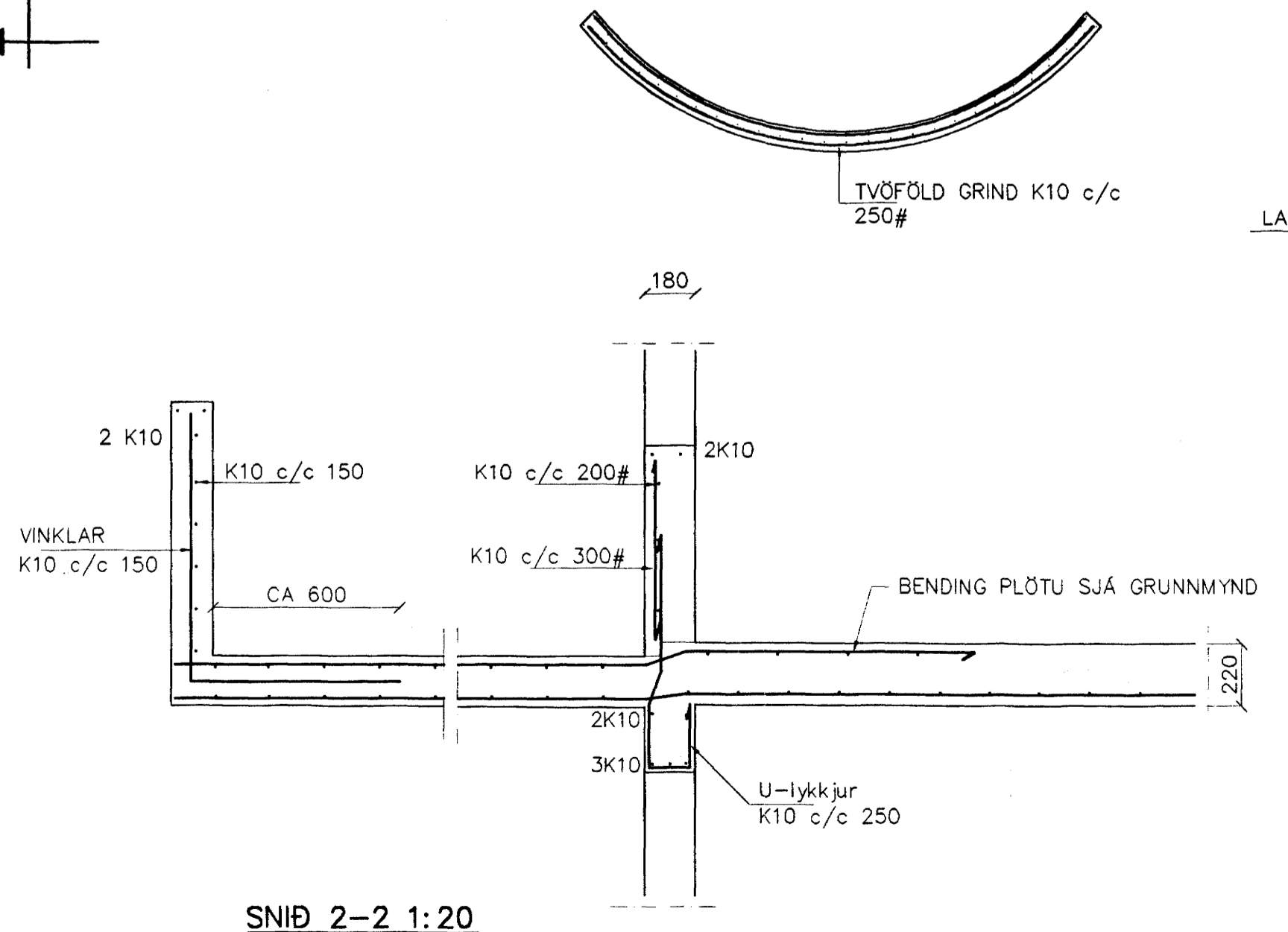


SÓLA S1 1:20

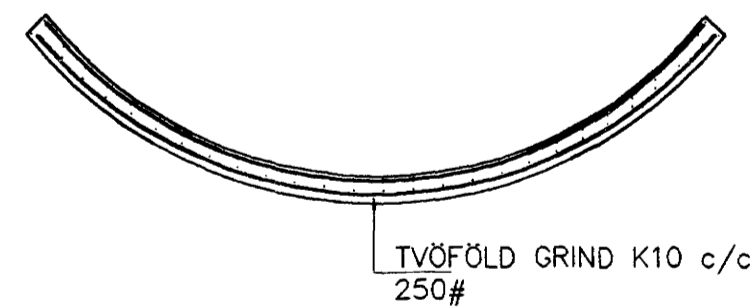
SNÍÐ X-X 1:20



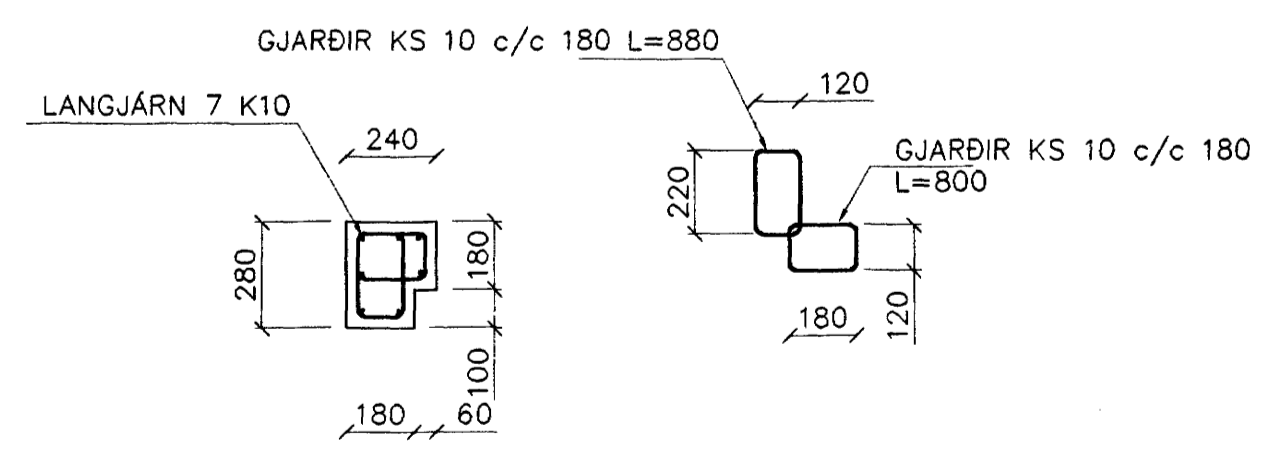
SNÍÐ 1, 1:20



SNÍÐ 2-2 1:20



TVÖFÖLD GRIND K10 c/c 250#



SÓLA S3 1:20

SKÝRINGAR

STEYPA S-250, SEMENTINNHÁLD = 300kg/m<sup>3</sup>  
 STEYPUHULA Í ÖTVEGGJUM = 30mm  
 STEYPUHULA Í PLÖTU = 20mm  
 BENDISTÁL Ks410

BENDING VEGGA  
 ÖTVEGGJUR EINFÖLD GRIND Í ÖTBRÓN  
 LÁRÉTT K10 c/c 200  
 LÖÐRÉTT K10 c/c 300  
 Milliveggir einföld grind í miðjan vegg  
 K10 c/c 250#  
 EBA BENDINET 181

Br.	Dags.	Eðli breytinga	Sign
<b>DAGGARVELLIR 6B HAFNARFIRÐI</b>			
BENDING VEGGA 1 HÉÐAR BENDING PLÖTU YFIR 1 HÉÐ			
Samþykkt þann 08. JAN. 2003			
MKV. 1:50 1:20			
DAGS. DES. 2003			
VERK NR. 2228			
TEIKN. NR. 1-02			
HANNAD SIG. ÞORLEIFSS. KT. 241148-3009			
TEIKNAD G.H.			
YFIRFARIÐ			
<b>TÆKNISJÓNUSTA</b>			
SIGURDAR ÞORLEIFSSONAR ehf			
STRANDGÖTU 11 220 HAFNARFIRÐI			
SÍMI 555-4255 FAX 565-2875			
E-mail taeknihjonusta@istandia.is			
kt: 440693-2539			