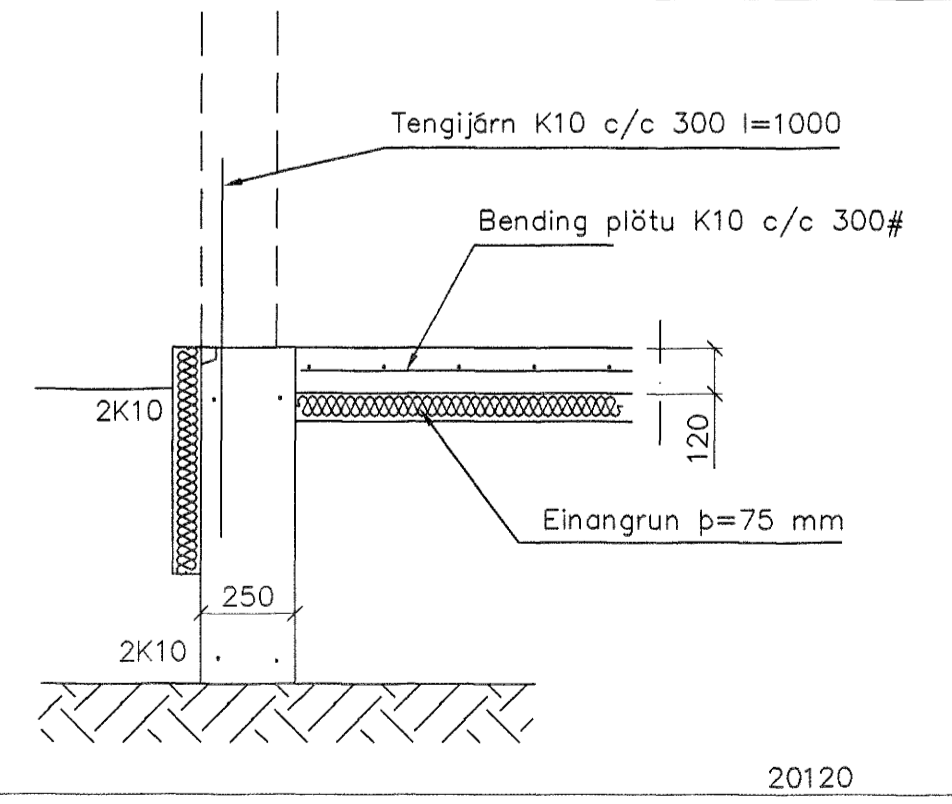


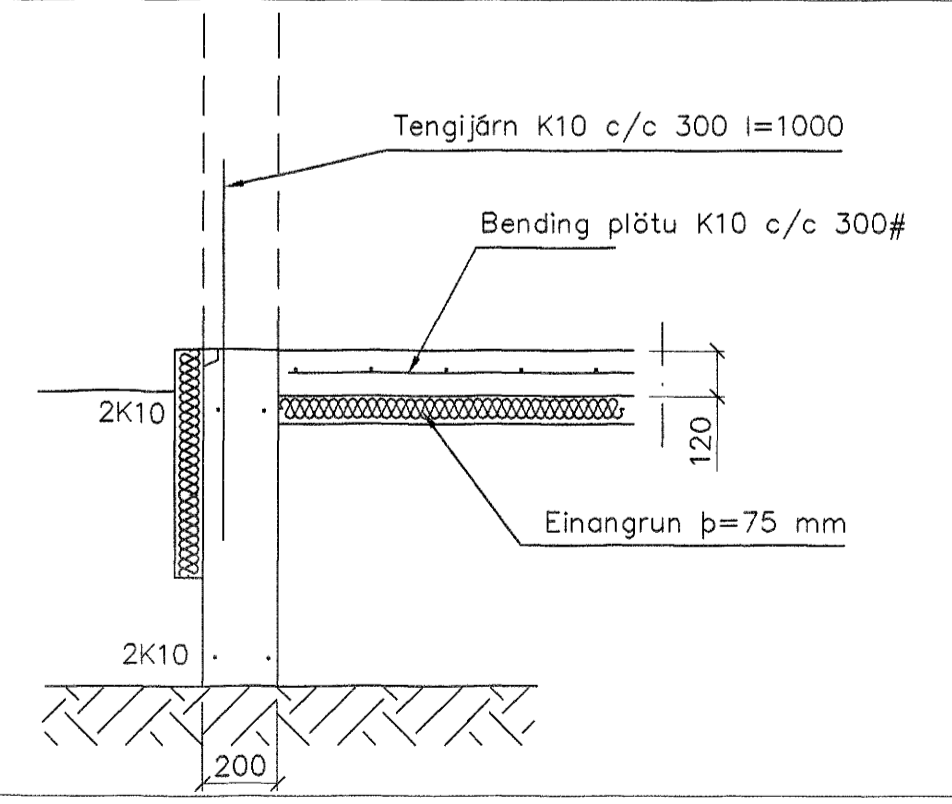
bending botnplötu  
k10 c/c300#  
eða bendinet k-189  
netið skarist um eina  
móskvarð

SKÝRINGAR  
 SNID Í UNDIRSTÖÐUR SJÁ BLNR 1-02A  
 STEYPA=S250  
 LOFTINNIHALD > 5%  
 V/S-TALA < 0,55  
 BENDISTÁL= Ks410  
 HÉÐ UNDIRSTABA ER > 300 SM  
 FYLLING INN Í SÖKKLA SKAL VERA FROSTFRI  
 OG ÞJAPPAST Í 30 SM LÖGUM  
 UNDIRSTÖÐUR HVILA Á KLÖPP  
 MESTA ÁLAG Á UNDIRSTÖÐUR < 500 kN/M

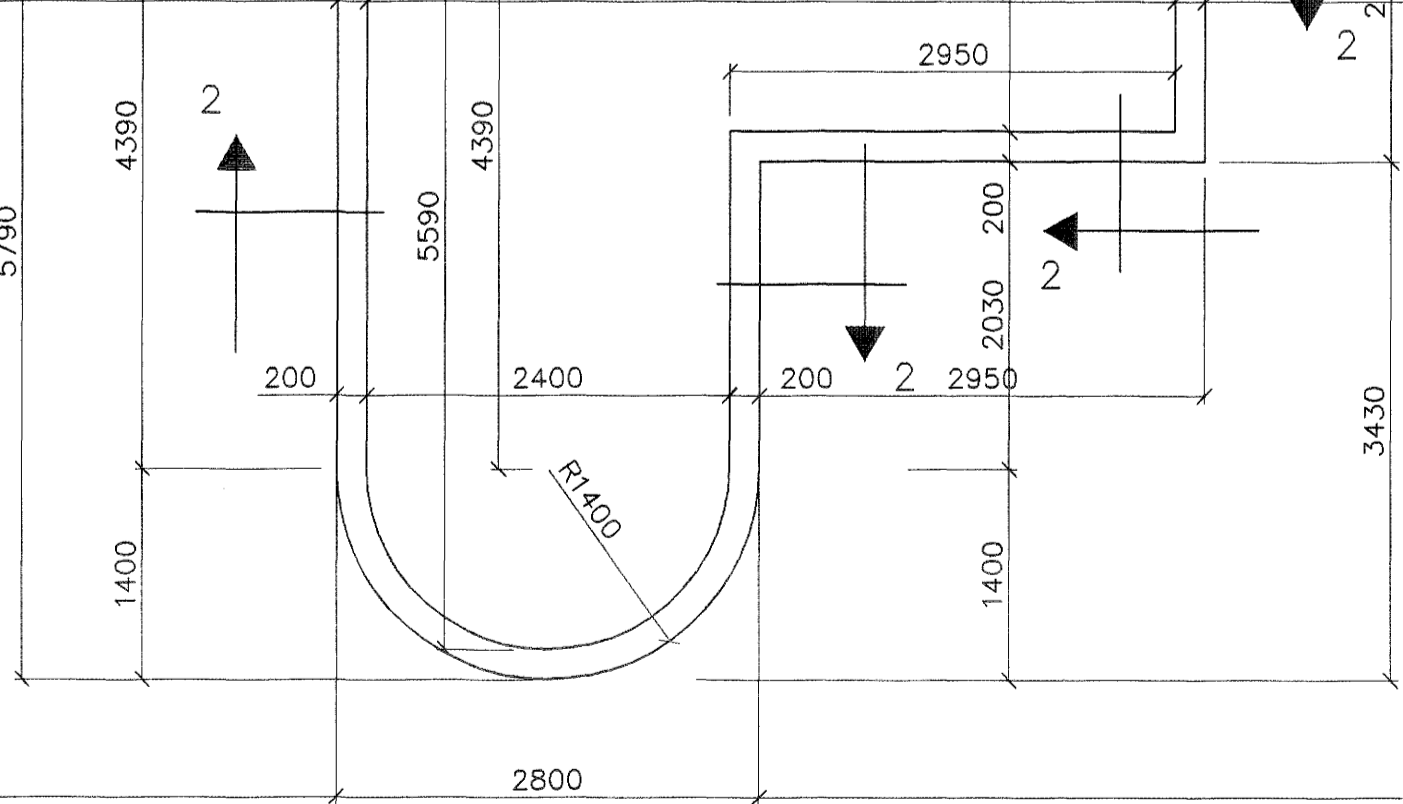
GRUNNMYND 1:50



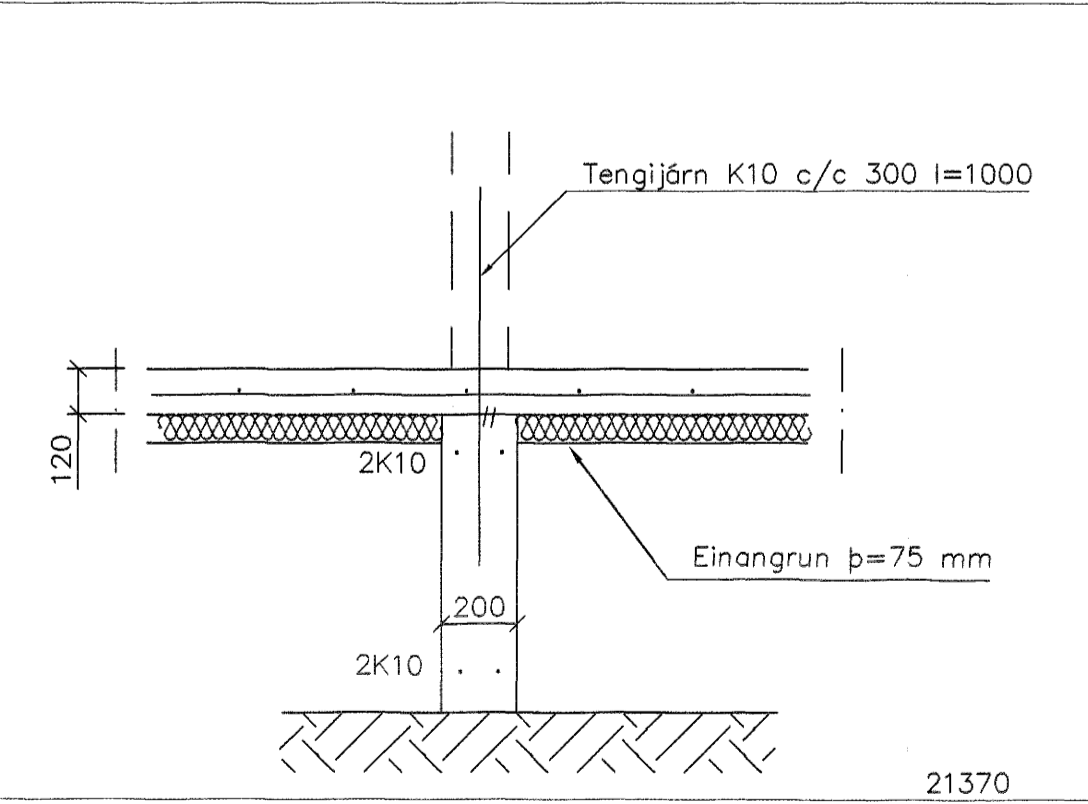
SNID 1 1:20



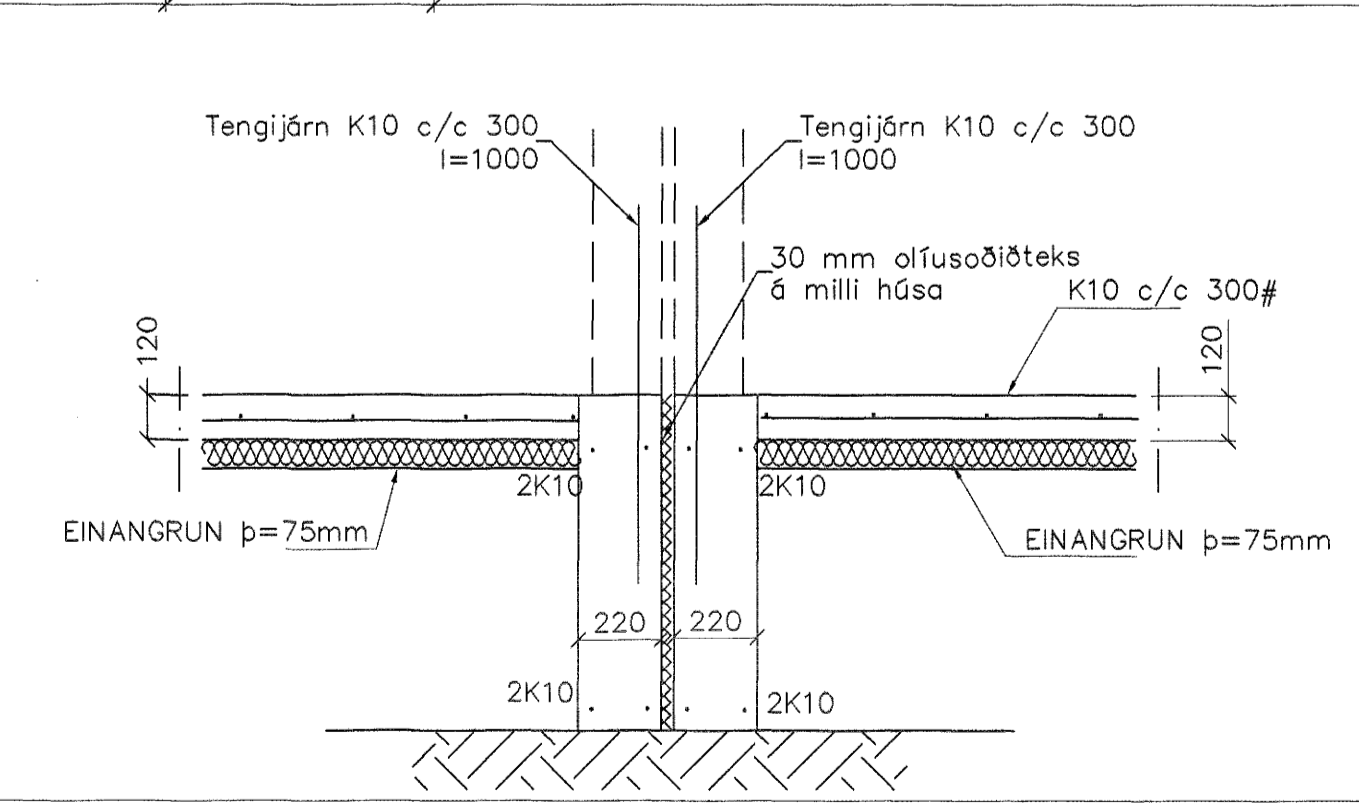
SNID 2 1:20



SNID 3 1:20



SNID 4 1:20



| Br.   | Dags. | Eðli breytinga | Sign |
|---|-------|----------------|------|
| <b>ENJAVELLIR 3A</b><br><b>HAFNARFIRÐI</b><br>UNDIRSTÖÐUR-MÁLTEIKN<br>Samþykkt þann 07 JAN. 2003<br>Byggingafræðingur og Hönnunarmátt. F.H. Sigurbjörn Halldórsson    |       |                |      |
| MKV. 1:50 1:20<br>DAGS. NOV. 2003<br>VERK NR. 2334<br>TEIKN. NR. 1-01<br>HANNAÐ SIG. ÞORLEIFSS. KT. 241148-3009<br>TEIKNAD G.H.<br>FIRMARID                           |       |                |      |
| <b>TEIKNIÖNUSTA</b> SIGURDAR ÞORLEIFSSONAR ehf<br>STRANDGÖTU 11 220 HAFNARFIRÐI<br>Sími 555-4255 FAX 565-2875<br>E-mail teaknifjonusta@islandia.is<br>kt: 440693-2539 |       |                |      |