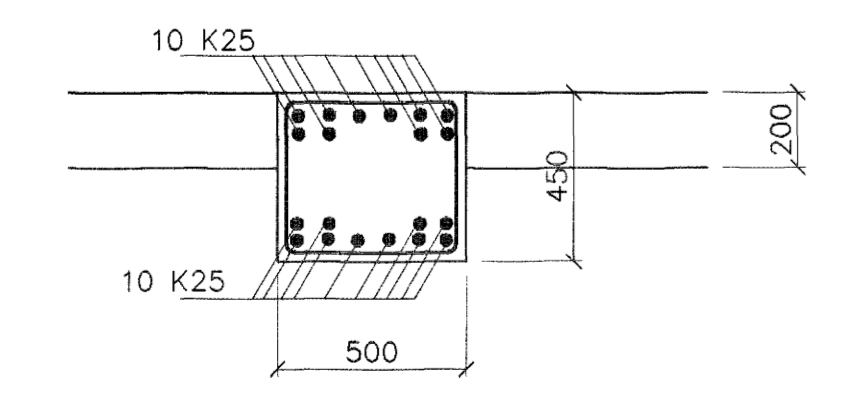
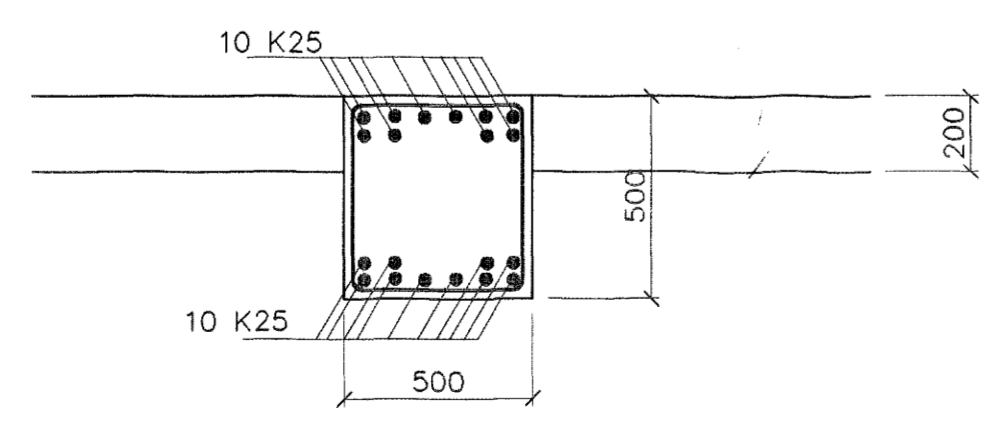


GRUNNMYND 1:50



SNID Í BITA B1 1:20



SNID Í BITA B2 1:20

SKÝRINGAR

ÁSÝNDIR BITA B1 OG B2 SJÁ BL. NR 1-03
 STEYPA S-250, SEMENTINNIHALD = 300kg/M
 STEYPUHULA Í ÖTVEGGJUM = 30mm
 STEYPUHULA Í PLÖTU = 20mm
 BENDISTÁL Ks410

BENDING VEGGJA

LÖBRET K10 c/c 300
 ÖTVEGGJUR OG STÖBVEGGIR TVÖFOLD GRIND
 K10 c/c 200#
 Miðiveggir einföld grind 1 miðjan vegg
 K10 c/c 250#
 EÐA BENDINET 181

Br.	Dags.	Eðli breytinga	Slgn

BREKKUTRÖÐ 1.
 HAFNARFIRÐI

BENDING VEGGJA 1 HÆÐAR
 BENDING PLÖTU YFIR 1. HÆÐ

MKV. 1:50 1:20 08 JAN. 2003

DAGS. SEPT. 2003 Byggingafulltrúinn í Hafnarfirði
 P.h. Sigurþjórtur Halldórsson

VERK NR. 2318

TEIKN. NR. 1-02

HANNAÐ SIG. ÞORLEIFSS. KT. 241148-3009

TEIKNAD G.H.

YFIRFARIÐ

TEKNIÞJÓNUSTA SIGURDAR ÞORLEIFSSONAR ehf
 STRANDGÖTU 11 220 HAFNARFIRÐI
 Sími 555-4255 FAX 555-2875
 E-mail taekniþjonusta@istandia.is
 kt: 440693-2538