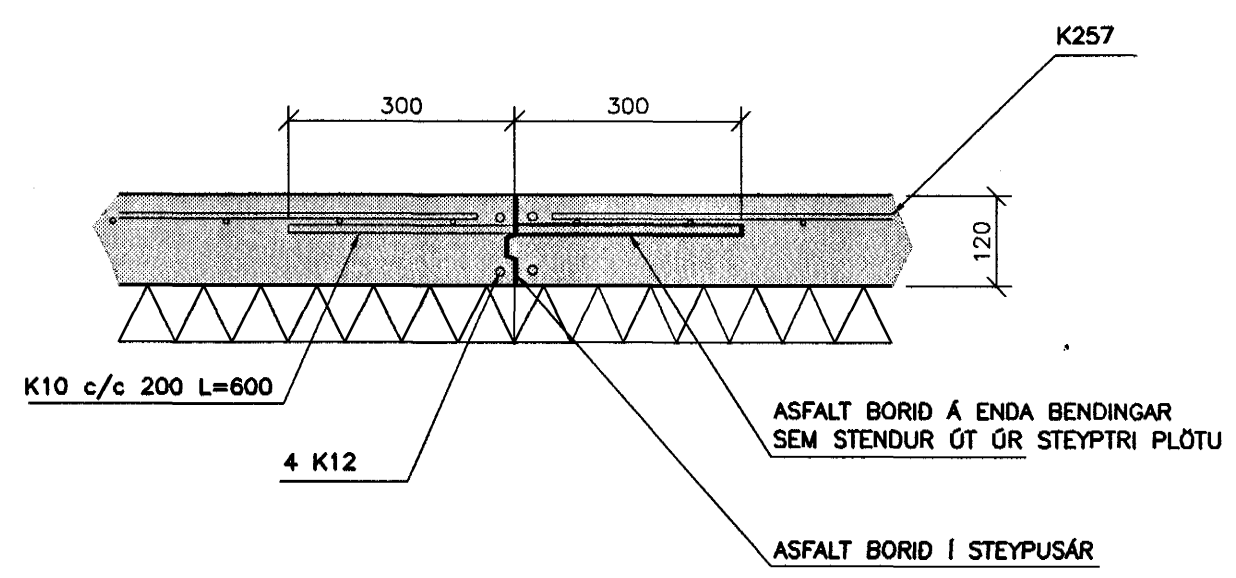


SÉRMYND 1  
1:10  
PENSLUSKIL BOTNPLÖTU



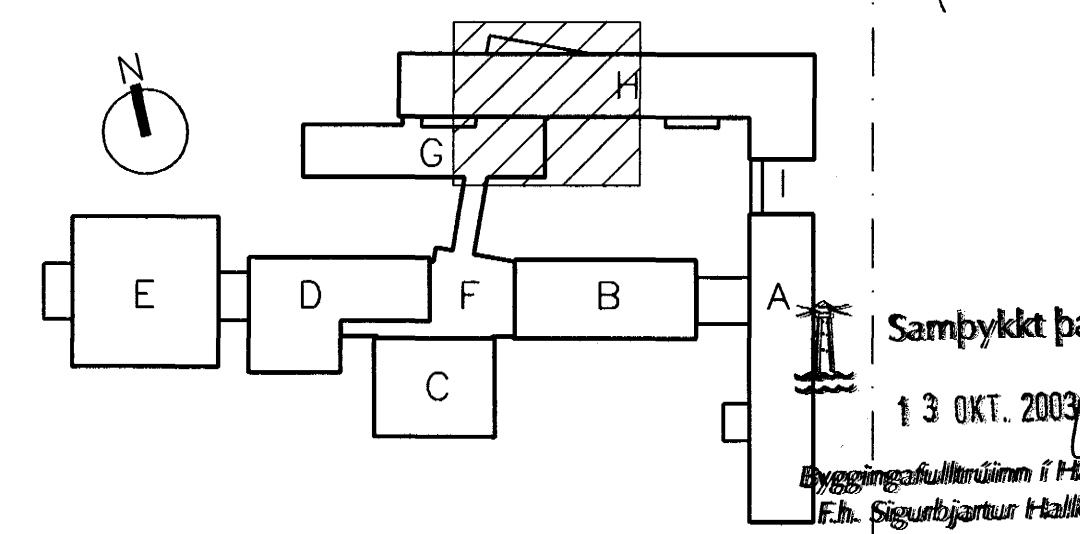
**BENDING:**

UTAN UM K20 OG K25 (NR. 7, 26 OG 35)  
KOMI LOKADAR LYKKJUR R5 c/c 200

**TILVÍSANIR:**

ALMENNAR SKÝRINGAR . . . . . SJÁ BL. NR. 02830-B00  
UNDIRSTÖÐUR YFIRLIT . . . . . SJÁ BL. NR. 02830-B01

**BROTÞOLSFLOKKUR STEYPU C25**



FASTEIGNAFÉLAG  
HAFNARFJÁRDAR  
**VINNUTEIKNING**  
03.10.2003

**BATTERÍÐ**  
ARRÍÐAR  
Abólfríður  
Síðlaug Einars  
Kjarnhóla 1 20557-2789  
Kt: 110457-2789

B 03.10.2003 VEGGÞYKKT, VEGGR MILLI LÍNU I OG H (3 OG 5)	HJ
A 28.07.2003 SNIDP. Þ, E OG G B. VEGGÞ. SNID T LEIÐR. KÓTI Í GRÍFJU BG/HJ	HJ
ÚTG. DAGS. BREYTING:	LANNAD SAMP.
HRAUNTUNGA 7, VÍÐISTADASKÓLI VIÐBYGGING	BURDARVIRKI UNDIRSTÖÐUR GRUNNMYND, HÚS G.H. (MILLI LÍNU F OG L)
<b>VSB VERKFRÆÐISTOFA</b>	Aritun lögg. hönnuða:
Björn Guðafsson, Kt.:180550-4889.	Björn Guðafsson, Kt.:180550-4889.
Hannab: BG/HJ Teiknað: BG/HJ	Mál: 1:50 Yfirfarð:
Dags: 14.03.2003	Nr: 02830-B03-B