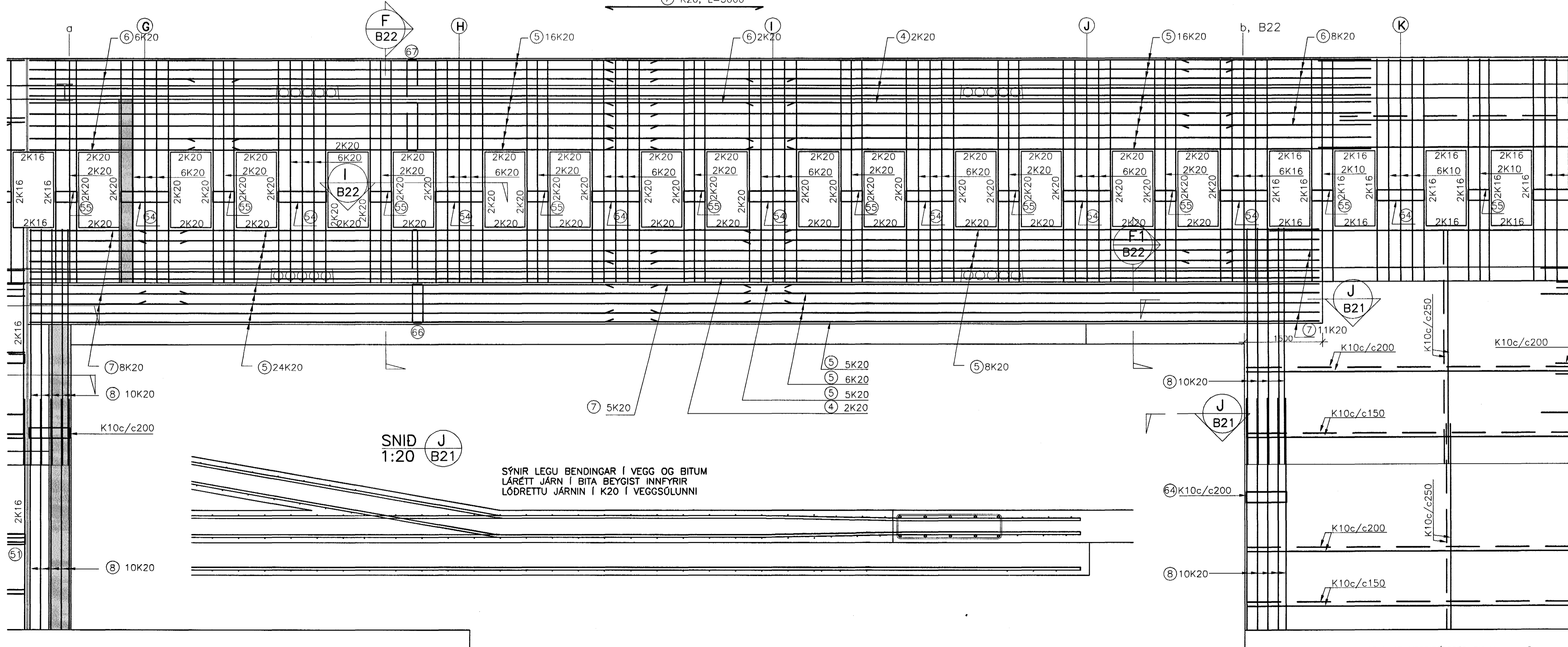
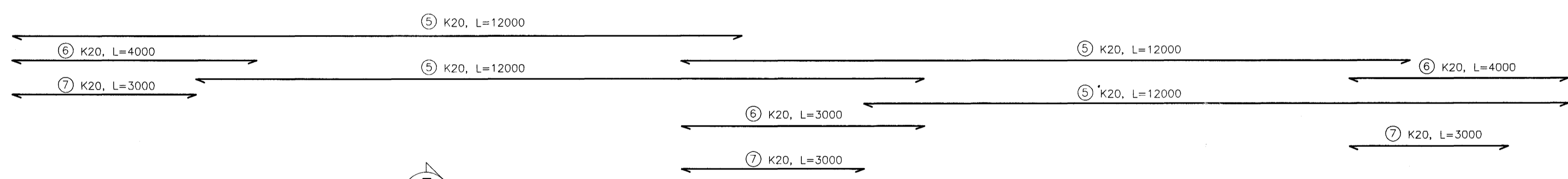
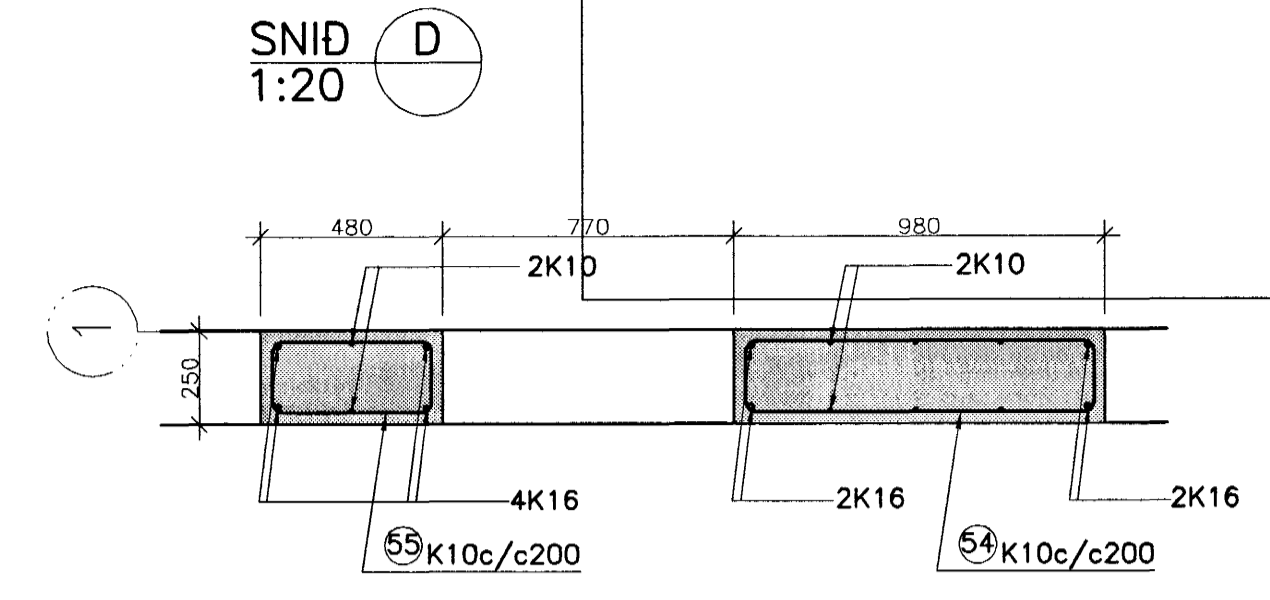
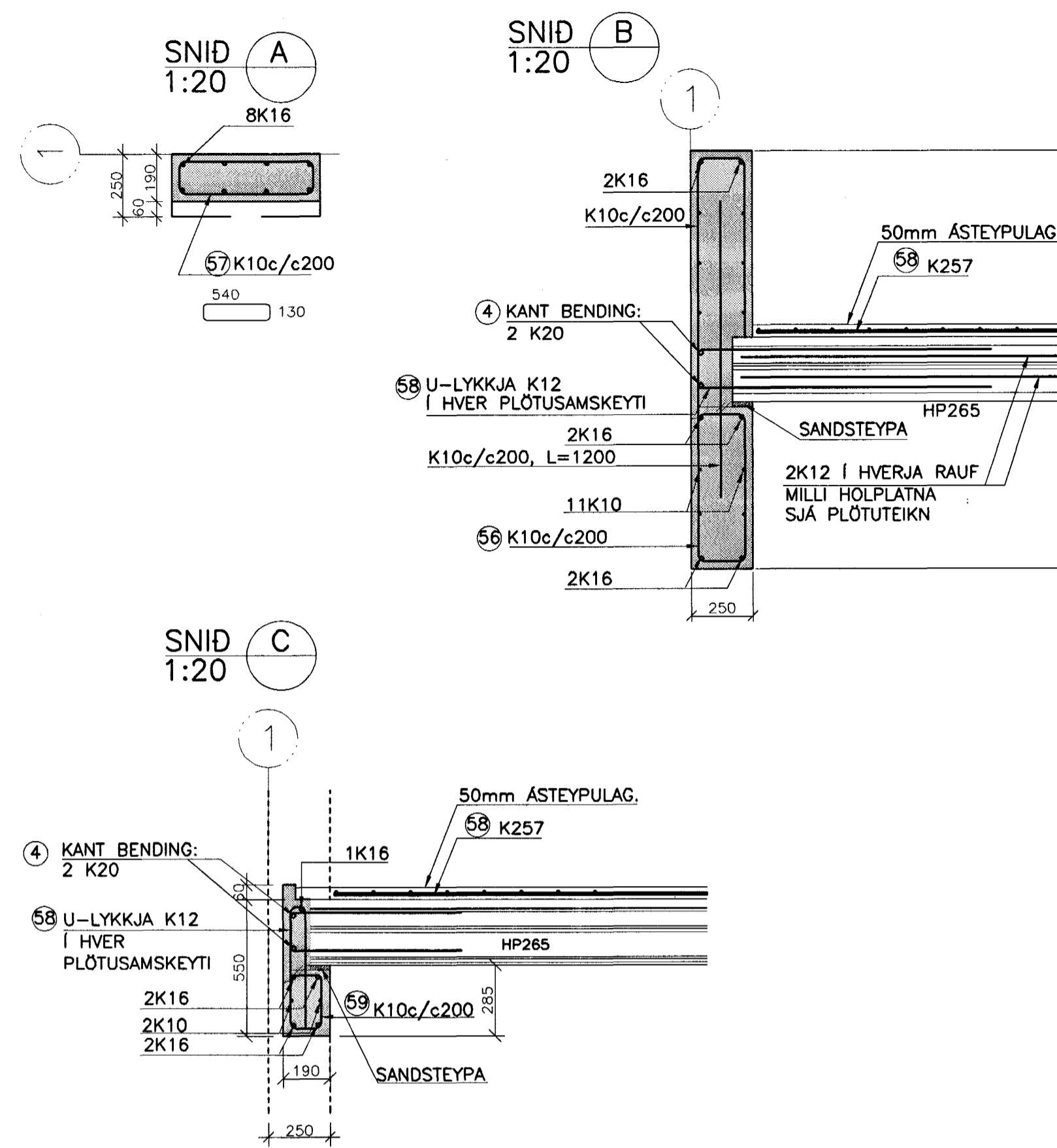
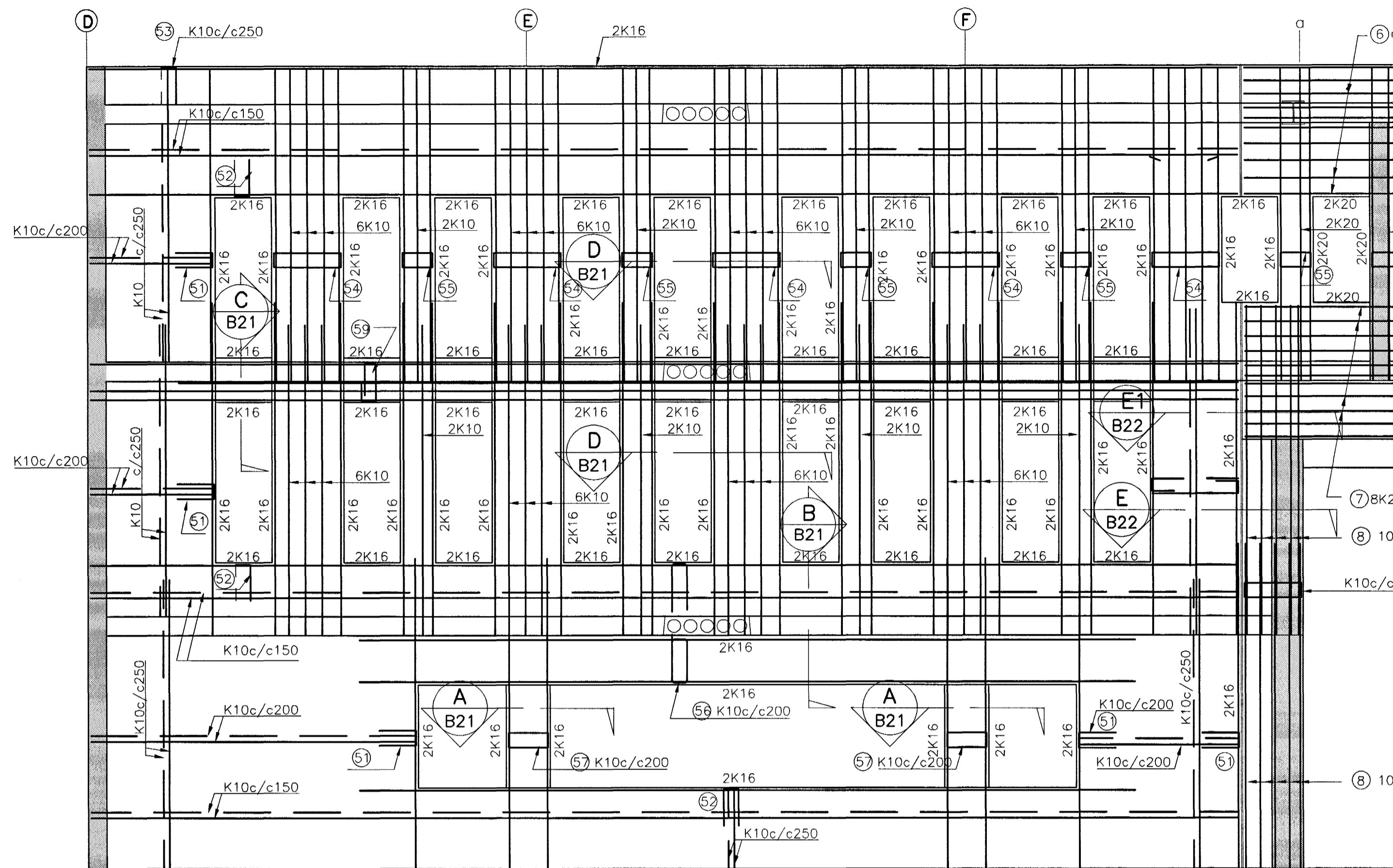


VEGGUR Í LÍNU 1, MKV. 1:50

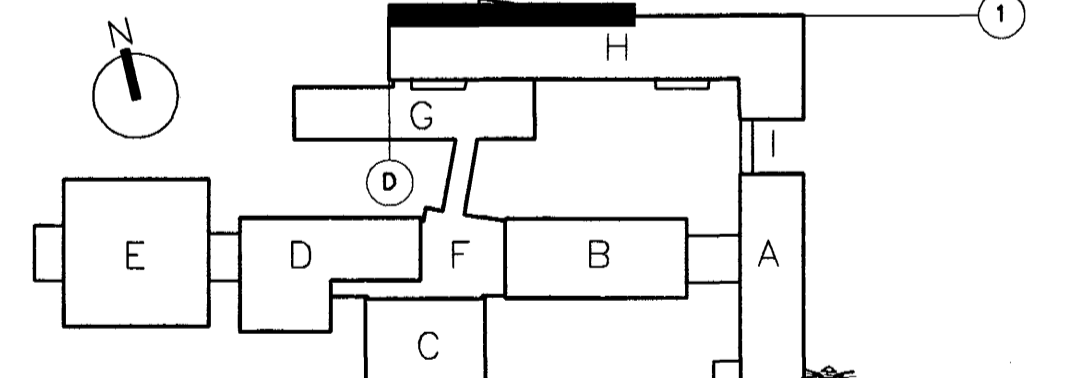


SNID J 1:20 B21

SÝNIR LEGU BENDINGAR Í VEGG OG BITUM  
LÁRETT JÁRN Í BITA BEYGIST INNFYRIR  
LÖDRETTU JÁRNIN Í K20 Í VEGGSÖLUNNI

**JÁRNASKRÁ: TEIKN.NR. B21 OG B22**

NR	ÞVERMÁL mm	KLIPPI-LENGD mm	FJÖLDI	BEYGGJUMÁL mm/SAMTALS LENGD m
1	10	EFTIR ÞÖRFUM		4.630m
2	12	EFTIR ÞÖRFUM		0m
3	16	EFTIR ÞÖRFUM		1700m
4	20	EFTIR ÞÖRFUM (KANTBENDING)	170m	
5	20	12000	180	12000
6	20	4000	16	4000
7	20	3000	38	3000
8	20	4500	43	
51	10	1150	170	500/190 200
52	10	1150	165	190/300 250
53	10	1060	220	130/400 200
54	10	2320	360	190/800 200
55	10	1320	366	190/420 200
56	10	3500	120	190/1630/250 200
57	10	1440	26	130/440 200
58	12	2530	140	170/220 1200
59	10	1490	130	490/1480/180 200
60	10	1100	70	140/500 200
61	10	1480	115	500/1000 200
62	10	1380	115	700/700 200
63	10	2050	30	190/800/770 200
64	10	2080	30	190/800 200
65	10	2930	115	1050/1400 200
66	10	5440	75	1780/850/740/770 200
67	10	3440	75	400/890/650 200
68	10	3440	75	900/1190 200



TILVIÐISN  
ALMENNAR SKÝRINGAR . . . SJÁ TEIKN.NR. 02830-B00

VARDANDI MÁLSETNINGAR OG KÓTASÉTTINGAR VÍSAST TIL TEIKNINGA ARKITEKTA.

13 OKT. 2003

BATTERÍ  
ARKITEKTUR

FASTEIGNAFÉLAG HAFNARFJÁRDAR  
VINNUTEIKNING  
29 SEP 2003

Adalinnóunur  
Sigrún Einarsson  
Kerfala 110557-2789

Kr. 110457-2789

B	25.09.03	LÁRETT SNID J Í BITA	BG
A	19.09.03	ÓTLÍNUR BITA OG NÝJAR SNIDPÍLUR	HJ
ÓTG.	DAGS.	BREYTING:	HANNAÐ SAMP.
HRAUNTUNGA 7, VÍDISTADASKÓLI VÍDBYGGING		BURÐARVIRKI VEGGUR Í LÍNU 1, MILLI LÍNA D OG K HLÚÐARMYND OG SNID	
VSB VERKFRÆÐISTOFA		Arður Þórunn Árnadóttir	
Björn Guðstafsson, Kt. 1180550-4889		Hafnab: BG/HJ Teiknab: BG/HJ	
Bjarnarhlíni 20+220 HAFNARFJÓRÐUR Heimasíða: www.vsb.is • Netfang: vsb@vsb.is Sími 585-8600 Fax 585-8610-Kt: 710796-2899		Móti: 1:50/1:20 Yfirfarir: Dags: 14.03.2003 Nr: 02830-B21-B	