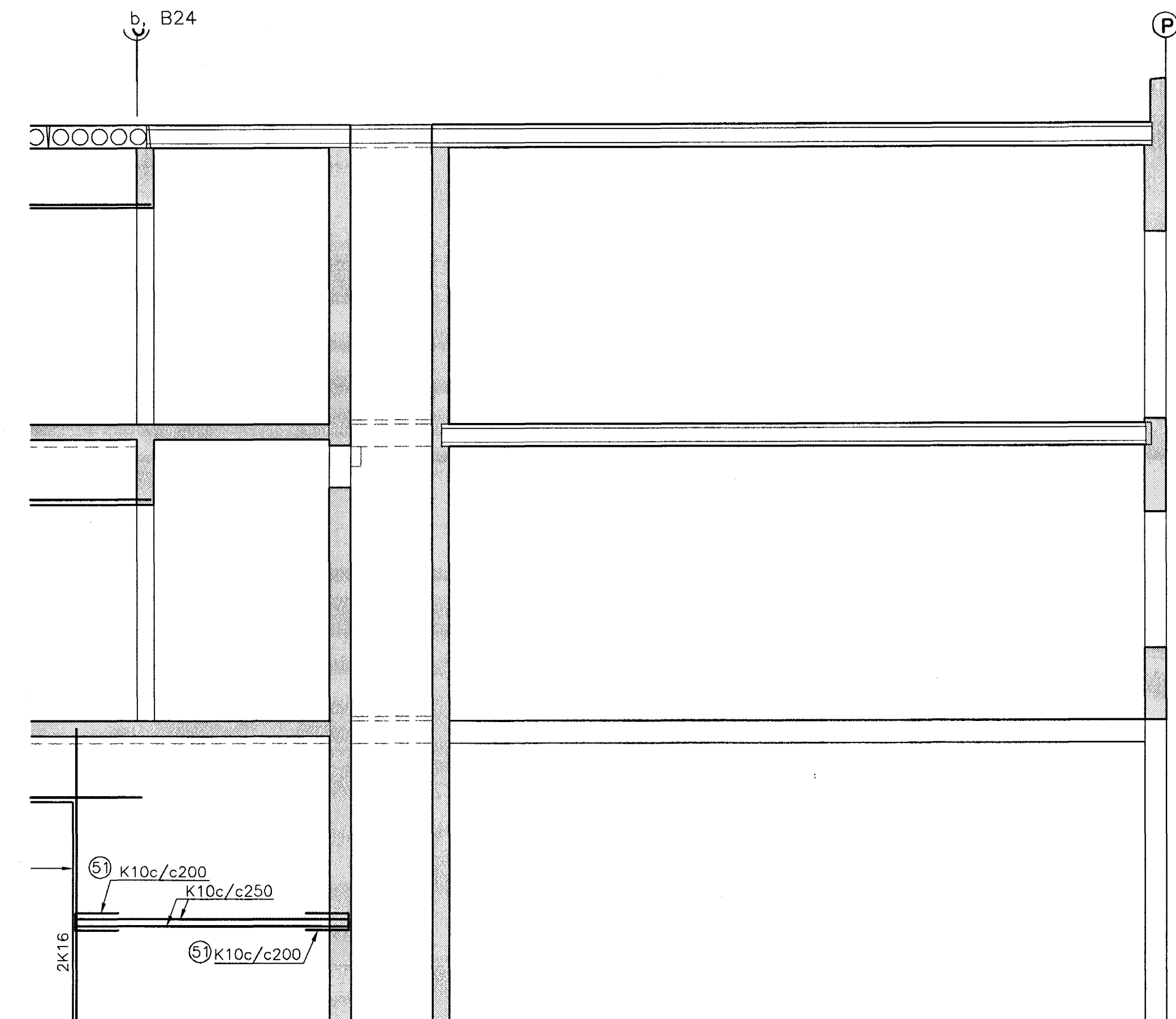
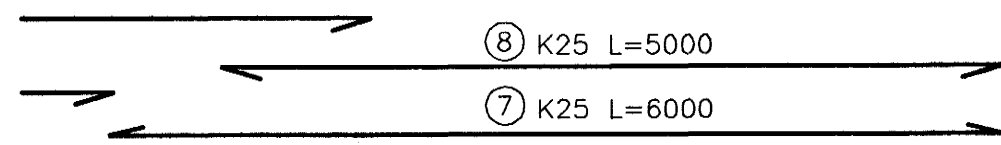
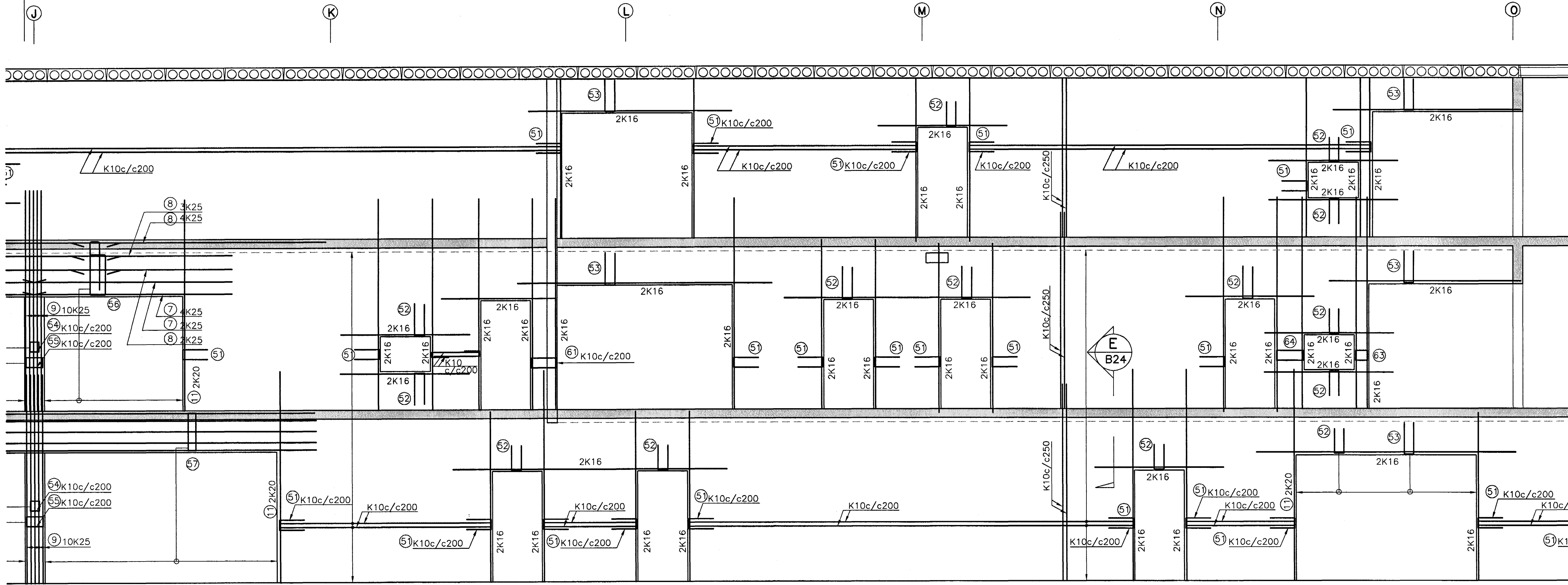


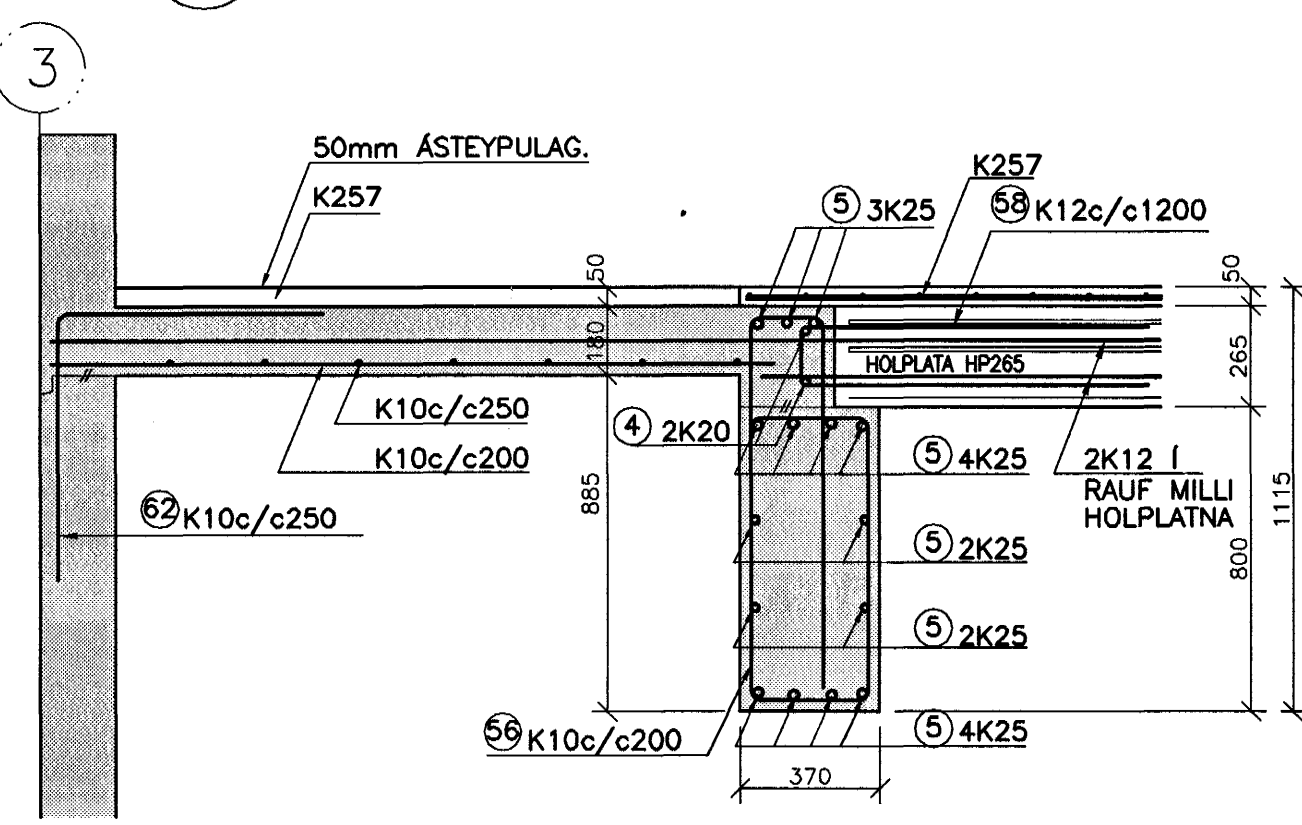
VEGGUR Í LÍNU 2, MKV. 1:50

a, B23

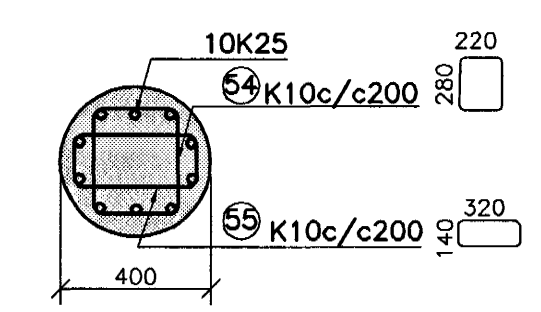
b, B24



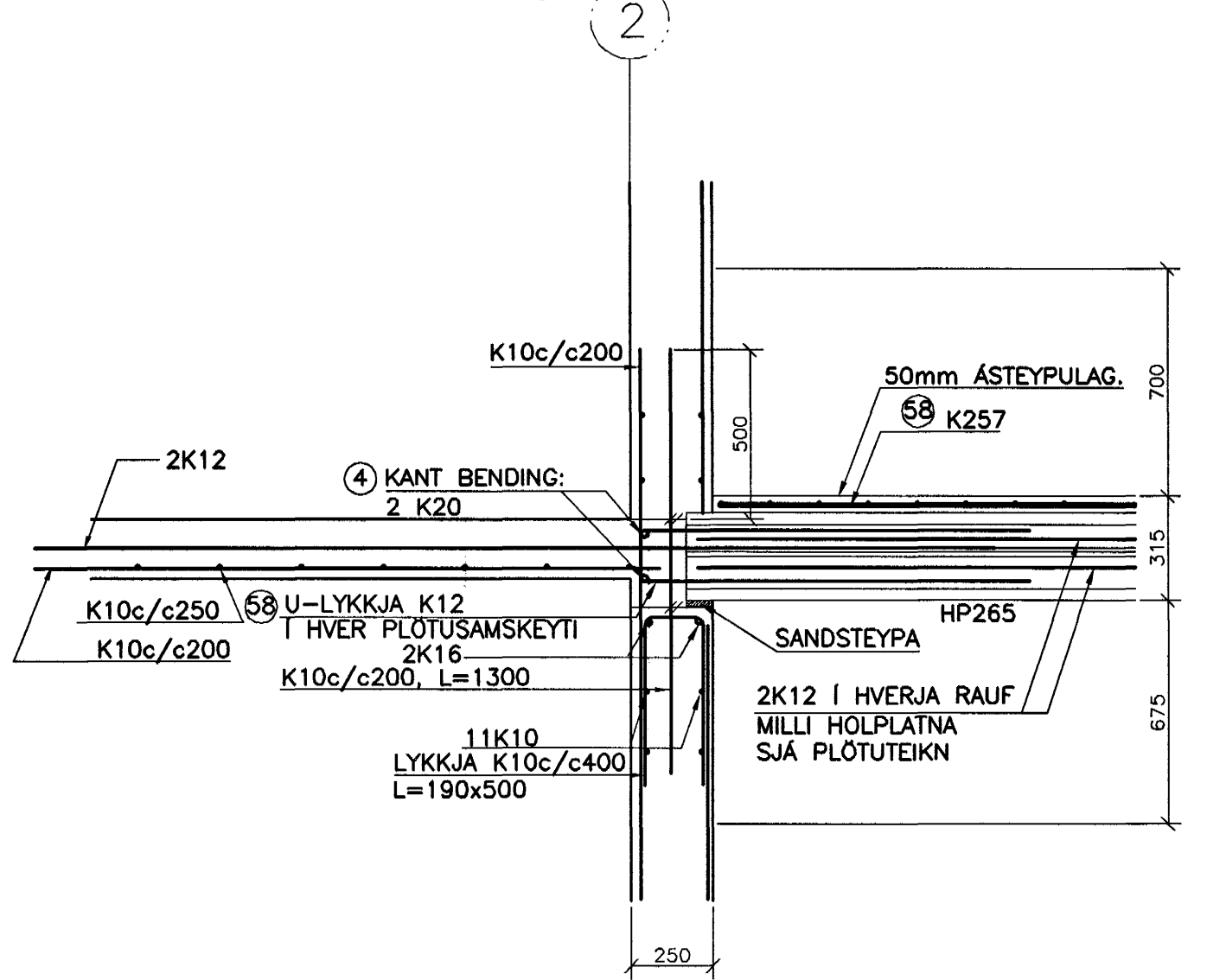
SNID A 1:20 B23



SNID B 1:20 B23



SNID E 1:20

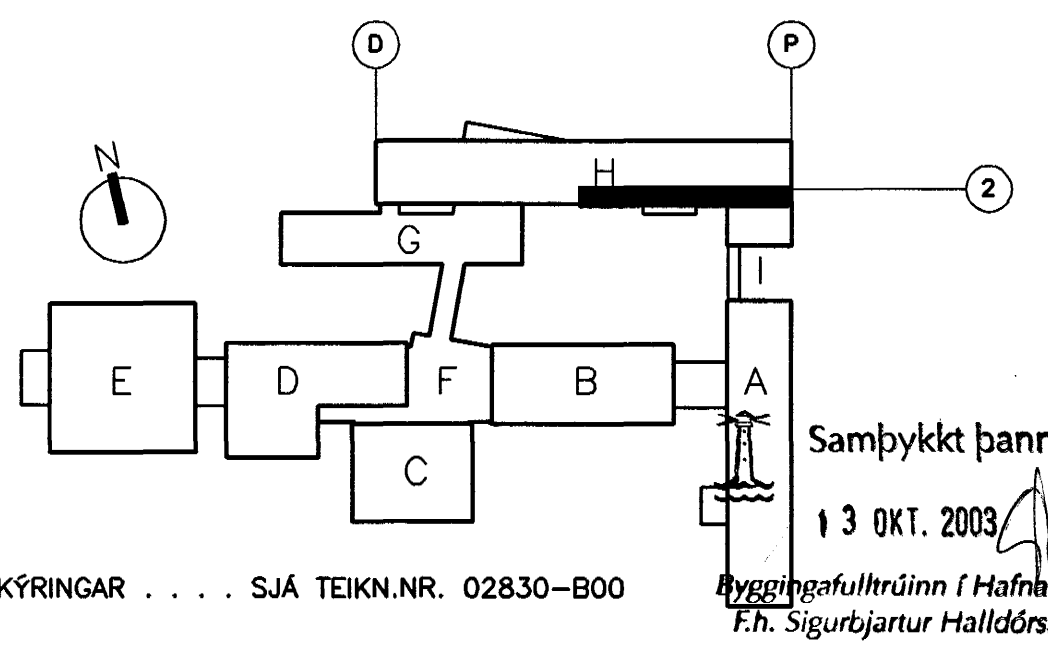


BENDING UMHVERFIS LAGNAGÖT SKAL VERA SAMKVÆMT SKÝRINGARMYND Á ALMENNUI SKÝRINGARBLADI, TEIKN.NR 02830-B00

VARDANDI MÁLSETNINGAR OG KÓTASETNINGAR VÍSAST TIL TEIKNINGAR ARKITEKTA.

JÁRNASKRÁ: TEIKN.NR. B23 OG B24

NR	ÞVERMÁL mm	KLIPPI-LENGD mm	FJÖLDI	BEYGMJÁL mm/SAMTALS LENGD m
1	10	EFTIR ÞÖRFUM		8700m
2	12	EFTIR ÞÖRFUM		0m
3	16	EFTIR ÞÖRFUM		790m
4	20	EFTIR ÞÖRFUM		420m
5	25	12000	25	12000
6	25	9300	6	9300
7	25	4100	6	4100
8	25	3100	9	3100
9	25	4500	44	4500
10	25	3470	16	3470
11	20	4500	10	4500
MILLI BIL MILLI LYKKJA				
51	10	1150	550	500 <sup>90</sup> 200
52	10	1150	120	190 <sup>500</sup> 250
53	10	1430	170	190 <sup>640</sup> 250
54	10	1100	80	220 <sup>280</sup> 200
55	10	1020	80	140 <sup>320</sup> 200
56	10	3600	125	190 <sup>100</sup> 190 <sup>370</sup> 200
57	10	2060	125	190 <sup>790</sup> 200
58	12	2530	150	170 <sup>1200</sup> 1200
59	10	860	20	190 <sup>190</sup> 200
60	10	1840	35	140 <sup>230</sup> 200
61	10	1440	12	190 <sup>880</sup> 200
62	10	1380	35	700 <sup>700</sup> 250
63	10	2050	12	190 <sup>240</sup> 300
64	10	1540	12	190 <sup>630</sup> 200



TILVÍSUN ALMENNAR SKÝRINGAR... SJÁ TEIKN.NR. 02830-B00

FASTEIGNAFÉLAG HAFNARFJÁRDAR  
VINNUTEIKNING 03 OCT 2003  
BATTERÍD

C	03.10.03 FÆRSLA Á VEGGENDA (VEGGUR Í LÍNU 2 (MILLI J OG K)	HJ
B	19.9.03 BENDING BÍTA Í LÍNU 2 YFIR 1. HÆD	BG
A	3.9.2003 SNID E	BG
ÚTG.	DAGS. Breyting:	HANNAÐ SAMP.

**VSB VERKFRÆÐISTOFA**

HRAUNTUNGA 7, VÍÐISTADASKÓLI VÍDBYGGING

BURDARVIRKI VEGGUR Í LÍNU 2, MILLI LÍNU J OG P HLIDARMYND OG SNID

Áritun lögj. hönnuða: Björn Guðafosson, Kt.1180550-4889.

Hannað: BG/HJ Teiknað: BG/HJ  
Máli: 1:20/1:50 Yfirfarir: VSB  
Dags: 14.03.2003 Nr: 02830-B24-C