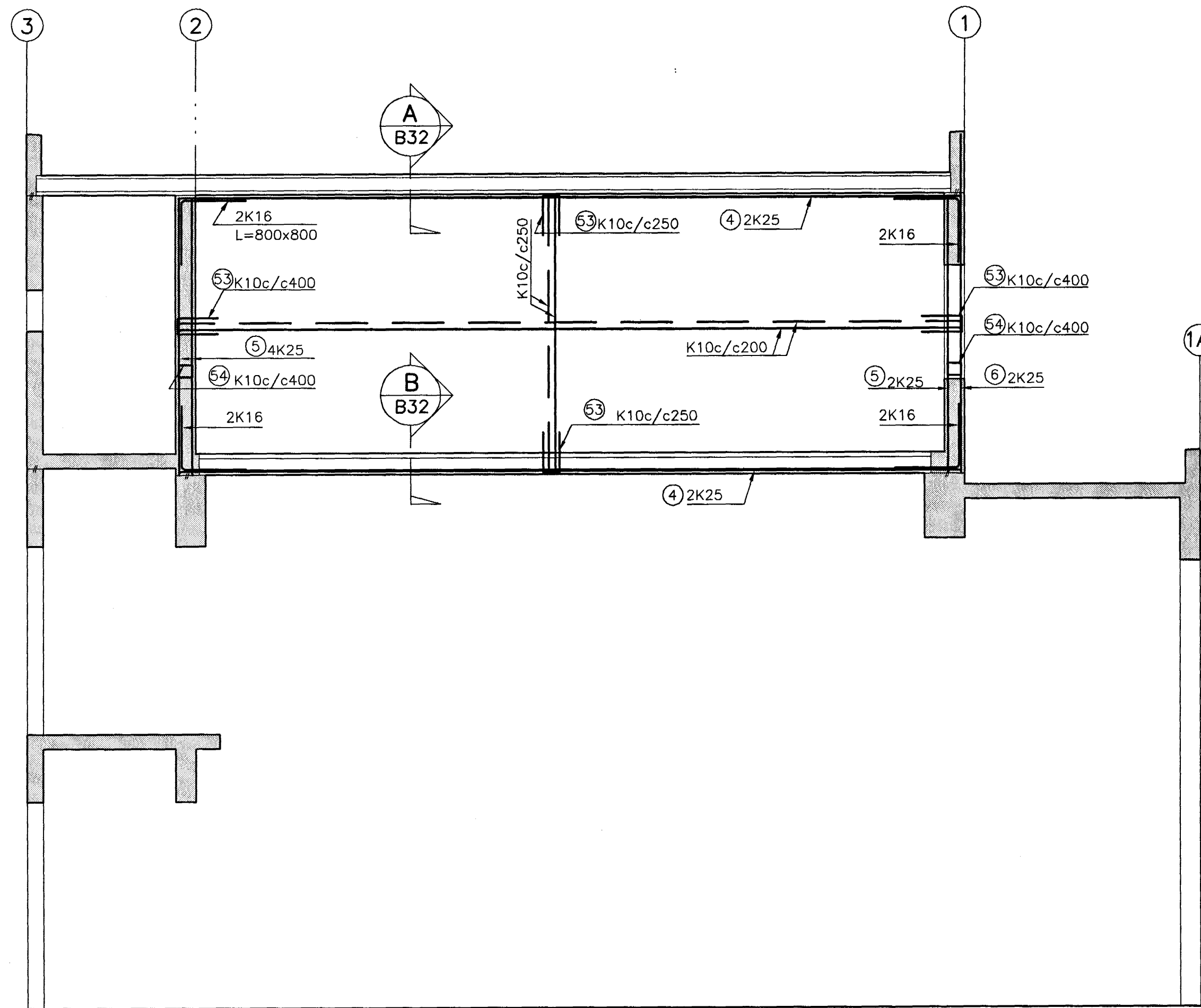
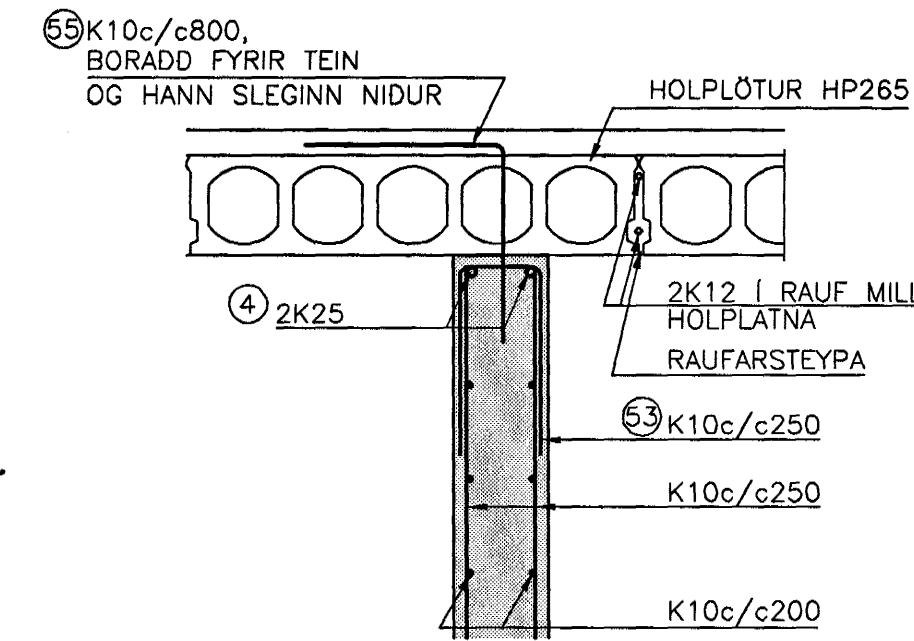


VEGGUR VIÐ LÍNU G, MKV. 1:50

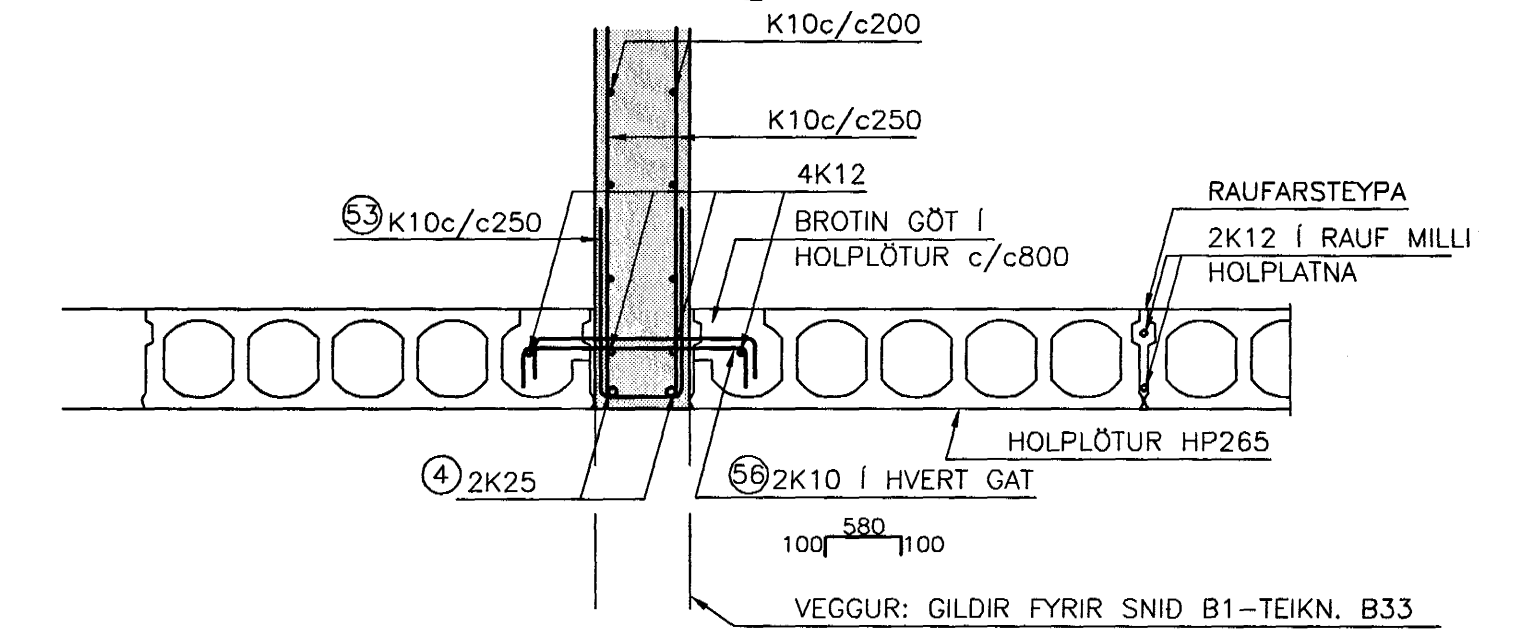


SNID A  
1:20 B32

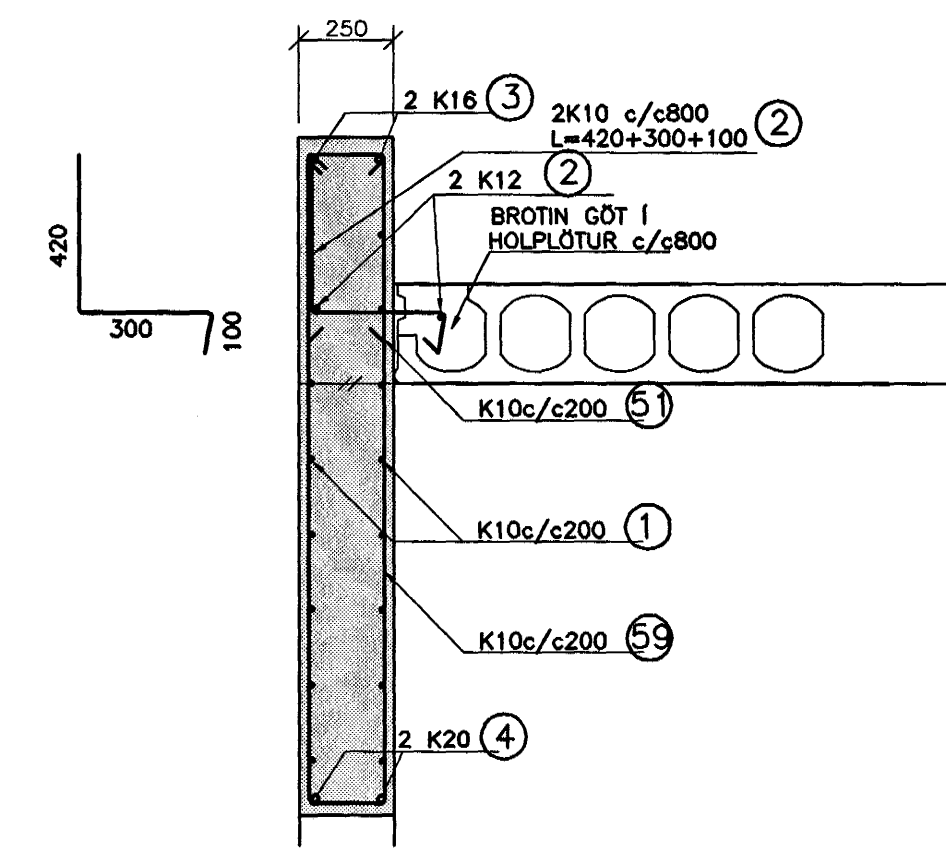


SNID B1  
1:20 B33

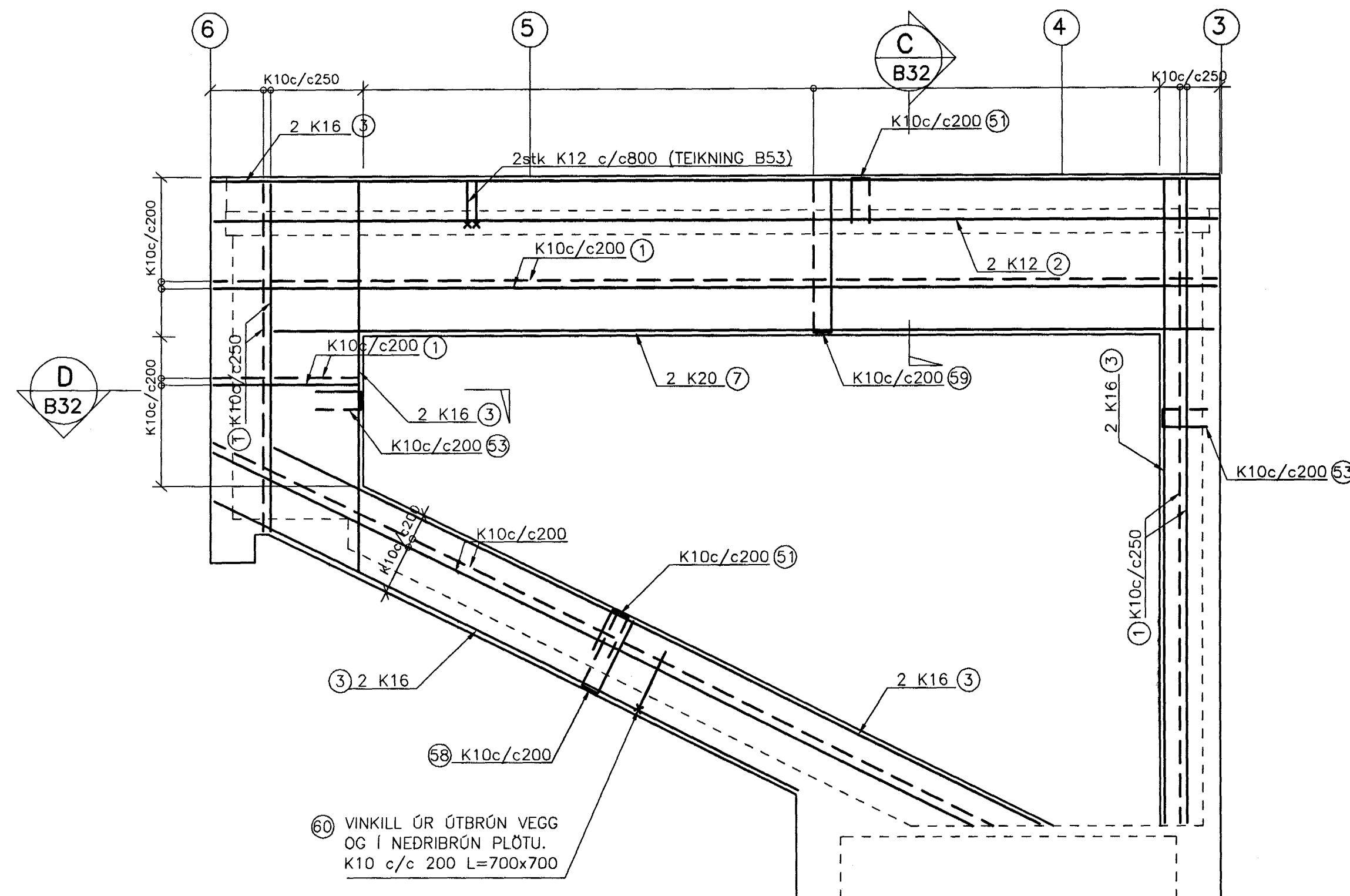
SNID B  
1:20 B32



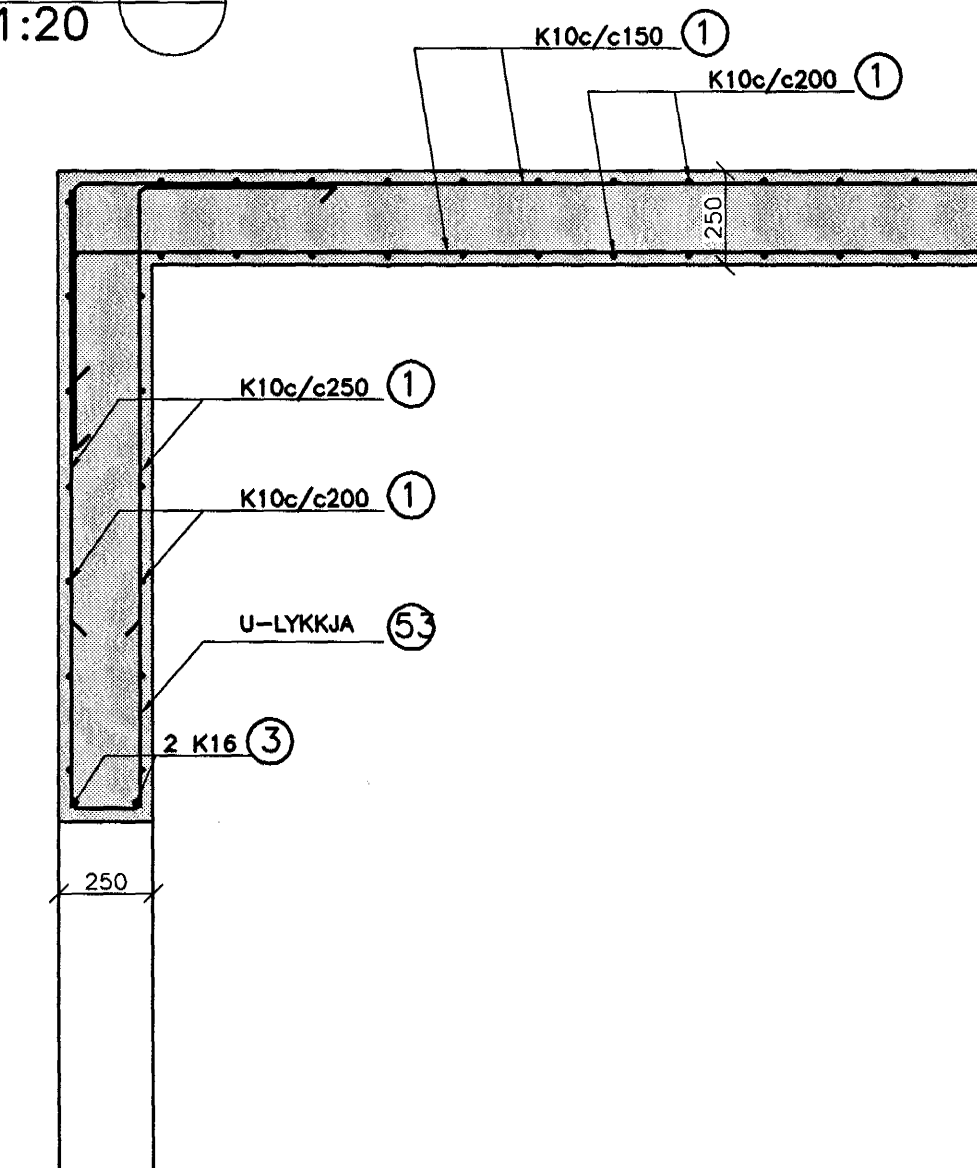
SNID C  
1:20



VEGGUR MILLI LÍNU H OG I, MKV. 1:50

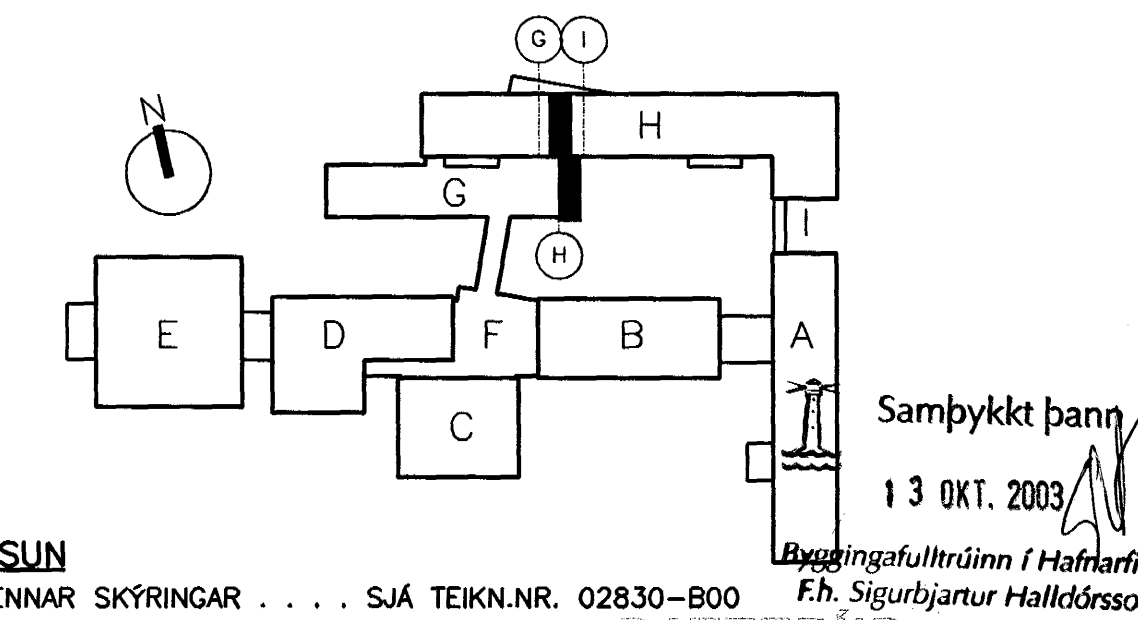


SNID D  
1:20



**JÄRNASKRÁ: TEIKN.NR. B32**

NR	ÞVERMÁL mm	KLIPPI-LENGD mm	FJÖLDI	BEYGJUMÁL mm/SAMTALS LENGD m
1	10	EFTIR ÞÖRFUM		490m
2	12	EFTIR ÞÖRFUM		40m
3	16	EFTIR ÞÖRFUM		60m
7	20	EFTIR ÞÖRFUM		22m
4	75	9760	4	9760
5	25	3470	6	3470
6	25	4250	2	4250
51	10	1200	110	MILLIBIL MILLI LYKKA 200
53	10	1200	160	500 90 200/400
54	10	860	16	190 190 400
55	10	980	13	500 500 800
56	10	740	26	580 100 800
57	16	1550	8	800 800
58	10	2000	40	200 900 200
59	10	3600	52	200 1700 200
60	10	1400	50	700 700 200



TILVISUN  
ALMENNAR SKÝRINGAR . . . SJÁ TEIKN.NR. 02830-B00

13 OKT. 2003

Byggingafrádráttur í Hafnarfirði  
F.h. Sigurbjartur Halldórsson

FASTEIGNAFÉLAG  
HAFNARFJARDAR

VINNUTEIKNING  
03 OCT 2003

Abóthönnuður  
Sigurður Einarsson  
Símanúmer 110057-2789

Kt. 110457-2789

BENDING UMHVERFIS LAGNAGÖT  
SKAL VERA SAMKVÆMT SKÝRINGARMYND  
Á ALMENNUN SKÝRINGARBLADI, TEIKN.NR  
02830-B00

VARDANDI MÁLSETNINGAR  
OG KÓTASETNINGAR VÍSAST TIL  
TEIKNINGA ARKITEKTA.

B 03.10.2003 VEGGUR MILLI LÍNU H OG I, SNID C, D OG JÄRNASKRÁ HJ

A 19.09.2003 BREYTING SNID B HJ BG

ÚTG. DAGS. BREYTING: HANNAD SAMP.

HRAUNTUNGA 7, VÍÐISTADASKÓLI  
VIÐBYGGING

BURDARVIRKI  
VEGGUR VIÐ LÍNU G  
HLIDARMYND OG SNID

VSB VERKFRÆÐISTOFA

BEJARHRAUNI 20-220 HAFNARFJÖRÐUR  
Helmisbæ www.vsb.is • Netfang: vsb@vsb.is  
Símanúmer 8600 Fax 585-8610 • KÍ 710796-2899

Björn Guðafsson, Kt. 1180550-4889.  
Hanna: BG/HJ Teiknað: BG/HJ  
Mál: 1:20/1:50 Yfirfarð: BG  
Dags: 14.03.2003 Nr: 02830-B32-B