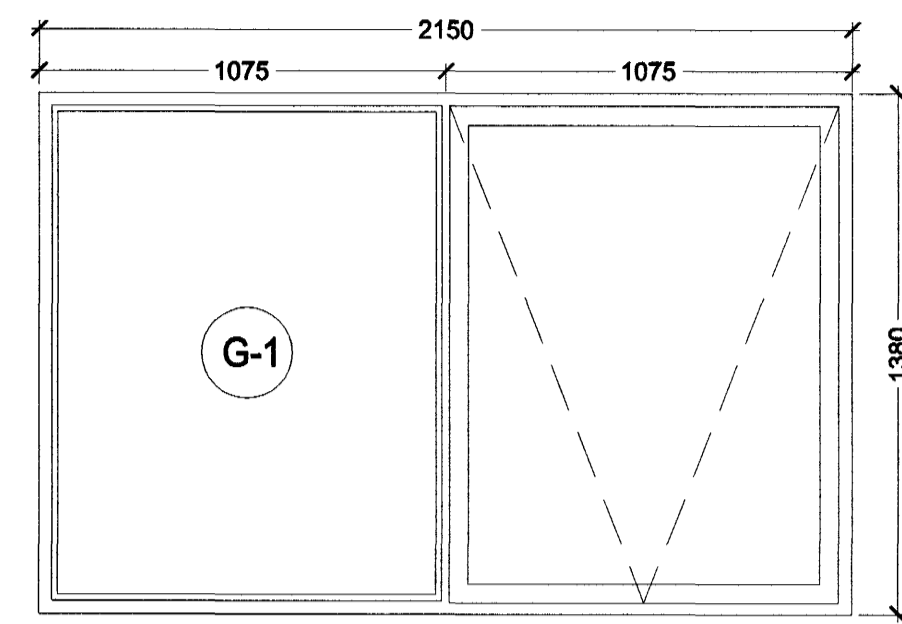
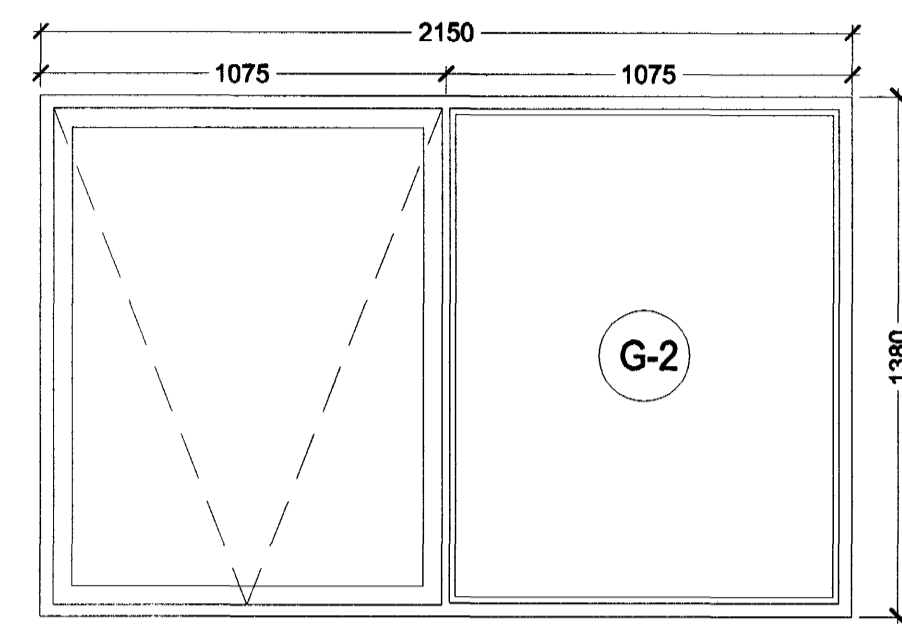


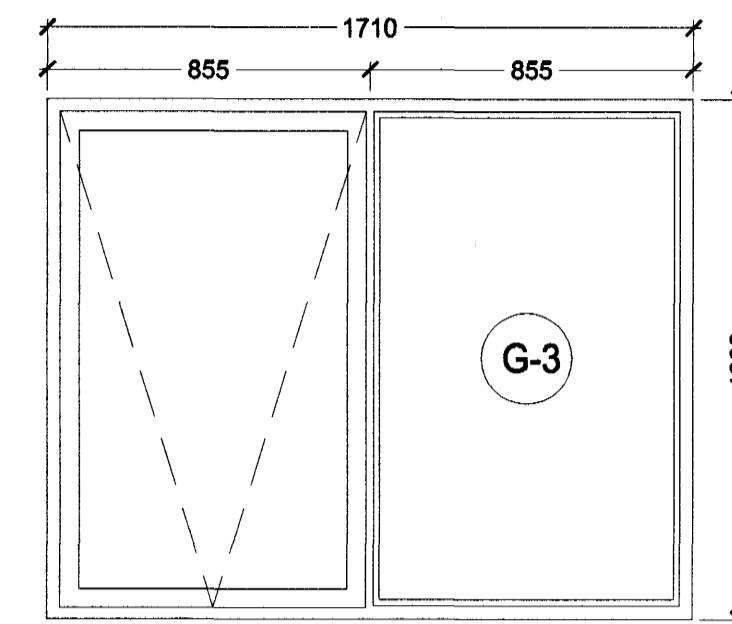
ATH. ÖLL MÁL ERU KARMMÁL



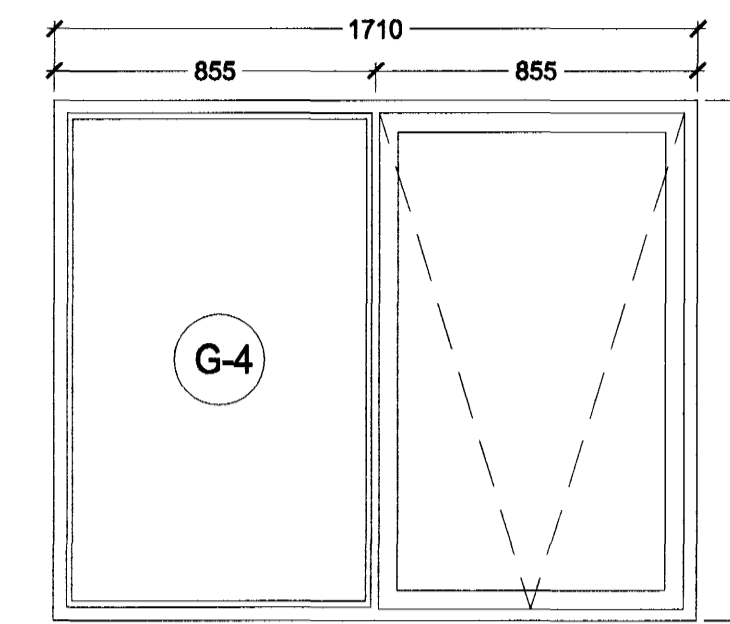
3 stykki



2 stykki



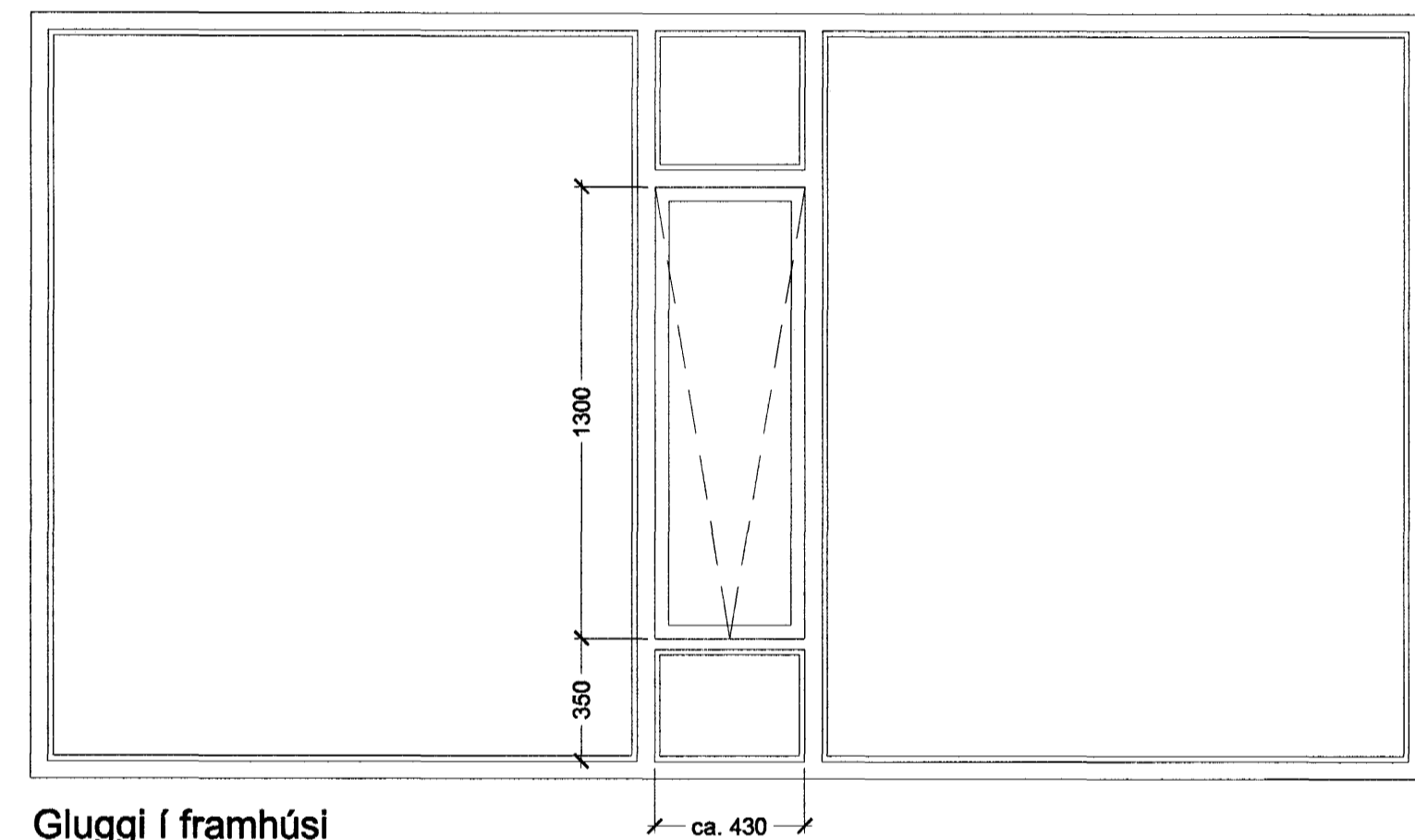
1 stykki



1 stykki

VERKLÝSING:

Gluggar eru trégluggar með tvöföldu víðurkendu einangrunar gleri. Opnanlegt fag er topphengt með

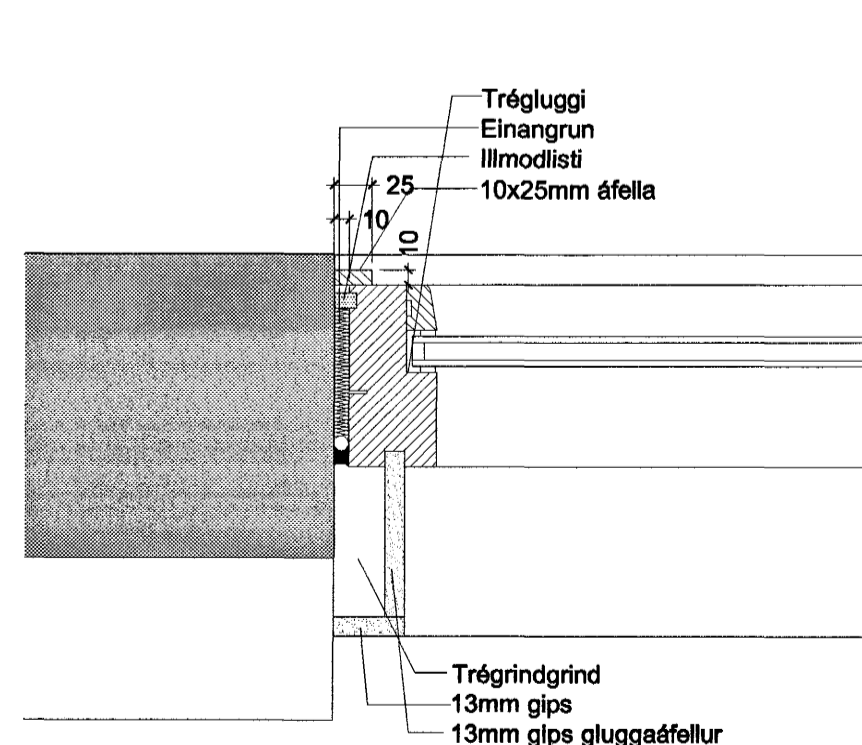


Gluggi í framhúsi

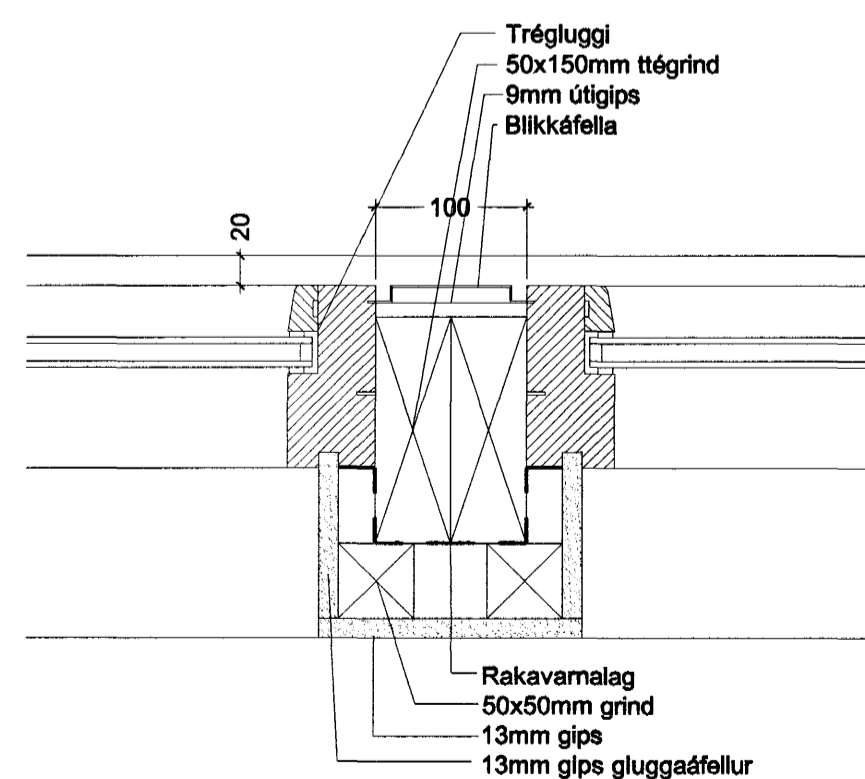
Sjá teikningar: (39)3.01, (39)3.03, (29)3.05

VERKLÝSING:

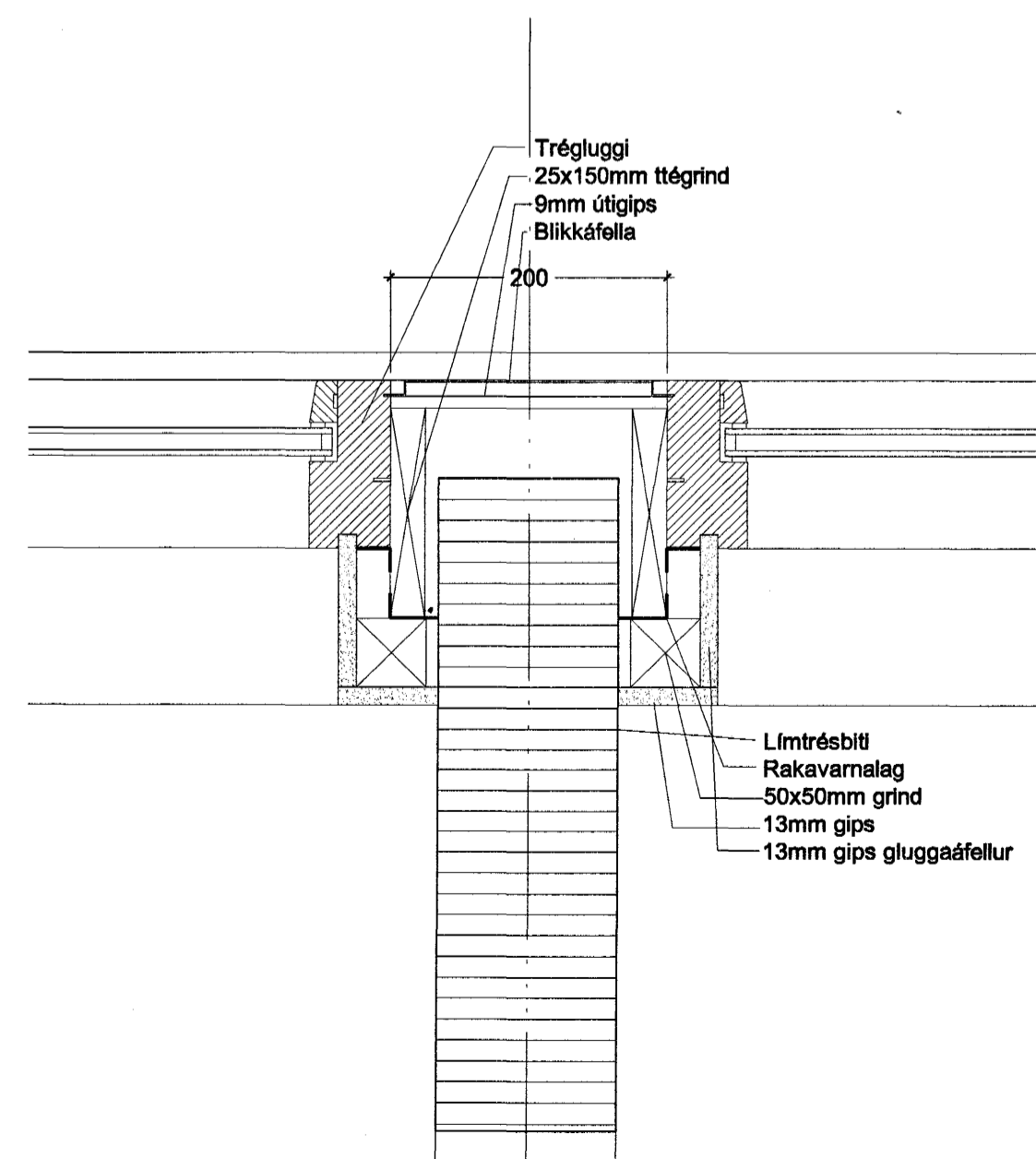
Komið er fyrir opnanlegum fögum og föstum gluggum í núverandi glugga á framhúsi. Heildar fjöldi 9 stk. Sjá teikningar (39)3.01, (39)3.04 og (39)3.05.



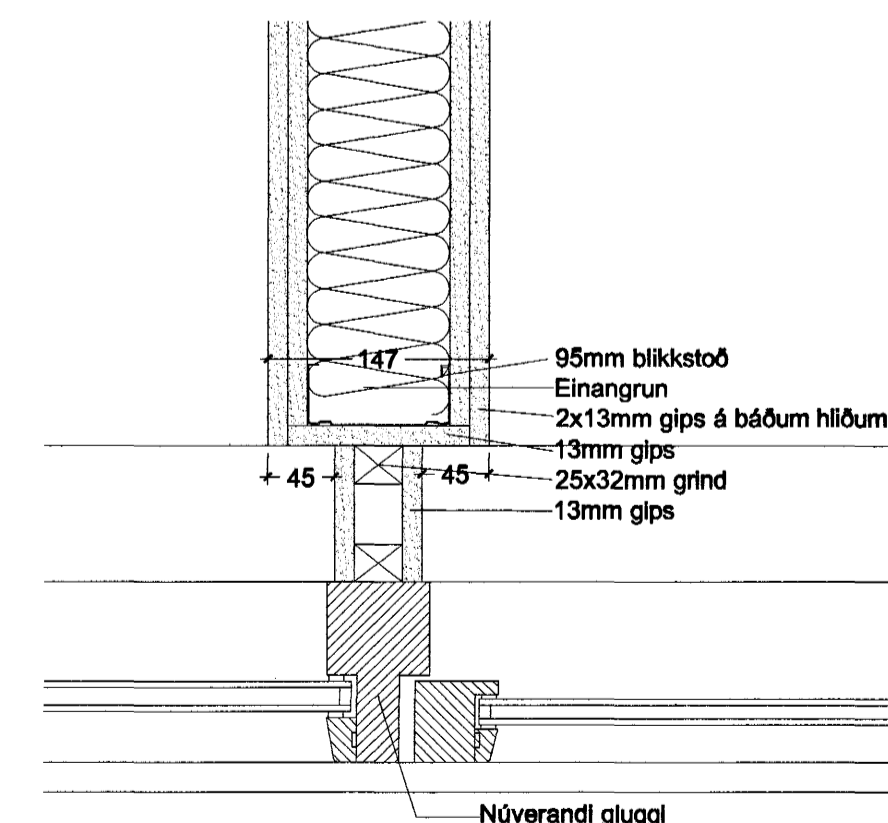
Deili-1 mkv.: 1:5



Deili-2 mkv.: 1:5



Deili-3 mkv.: 1:5



Deili-4 mkv.: 1:5

Upprunalegur höfundur: Sigurður Þorleifsson

Samþykkt þann
9. OKT. 2003
Byggingafrúnn í Hafnarfirði
Eh. Sigurbjartur Halldórsson

Hitaveita Suðurnesja
Svæðisstöð í Hafnarfirði
Bæjarhraun 14
Hlutateikning

Gluggayfirlit og gluggadell
MKV.: 1:20
DAGS: 10.12.2002
TEIKNAD: AS
SKRÁ: 0246-31-401.dwg

Jón Ólafur Ólafsson F.A.I.
kt: 090658-4099
Sigurður Þorleifsson F.A.I.
kt: 110457-2789

BATTERI
ARKITEKTA

(31

kt: 52
Trö
220

Sigurður Harðarson F.A.I.
kt: 030446-3999

S: 54 54 700 F.
Netfang: batteri@
Helmasíða: www

© BATTERIÐ EHF
ÖLL AFRÖT OG AFRITUN TÆKNINGAR AB HALUTA EBA Í HELLU ER HÁÐ SKRIFLEGGU LEYF