

ELDVARNAKRÖFUR: STÆRD HURDARÖPS: KARMMÁL: KARMÞYKKI: KARMEFNI: ÞRÖSKULDUR HURDASPJALD: RIFA UNDIR HURD: GERIKTI: HURDABÖGNADUR Sjá verkjéingu arkitekta

ELDVARNAKRÖFUR: STÆRD HURDARÖPS: KARMMÁL: KARMÞYKKI: KARMEFNI: ÞRÖSKULDUR HURDASPJALD: RIFA UNDIR HURD: GERIKTI: HURDABÖGNADUR Sjá verkjéingu arkitekta

ELDVARNAKRÖFUR: STÆRD HURDARÖPS: KARMMÁL: KARMÞYKKI: KARMEFNI: ÞRÖSKULDUR HURDASPJALD: RIFA UNDIR HURD: GERIKTI: HURDABÖGNADUR Sjá verkjéingu arkitekta

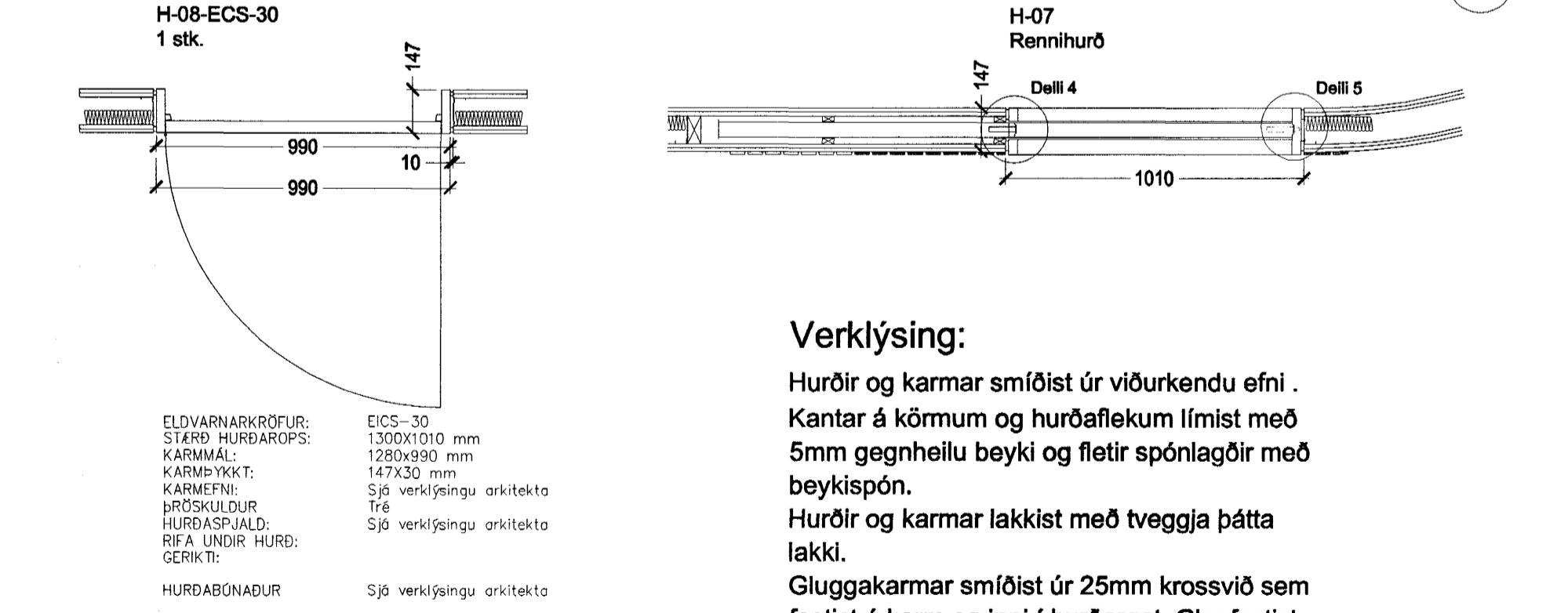
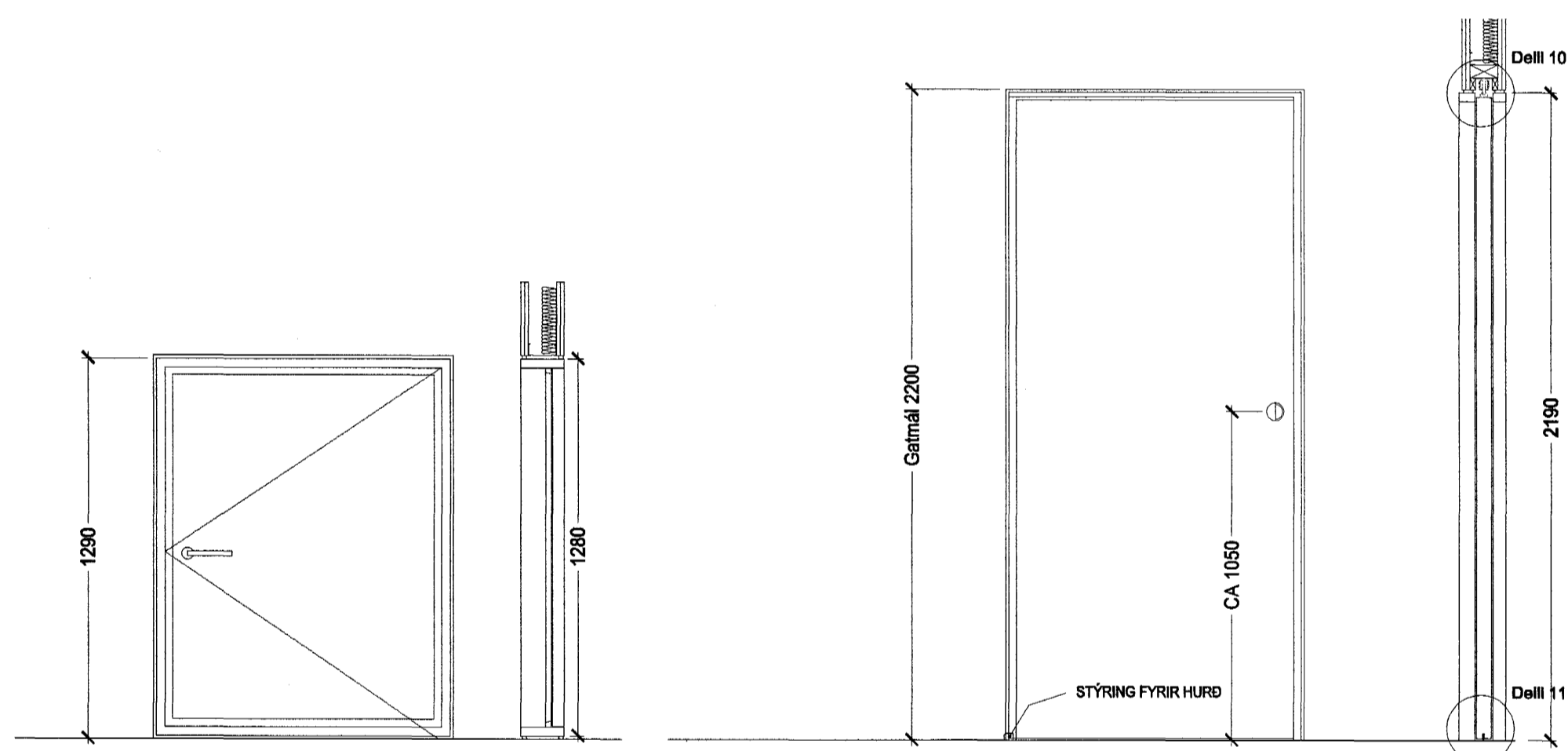
ELDVARNAKRÖFUR: STÆRD HURDARÖPS: KARMMÁL: KARMÞYKKI: KARMEFNI: ÞRÖSKULDUR HURDASPJALD: RIFA UNDIR HURD: GERIKTI: HURDABÖGNADUR Sjá verkjéingu arkitekta

ELDVARNAKRÖFUR: STÆRD HURDARÖPS: KARMMÁL: KARMÞYKKI: KARMEFNI: ÞRÖSKULDUR HURDASPJALD: RIFA UNDIR HURD: GERIKTI: HURDABÖGNADUR Sjá verkjéingu arkitekta

ELDVARNAKRÖFUR: STÆRD HURDARÖPS: KARMMÁL: KARMÞYKKI: KARMEFNI: ÞRÖSKULDUR HURDASPJALD: RIFA UNDIR HURD: GERIKTI: HURDABÖGNADUR Sjá verkjéingu arkitekta

ELDVARNAKRÖFUR: STÆRD HURDARÖPS: KARMMÁL: KARMÞYKKI: KARMEFNI: ÞRÖSKULDUR HURDASPJALD: RIFA UNDIR HURD: GERIKTI: HURDABÖGNADUR Sjá verkjéingu arkitekta

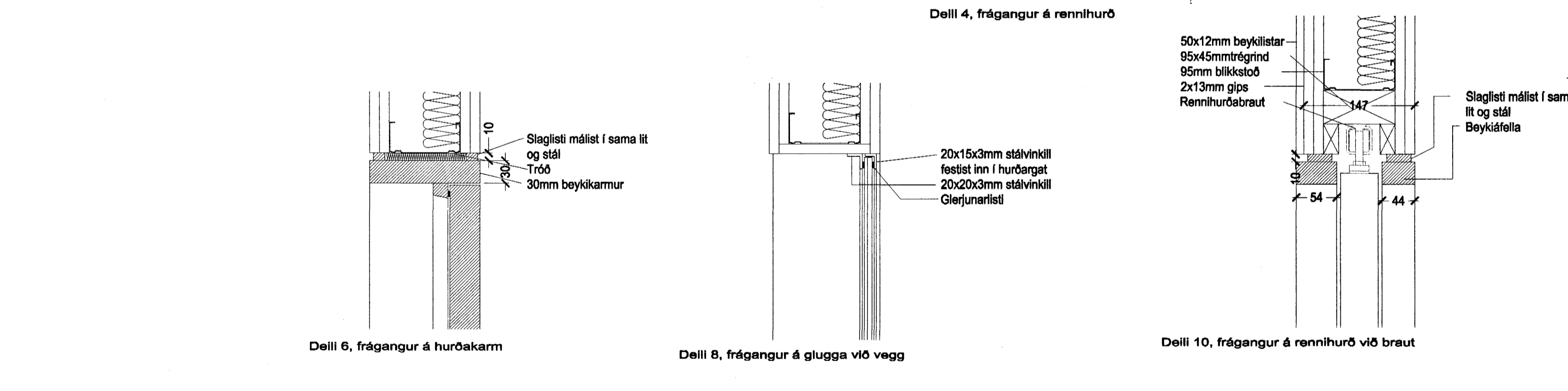
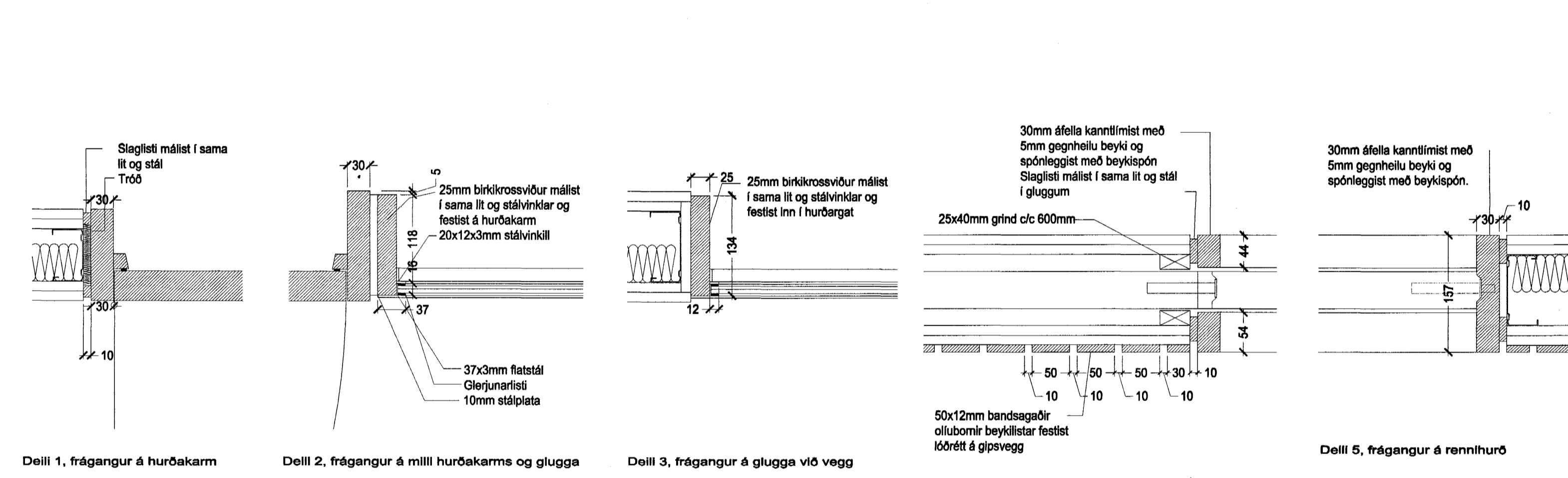
ELDVARNAKRÖFUR: STÆRD HURDARÖPS: KARMMÁL: KARMÞYKKI: KARMEFNI: ÞRÖSKULDUR HURDASPJALD: RIFA UNDIR HURD: GERIKTI: HURDABÖGNADUR Sjá verkjéingu arkitekta



ELDVARNAKRÖFUR: STÆRD HURDARÖPS: KARMMÁL: KARMÞYKKI: KARMEFNI: ÞRÖSKULDUR HURDASPJALD: RIFA UNDIR HURD: GERIKTI: HURDABÖGNADUR Sjá verkjéingu arkitekta

ELDVARNAKRÖFUR: STÆRD HURDARÖPS: KARMMÁL: KARMÞYKKI: KARMEFNI: ÞRÖSKULDUR HURDASPJALD: RIFA UNDIR HURD: GERIKTI: HURDABÖGNADUR Sjá verkjéingu arkitekta

Verklýsing:
 Hurðir og karmar smíðast úr víðurkendu efni. Kantar á körmum og hurðaflekum límist með 5mm gegnhellu beyki og fletir spónlagðir með beykispón.
 Hurðir og karmar lakkast með tveggja þátta lakk.
 Gluggakarmar smíðast úr 25mm krossvið sem festist á karm og inni í hurðargat. Gler festist með flatstáli og með stálvinklum.
 Gluggakarmar, slaglistar og allt stál málist í sama lit, kogsgrá með strúktúr áferð.



Slaglisti málist í sama lit og stál Tröð

25mm birkkrossviður málist í sama lit og stálvinklar og festist á hurðakarm 20x12x3mm stálvinkill

37x3mm flatstál Glerjunarlisti 10mm stálplata

25mm birkkrossviður málist í sama lit og stálvinklar og festist inn í hurðargat

30mm áfella kantlímist með 5mm gegnhellu beyki og spónleggist með beykispón Slaglisti málist í sama lit og stál í gluggum

25x40mm grind c/c 600mm

30mm áfella kantlímist með 5mm gegnhellu beyki og spónleggist með beykispón.

50x12mm bandsagaþrú ollubómur beykilistar festist lóðrétt á gipsvegg

50x12mm beykilistar 95x45mm trégrind 95mm birkestöð 2x13mm gips Rennihurðabraut

Slaglisti málist í sama lit og stál Beykiáfella

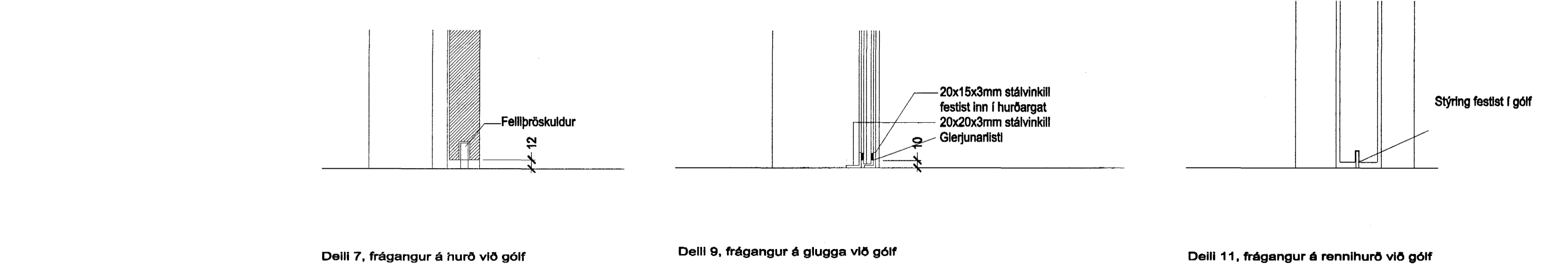
Slaglisti málist í sama lit og stál Tröð 30mm beykikarmur

20x15x3mm stálvinkill festist inn í hurðargat 20x20x3mm stálvinkill Glerjunarlisti

Fellþröskuldur

20x15x3mm stálvinkill festist inn í hurðargat 20x20x3mm stálvinkill Glerjunarlisti

Stýring festist í gólf



Delli 1, frágangur á hurðakarm

Delli 2, frágangur á milli hurðakarms og glugga

Delli 3, frágangur á glugga við vegg

Delli 4, frágangur á rennihurð

Delli 5, frágangur á rennihurð

Delli 6, frágangur á hurðakarm

Delli 8, frágangur á glugga við vegg

Delli 10, frágangur á rennihurð við braut

Delli 7, frágangur á hurð við gólf

Delli 9, frágangur á glugga við gólf

Delli 11, frágangur á rennihurð við gólf

Upprunalegur höfundur: Sigurður Þorleifsson

Samþykkt þan 09 OKT. 2003 Byggingafrullróinn í Hálf F.h. Sigurbjartur Halldór

B/ 22.09.2003/ AS/ FRÁANGUR Á MILLI HURDASTAFS OG GLUGG A/ 09.02.2003/ AS/ Ýmlaeg Útgáfa / Dagsetning / Teiknari / Breyting

Hitaveita Suðurnesja
Svæðisstöð í Hafnarfirði
 Bæjarhraun 14
 Hlutateikning
 Innihúðeyfritt og delli
 MKV.: 1:20/1:5
 DAGS: 10.12.2002
 TEIKNAD: AS
 SKRÁ: 0246-32-401.dwg

Jón Ólafur Ólafsson FAI kt: 09069-9999
 Sigurður Einarsson FAI kt: 110457-2789

Sigurður Harderson FAI kt: 030446-3999

© BATTERIÐ EHF ÖLL AFRITT OG AFRITUN TÖKNINGAR AB HLUTA EBA Í HELD ER HAD SKOPFLEGU LEYF