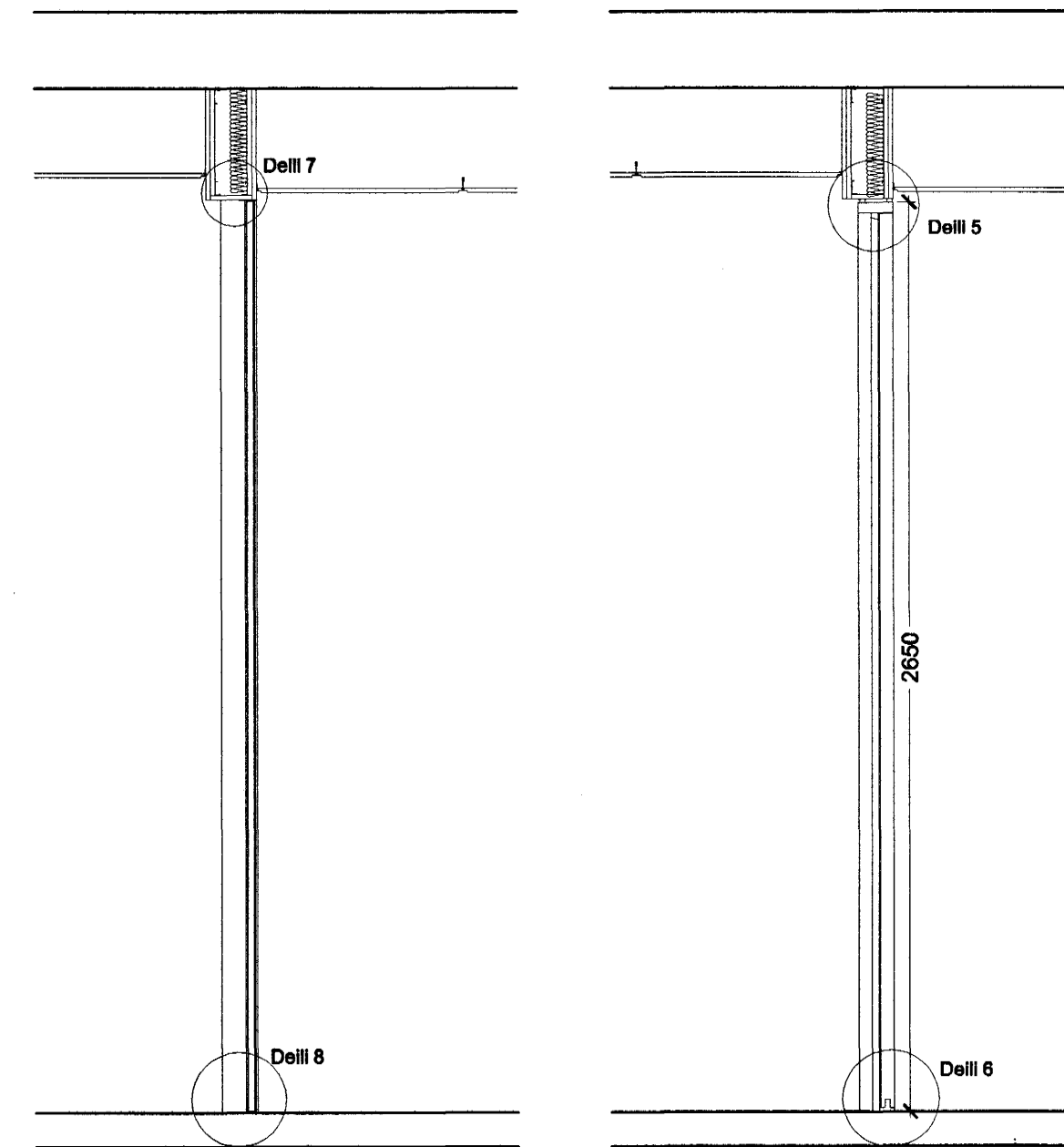
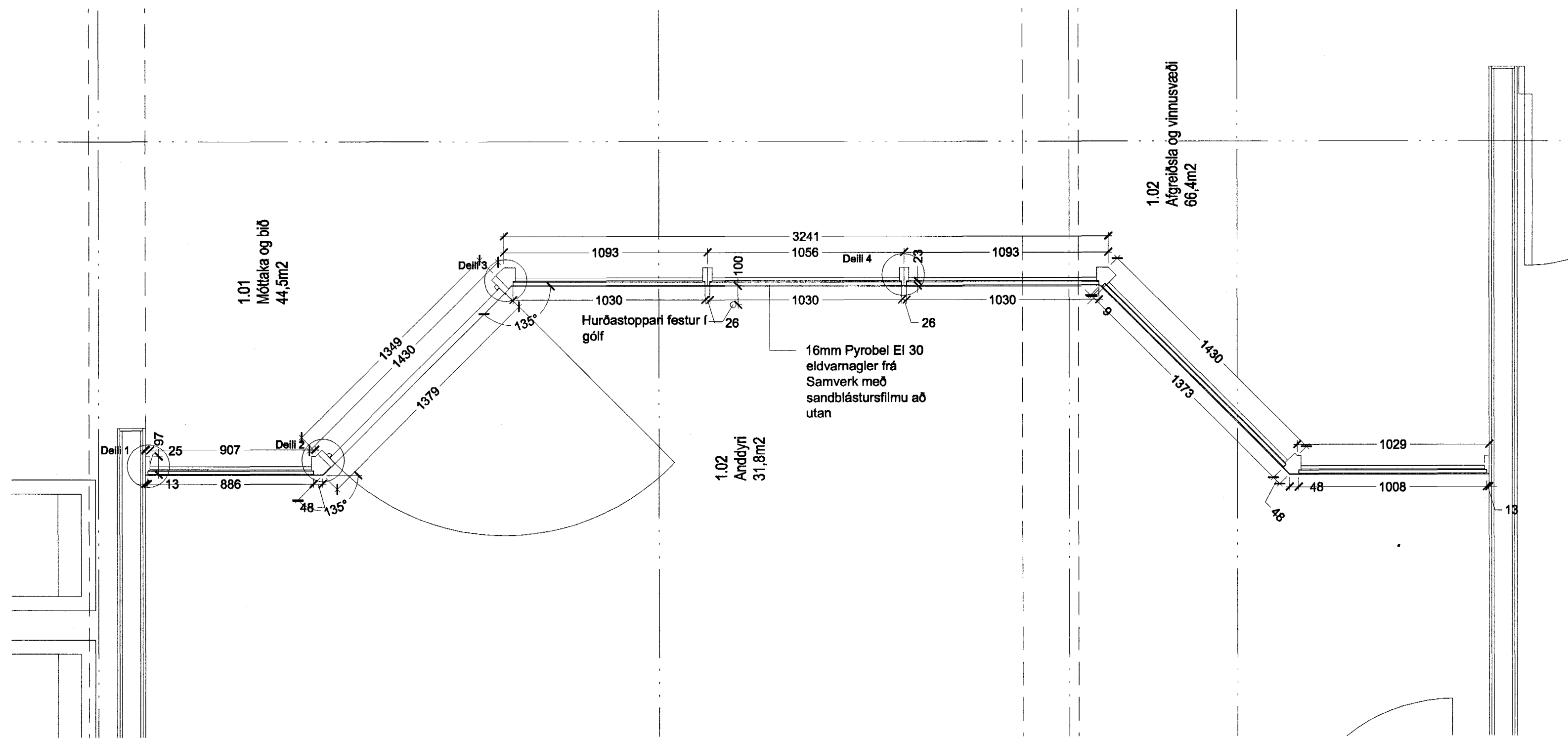


Ásýnd mkv.: 1:20

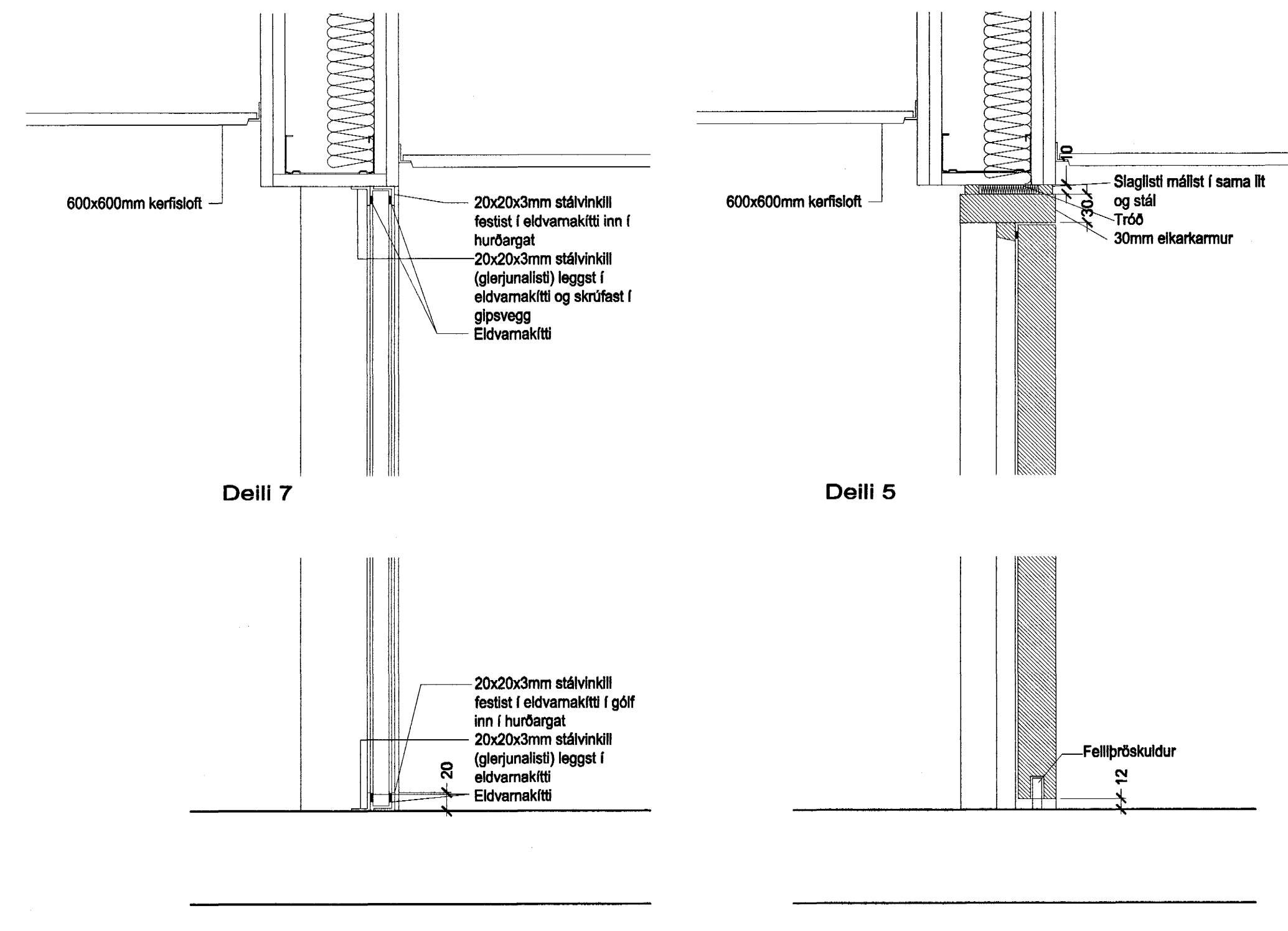


Snið í gler mkv.: 1:20

Snið í hurð mkv.: 1:20

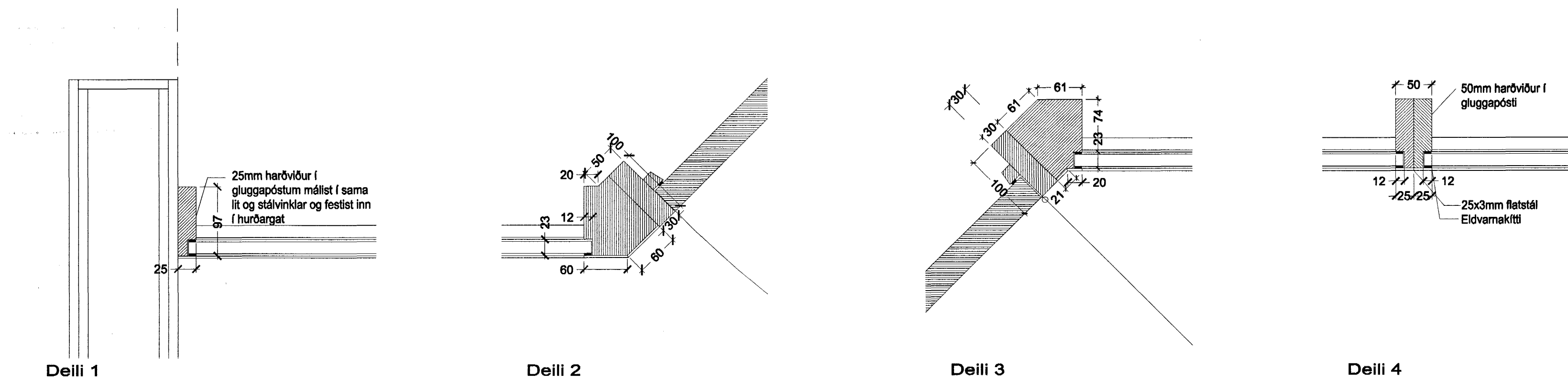


Grunnmynd mkv.: 1:20



Deili 8

Deili 6



Deili 1

Deili 2

Deili 3

Deili 4

Upprunalegur höfundur: Sigurður Þorleifsson

Samþykkt þann
9. OKT. 2003
Byggingafulltrúinn í Hafnarfirði
E.h. Sigurbjartur Halldórsson

Hitaveita Suðurnesja
Svæðisstöð í Hafnarfirði
Bæjarhraun 14
Hlutateikning

Hurð í anddyri
MKV.: 1:20/1:5
DAGS: 10.12.2002
TEIKNAD: AS
SKRÁ: 0246-32-402.dwg

BATTERI
Jón Ólafur Ólafsson FAI
kt. 090658-099
Sigurður Elínarson FAI
kt. 110457-2789
S: 54 700 F.
Netfang: batteri@...
Heimasíða: www...