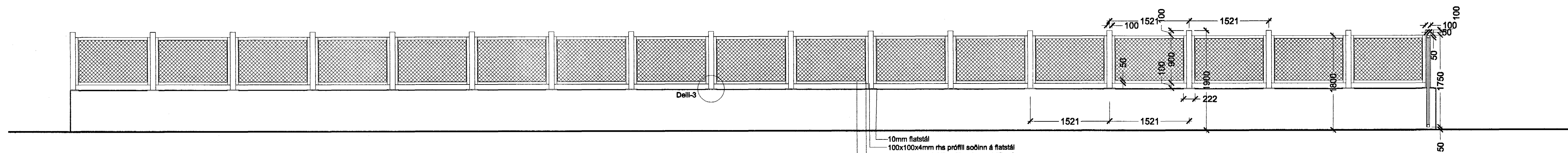
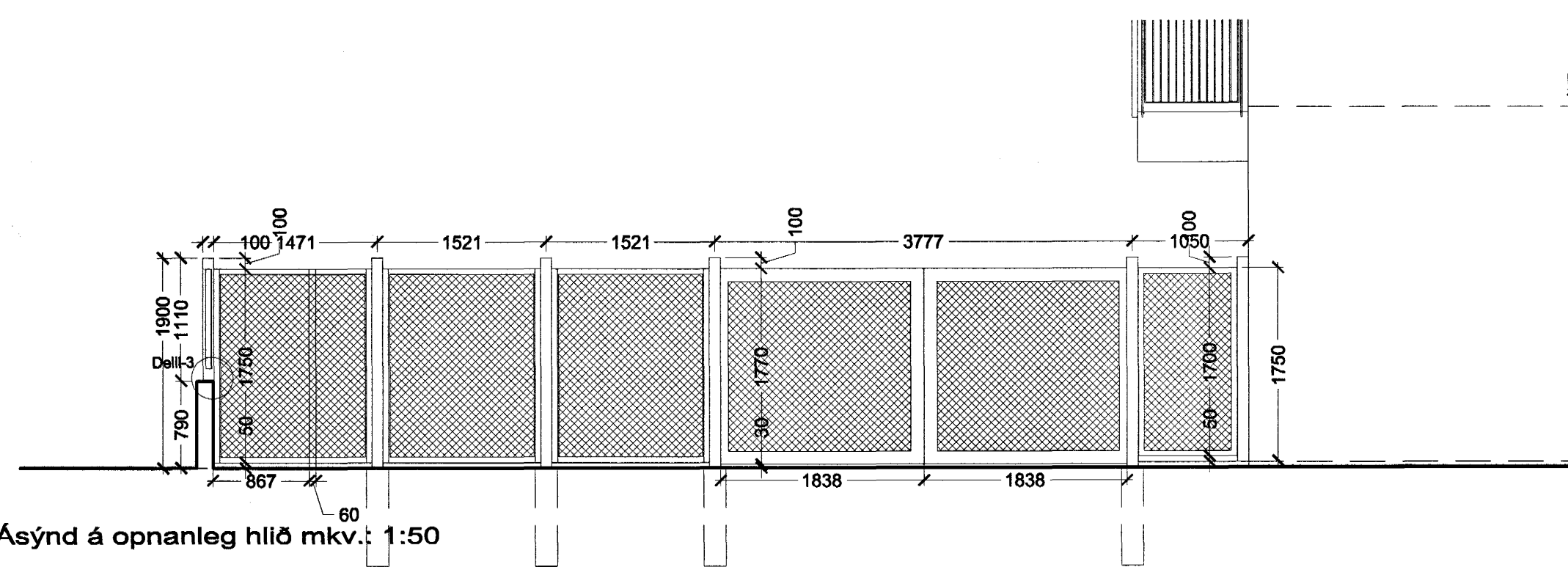


Grunnmynd stálgirðingar mkv.: 1:50

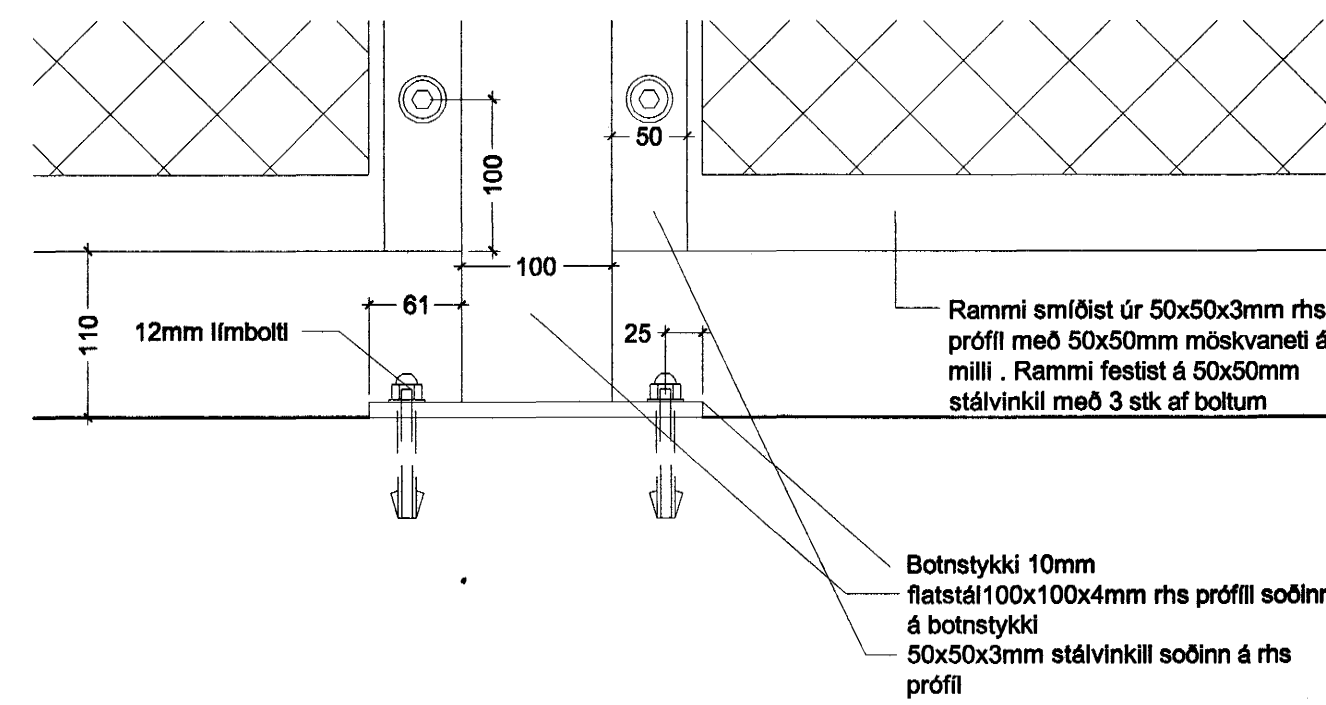


Asýnd á langhlið mkv.: 1:50

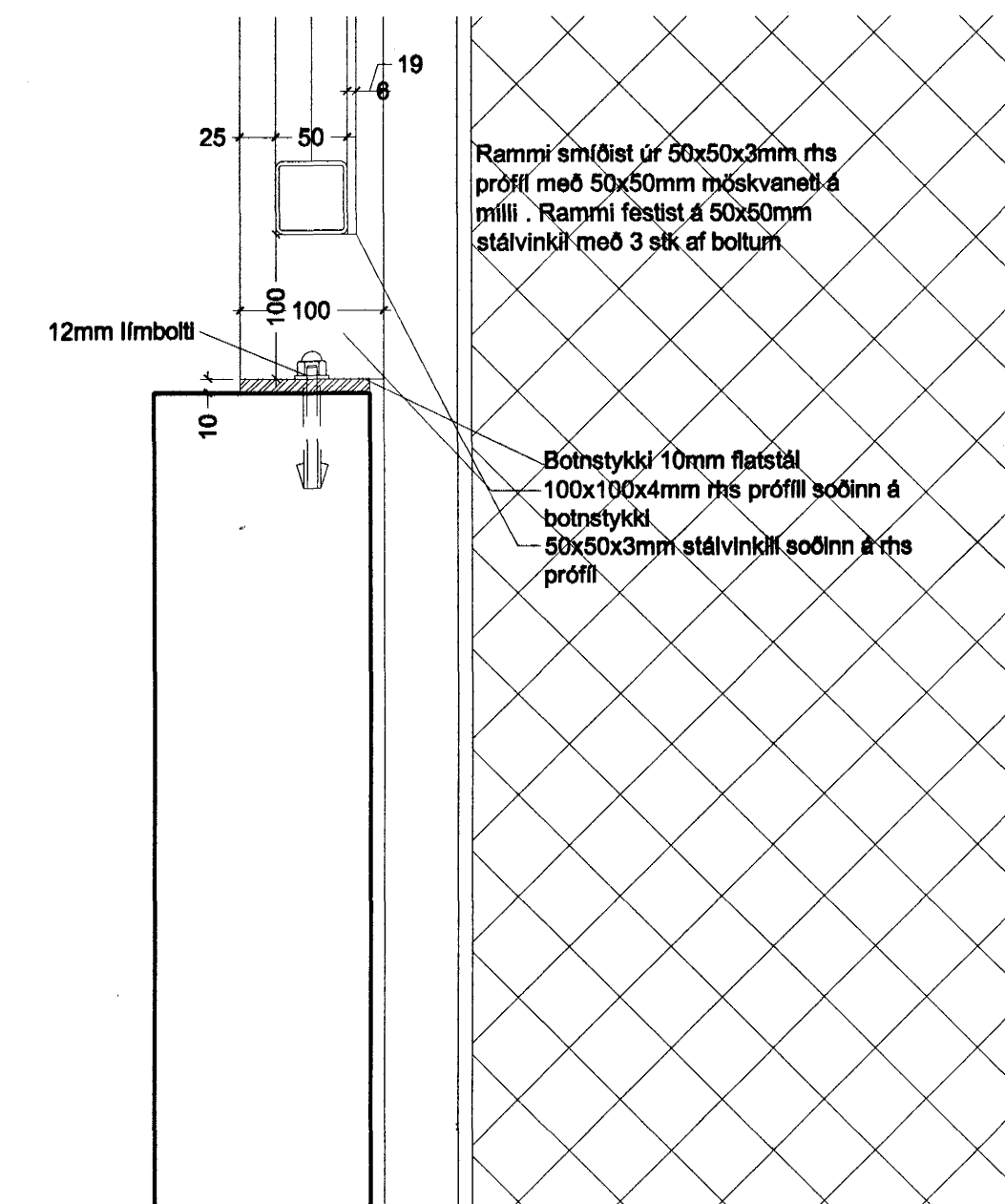
10mm flatstál  
100x100x4mm rhs prófilið soðinn á flatstál  
50x50x3mm vinkill soðinn á tveir hliðar á rhs prófi  
Rammur smíðast úr 50x50x3mm rhs og inn í er sótt 50x50mm móskalet og festist á ásoðna vinkla



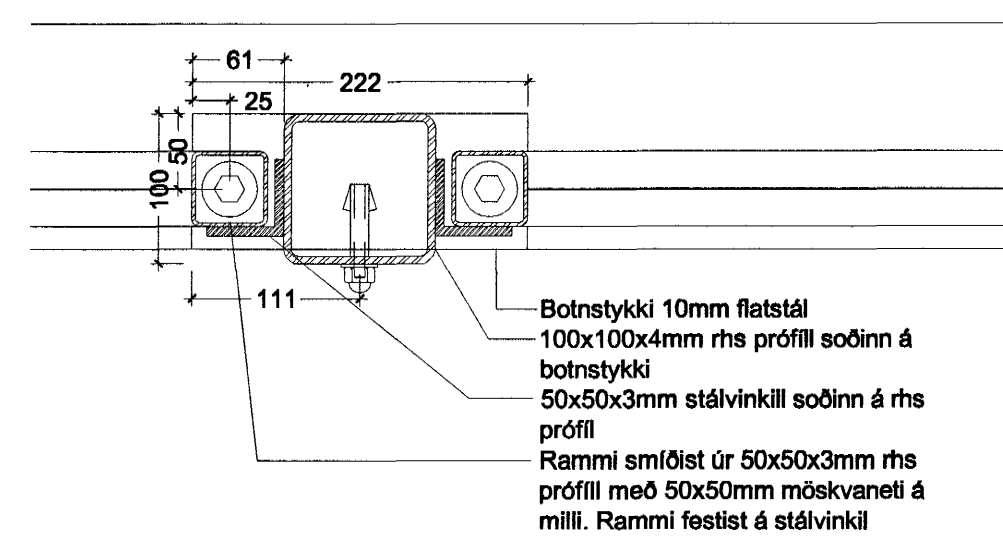
Asýnd á opnanleg hlið mkv.: 1:50



Deili-2 mkv.: 1:5



Deili-3 mkv.: 1:5



Deili-1 mkv.: 1:5

Botnstykki 10mm flatstál  
100x100x4mm rhs prófilið soðinn á botnstykki  
50x50x3mm stálvinkill soðinn á rhs prófi  
Rammur smíðast úr 50x50x3mm rhs prófili með 50x50mm móskaletti á milli. Rammur festist á stálvinkli

Rammur smíðast úr 50x50x3mm rhs prófili með 50x50mm móskaletti á milli. Rammur festist á 50x50mm stálvinkli með 3 stk af boltum

Botnstykki 10mm flatstál  
100x100x4mm rhs prófilið soðinn á botnstykki  
50x50x3mm stálvinkill soðinn á rhs prófi

Botnstykki 10mm flatstál  
100x100x4mm rhs prófilið soðinn á botnstykki  
50x50x3mm stálvinkill soðinn á rhs prófi