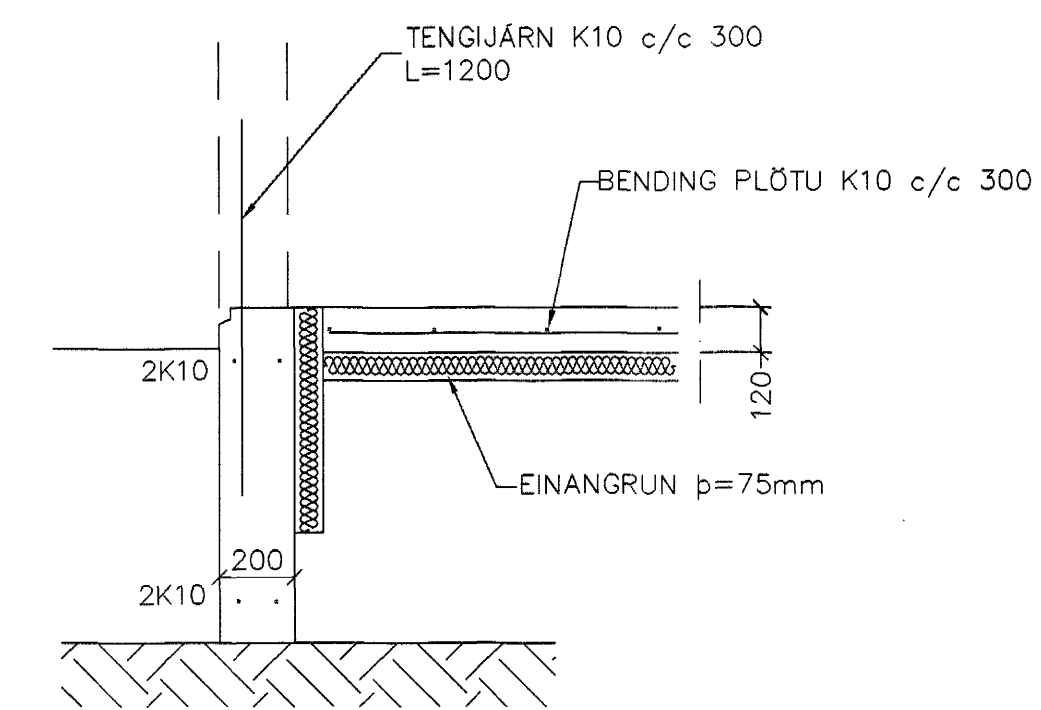
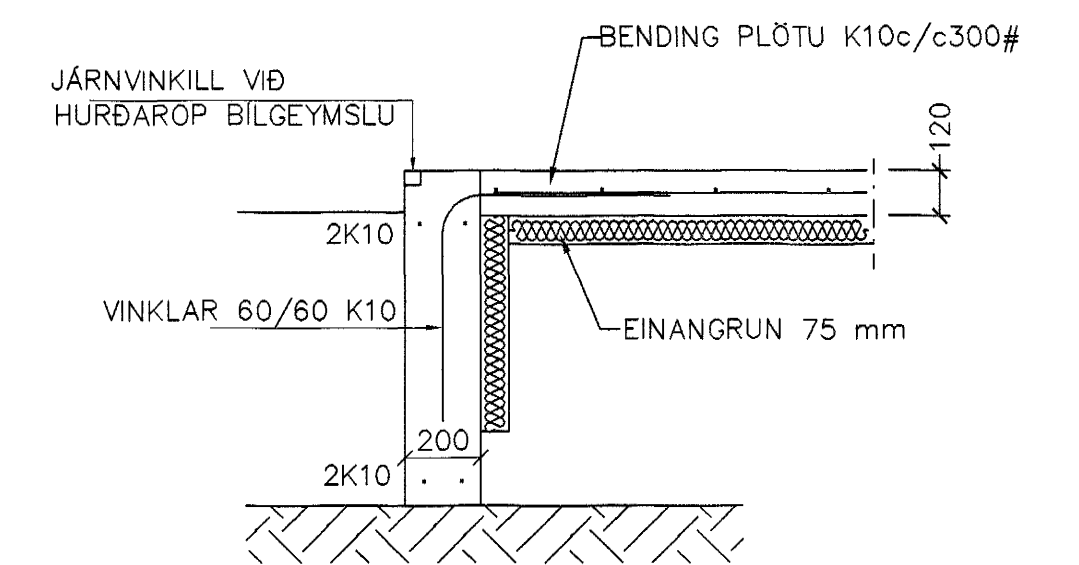


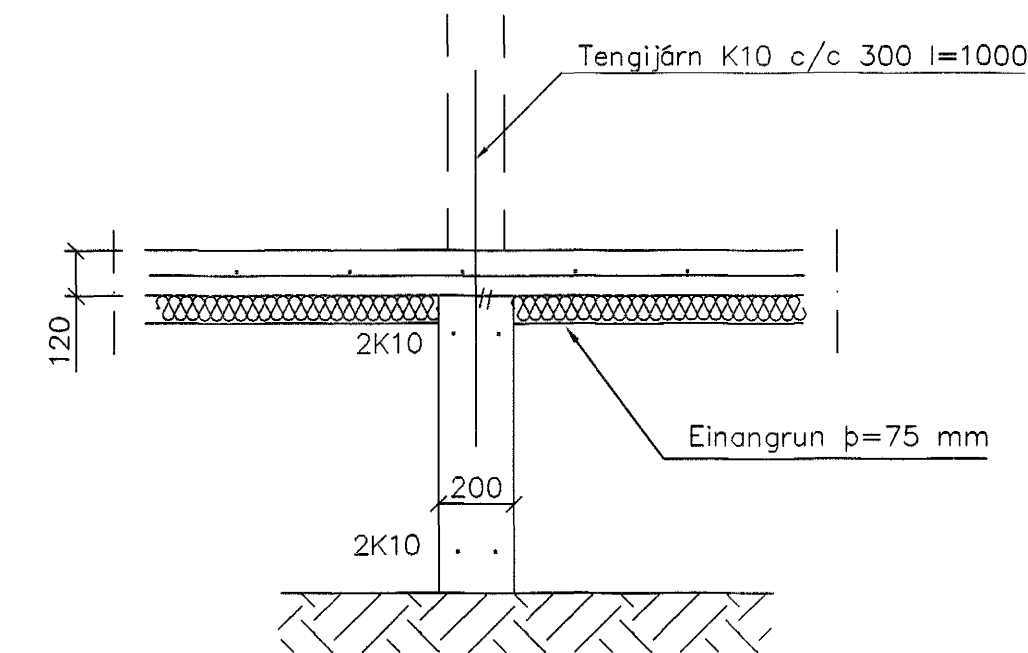
GRUNNMYND 1:50



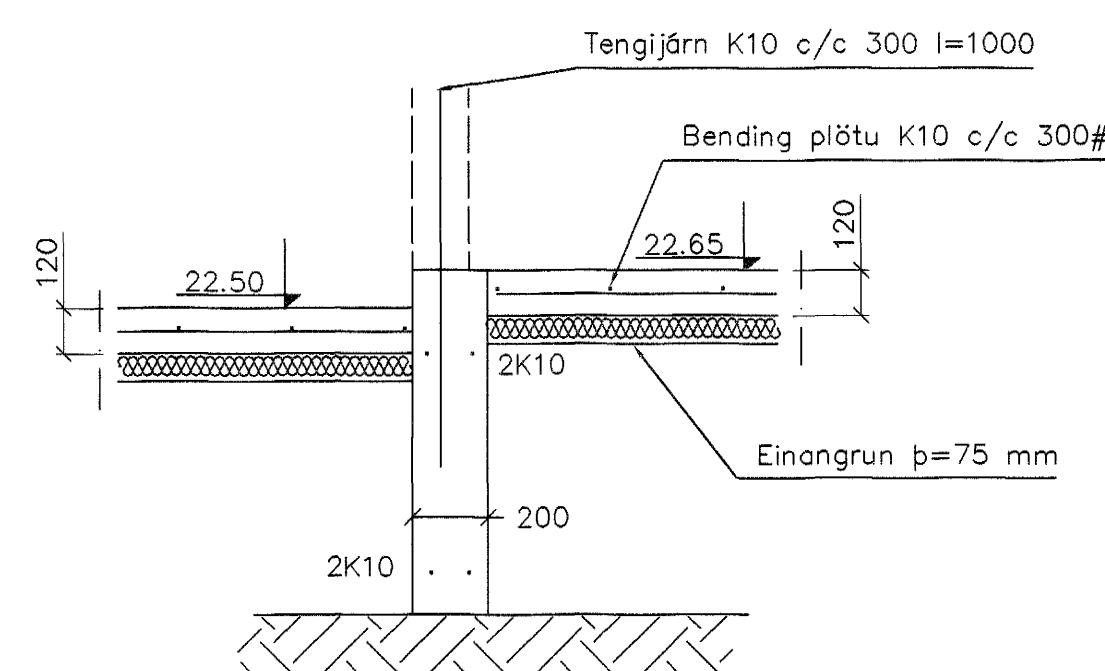
SNID 1 1:20



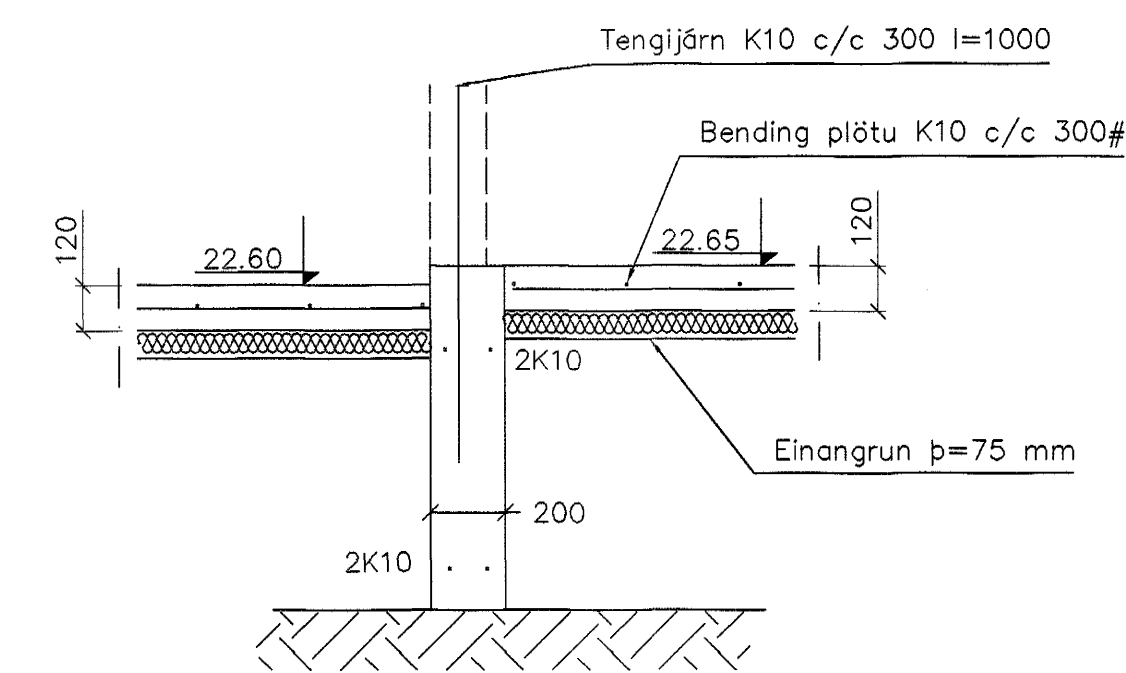
SNID 2 1:20



SNID 3 1:20



SNID 5 1:20



SNID 4 1:20

SKÝRINGAR  
 STEYPA=S250  
 LOFTINNIHALD > 5%  
 V/S-TALA < 0,55  
 BENDISTÁL= Ks410  
 HÆÐ UNDIRSTABA ER > 100 SM  
 FYLING INN Í SÖKKLA SKAL VERA FROSTFRÍ  
 OG ÞJAPPAST Í 30 SM LÖGUM  
 UNDIRSTÖÐUR HVÍLA ÞJAPPADRI FYLLINGU  
 ÞJÖPPUNARKRÖFUR E2 > 120 MPa, E2/E1< 2,3.  
 MESTA ÁLAG Á UNDIRSTÖÐUR < 500 kN/M

Sambykkt þarft  
 6 OKT. 2003

Byggingafræðingur E. Hafnarfirði  
 E. Sigurbjartur Halldórsson

Br.	Dags.	Eðli breytinga	Sign
<b>BLÓMVELLIR 3</b> <b>HAFNARFIRÐI</b>  UNDIRSTÖÐUR-MÁLTEIKN  MKV. 1:50 1:20 DAGS. SEPT. 2003 VERK NR. 2321 TEIKN. NR. 1-01 HANNAÐ SIG. ÞORLEIFSS. KT. 241148-3009 TEIKNAD G.H. YFIRFARID			
<b>TEIKNIJÓNUSTA</b> SIGURDAR ÞORLEIFSSONAR ehf STRANDGÖTU 11 220 HAFNARFIRÐI Sími 555-4255 FAX 565-2875 E-mail taeknihjonusta@islandia.is kt: 440693-2539			