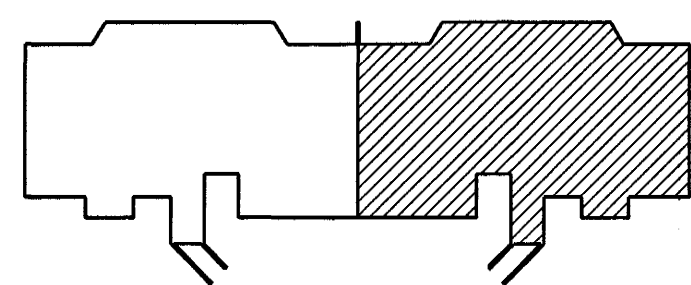
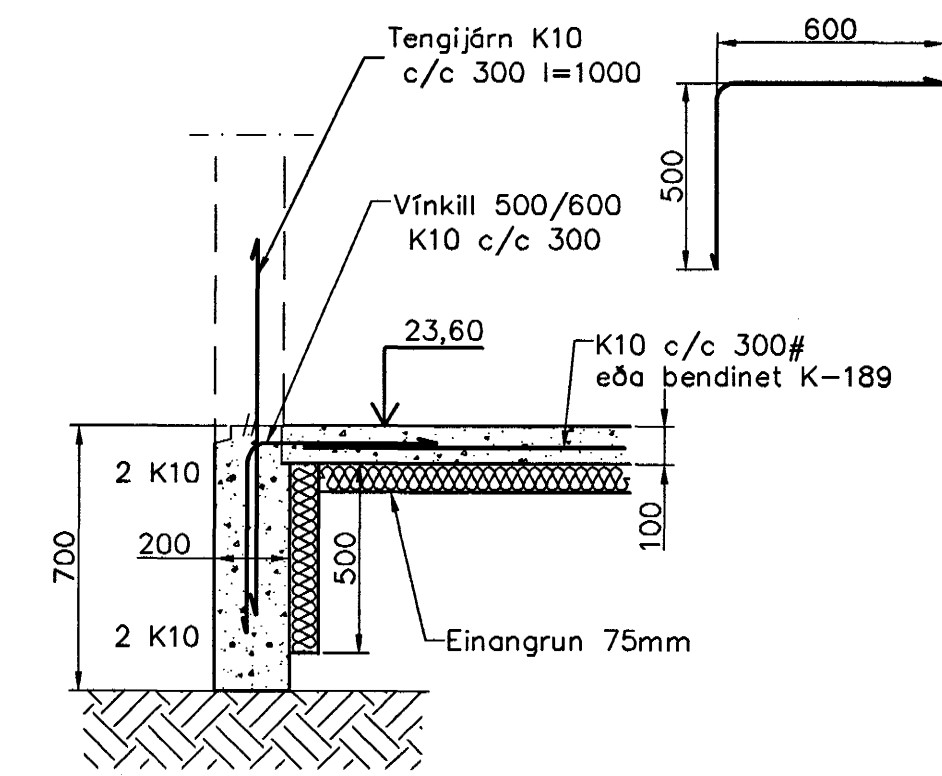


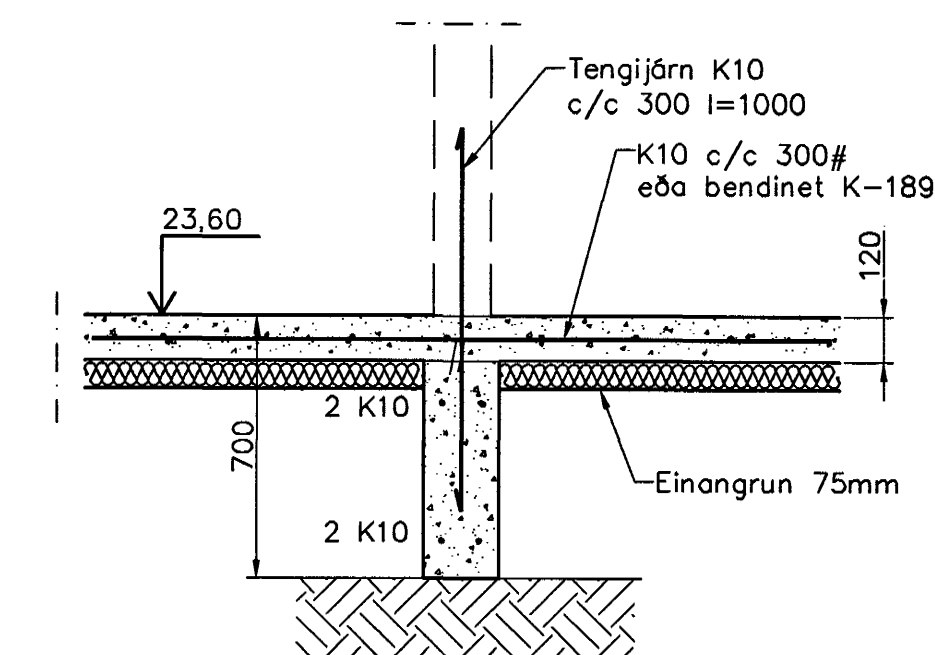
Undirstöður, Grunnmynd, 1:50



Lykilmynd



Snið 1
1:20



Snið 2
1:20

Skýringar

Almennar skýringar sjá blað 00-01
Undirstöður hvíla á Þjappaðri frostfríri fyllingu
Hæð undirstöðu skal vera umk. 80 sm
Mesta álag á undirstöðu = 0,4 MPa
Fylling inn í sökkla skal vera frostfrí og Þjappast í 30 sm lögum
Fylling inn í sökkla skal vera frostfrí grús. Fylling skal Þjappa í 30 sm lögum með umk. 60 kg vibrésleða 3 umferðir hver lag

Samþykkt þann
6. OKT. 2003
Byggingafultrúinn í Hafnarfirði
Eh. Sigurbjartur Halldórsson

Útgáfa	Breyting	Dagsetning	Hannað
Sveinbjörn Hinriksson Byggingatæknifræðingur Kt. 160651-2529 Strandgötu 28 Hafnarfirði Sími: 555-4008, 861-6651 Netfang: sveinb@sil.is		Staður Burknavellir 21 Hafnarfirði	
Hannað / Teltískráð Sveinbjörn Hinriksson		Skýring Undirstöður Kvarði Dagsetning 1:50 20.9.03	Verkt. Teltískráð 17-03 1-02