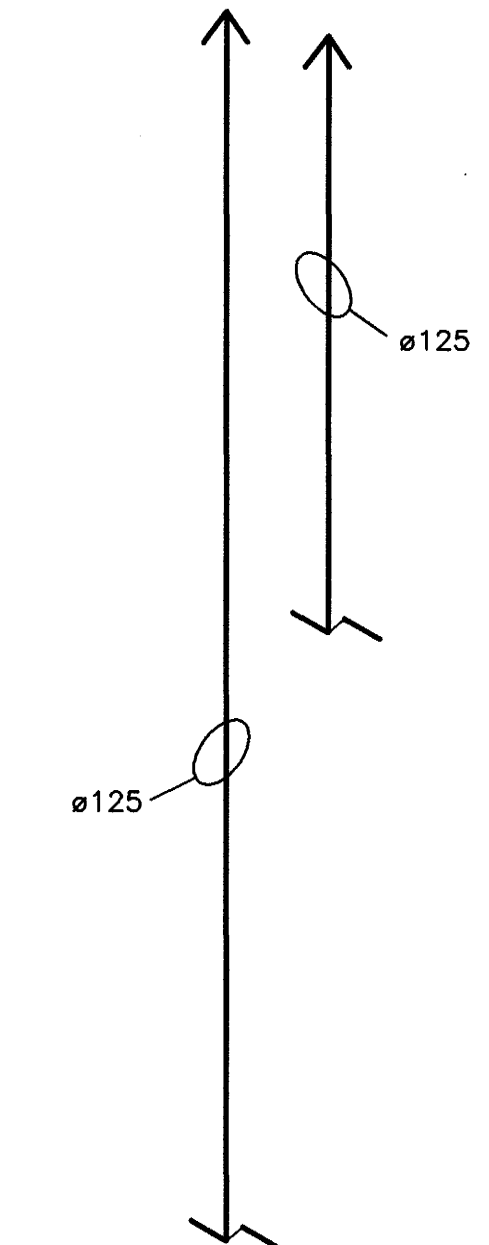


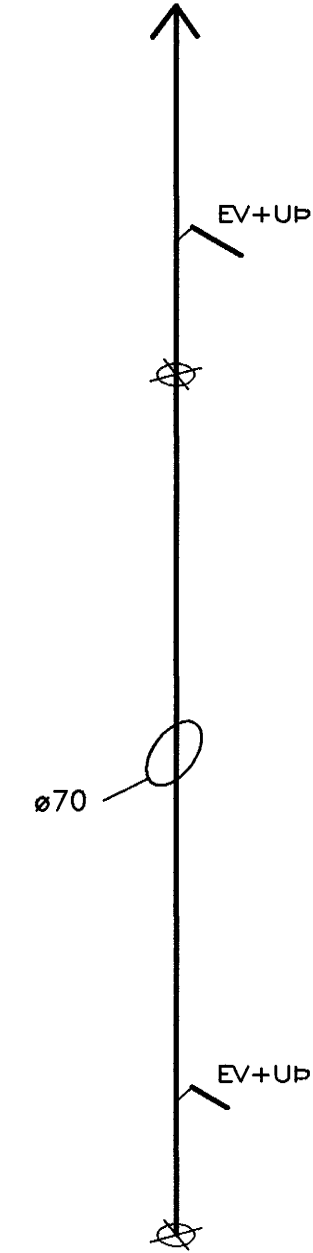
GRUNNMYND 2.HÆÐ. 1:50

SJÁLFSOGANDI LOFTRÆSING UPP ÚR ÞAKI



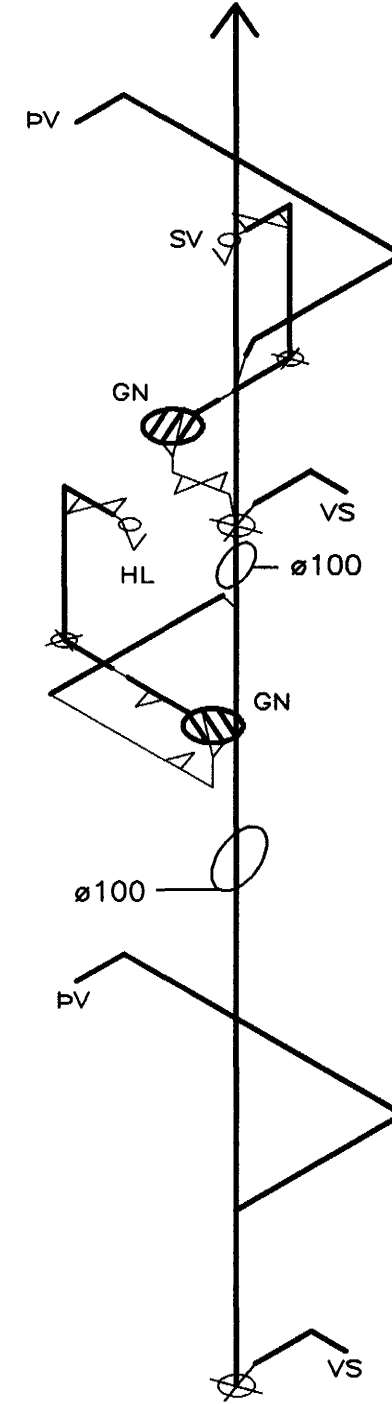
EINLÍNEMYND LOFTRÆSING

ø50 ÚTLOFTUN UPP ÚR ÞAKI



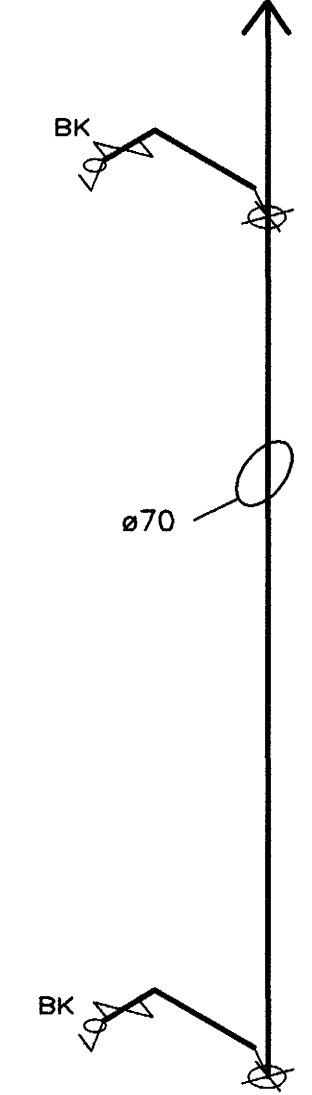
F1

ø70 ÚTLOFTUN UPP ÚR ÞAKI



F2

ø50 ÚTLOFTUN UPP ÚR ÞAKI



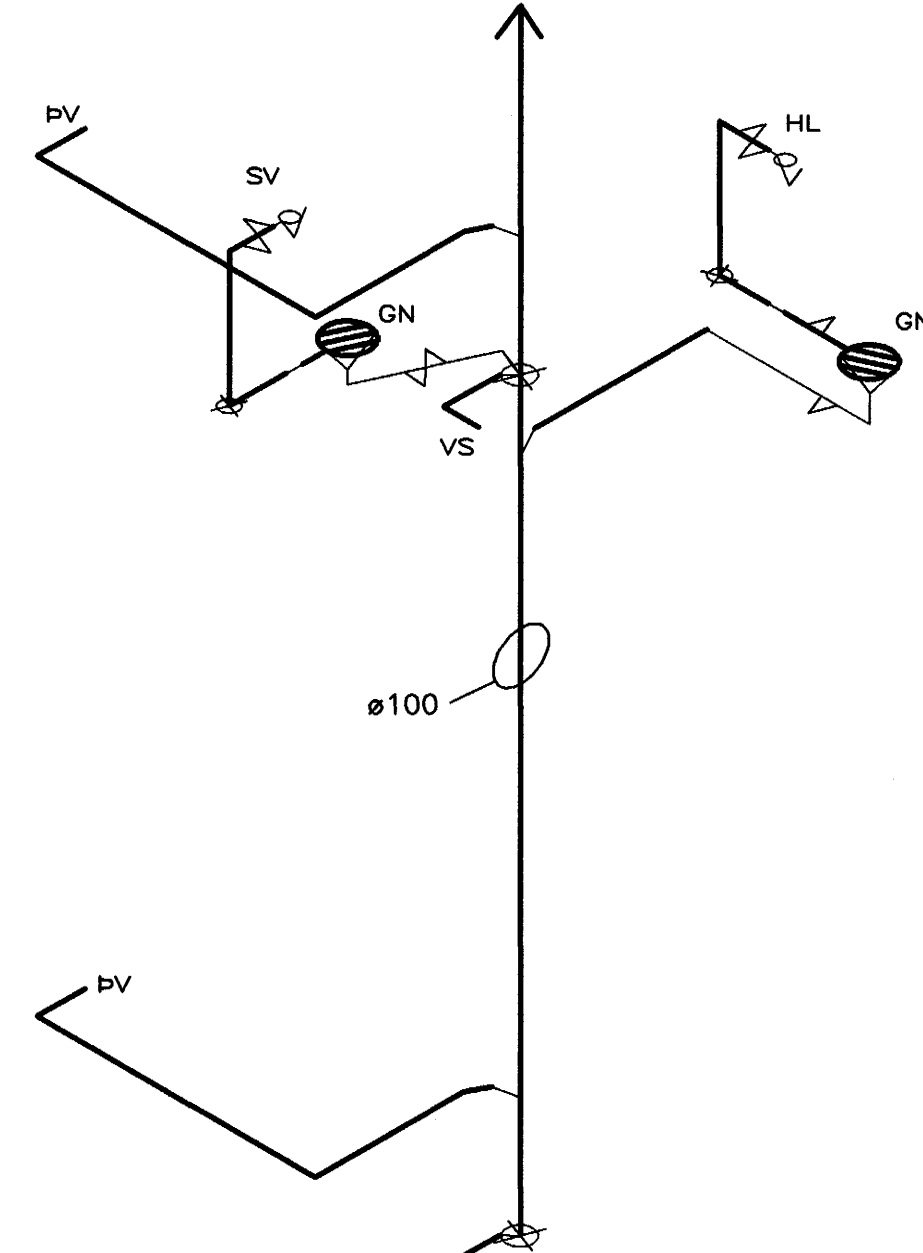
F3

ø50 ÚTLOFTUN UPP ÚR ÞAKI



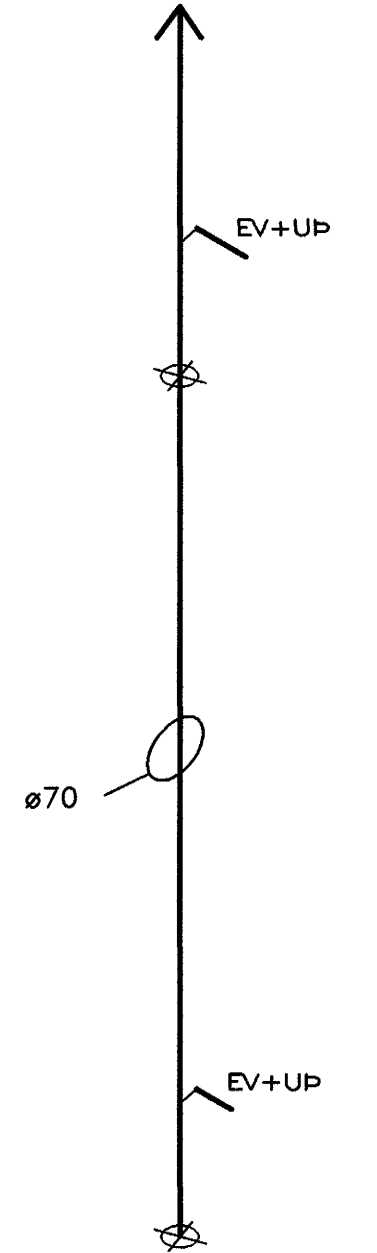
F4

ø70 ÚTLOFTUN UPP ÚR ÞAKI



F5

ø50 ÚTLOFTUN UPP ÚR ÞAKI



F6

Samþykkt þann  
02. OKT. 2005

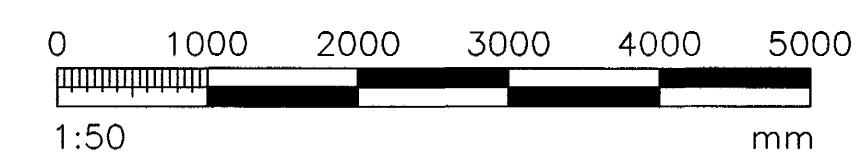
Byggingafræðingur i Hafnarfirði  
Eli Steingrimsdóttir Halldóttir

Móttaki:	MSK ARKITEKTAR
Samb.:	260903 Hafnar

SKÝRINGAR SJÁ TEIKNINGU 311.

VERKFRÆÐIÞJÓNUSTAN EHF

GARVATORG 7 · 210 GARDABER · SM: 544 8600 · FAX: 544 8601 · GSM: 862 8606, 694 3036 · NETFANG: jnp@vsk.is



PROJ. NÖMUR:	REYNIHAMMUR 1	PROJ. NÖMUR:	03.16	DATE:	18.09.03
PROJ. NÖMUR:	HAFNARFJÖRDUR	PROJ. NÖMUR:	STEYPT HÖS	PROJ. NÖMUR:	321
PROJ. NÖMUR:	FRÁVEITU- OG LOFTRÆSISKEMEL 2.HÆÐ GRUNNMYND OG FALLSTAMMAR	PROJ. NÖMUR:	Jón Guðmundsson 280255-4329	PROJ. NÖMUR:	L1
PROJ. NÖMUR:	GH	PROJ. NÖMUR:	GH	PROJ. NÖMUR:	1:50
PROJ. NÖMUR:	GH	PROJ. NÖMUR:	JG	PROJ. NÖMUR:	321