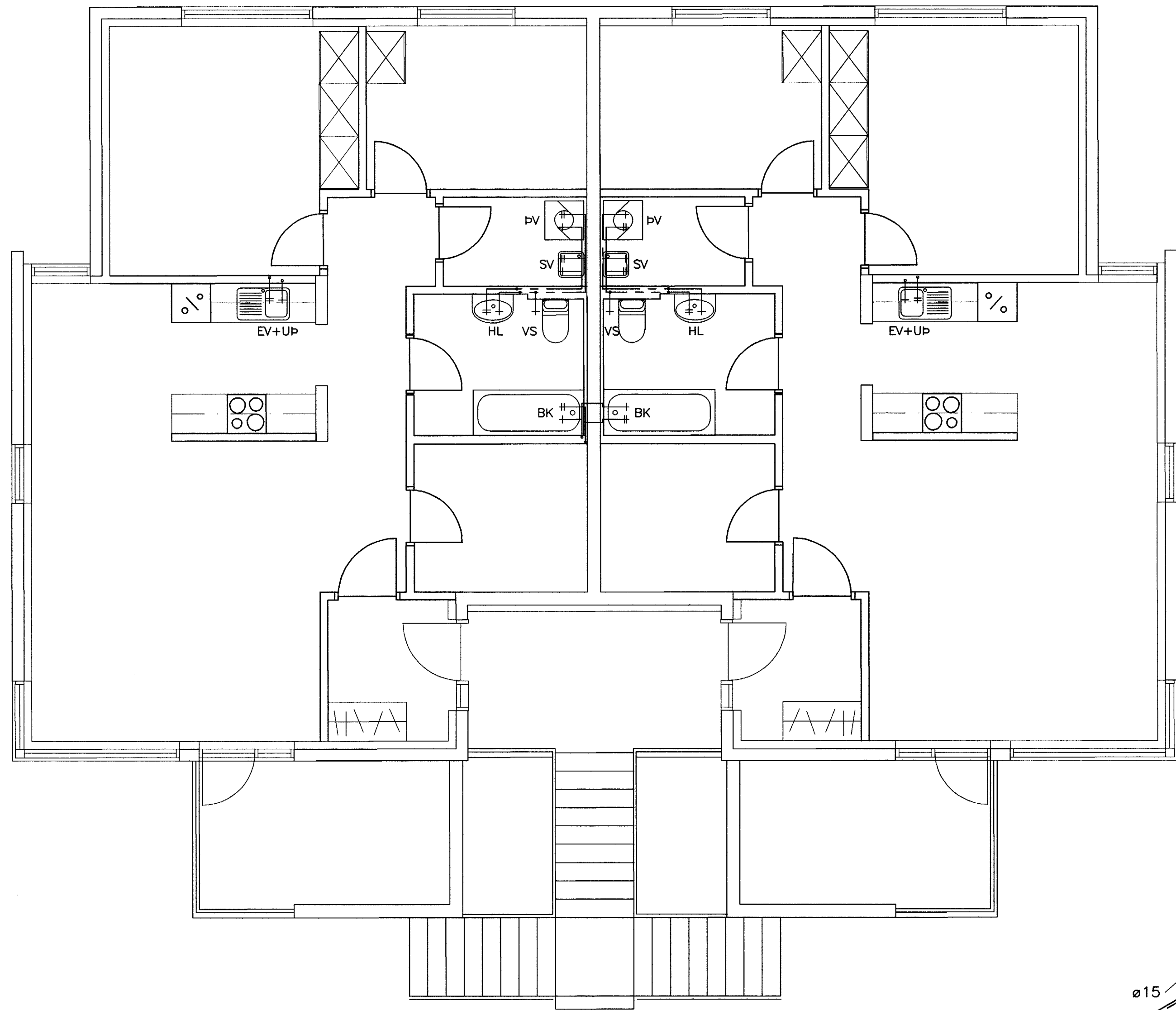
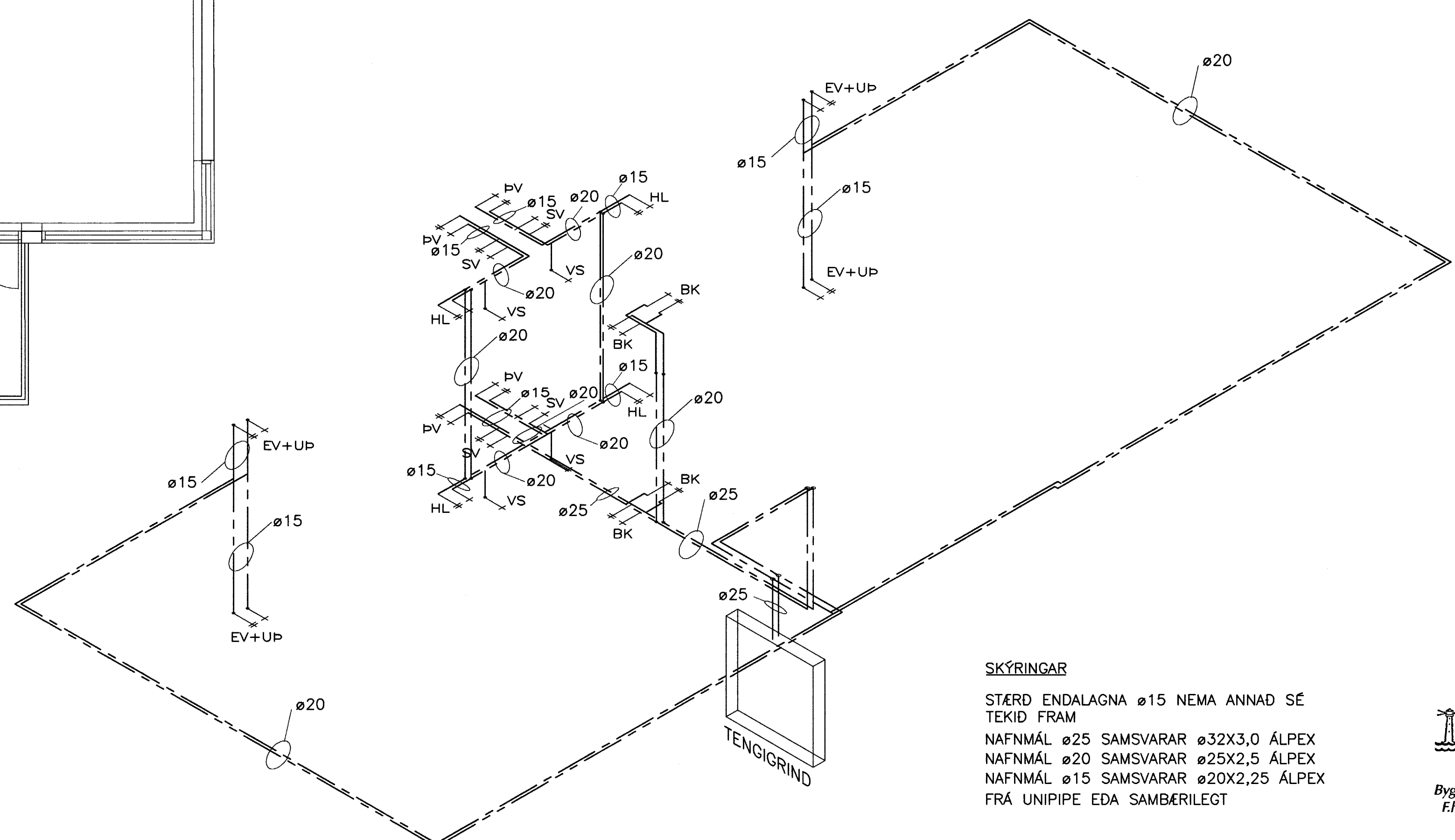


DAGS:	NR:	BREYTINGAR:	SAMB.:



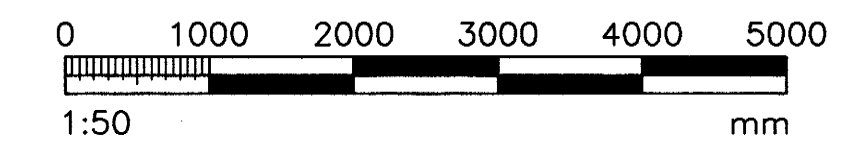
GRUNNMYND 1.HÆÐ, 1:50



SKÝRINGAR
 STÆRD ENDALAGNA ø15 NEMA ANNAD SÉ
 TEKID FRAM
 NAFNMÁL ø25 SAMSVARAR ø32X3,0 ÁLPEX
 NAFNMÁL ø20 SAMSVARAR ø25X2,5 ÁLPEX
 NAFNMÁL ø15 SAMSVARAR ø20X2,25 ÁLPEX
 FRÁ UNIPIPE EDA SAMBÆRILEGT

Sampykkt þann
 02 OKT. 2003
 Byggingafultrúinn í Hafnarfirði
 Fh. Sigurbjartur Hallgrímsson

Móttakið: **ISK**
 Samb. 26.09.03
 1726



VERKFRÉÐIÞJÓNUSTAN EHF

REYNIHVAMMUR 1 HAFNARFIRÐI	03.16 STEYPT HÖS	18.09.03 421
NEYSLUVAINSKERFI 2.HÆÐ GRUNNMYND OG RÓMMYND	Jón Guðmundsson 280255-4329	L1 1:50
MAKNAÐ: GH	TEKNAÐ: GH	MYLT: JG