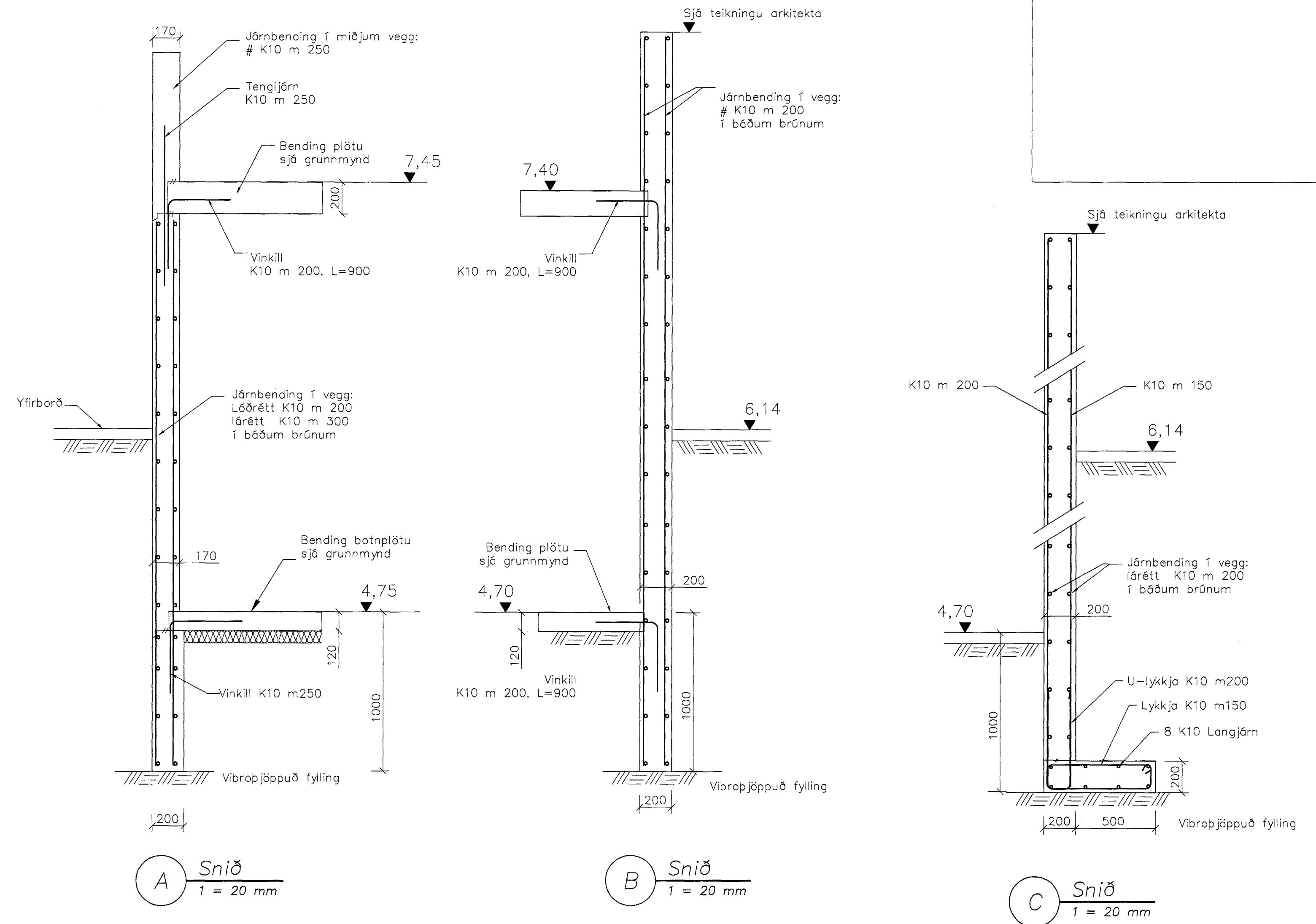


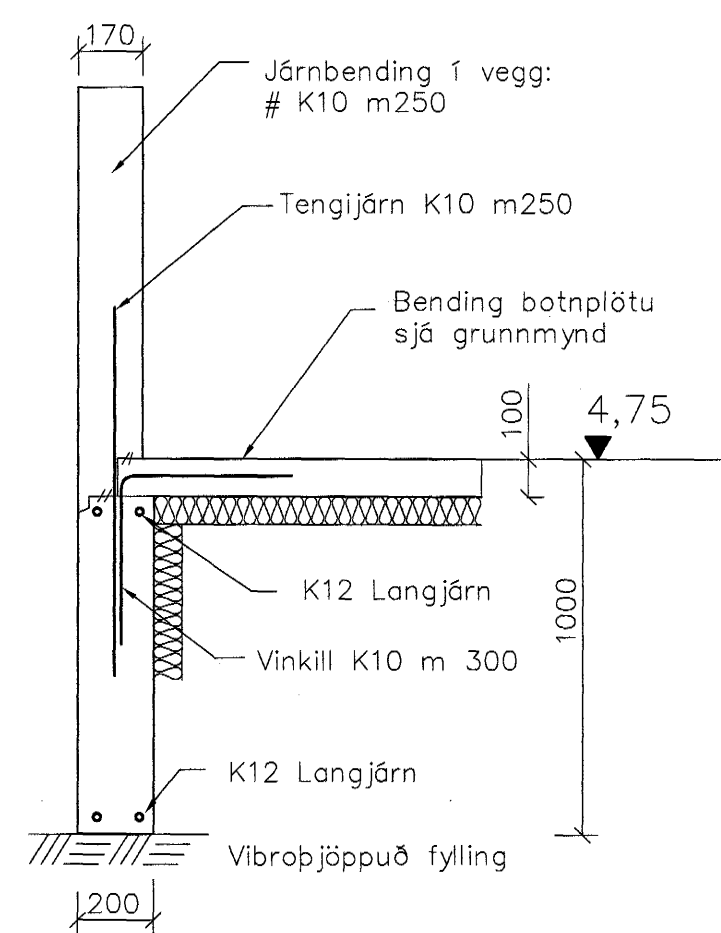
Grunnmynd undirstöður  
1 = 50 mm



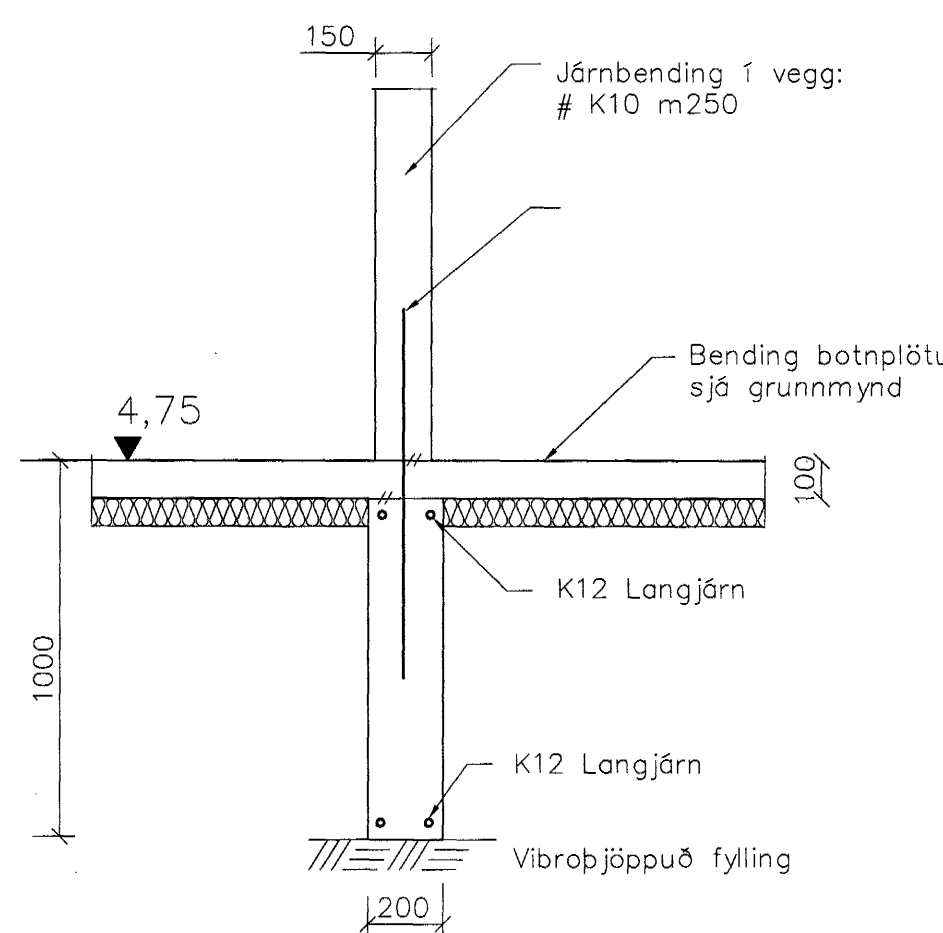
A Snið  
1 = 20 mm

B Snið  
1 = 20 mm

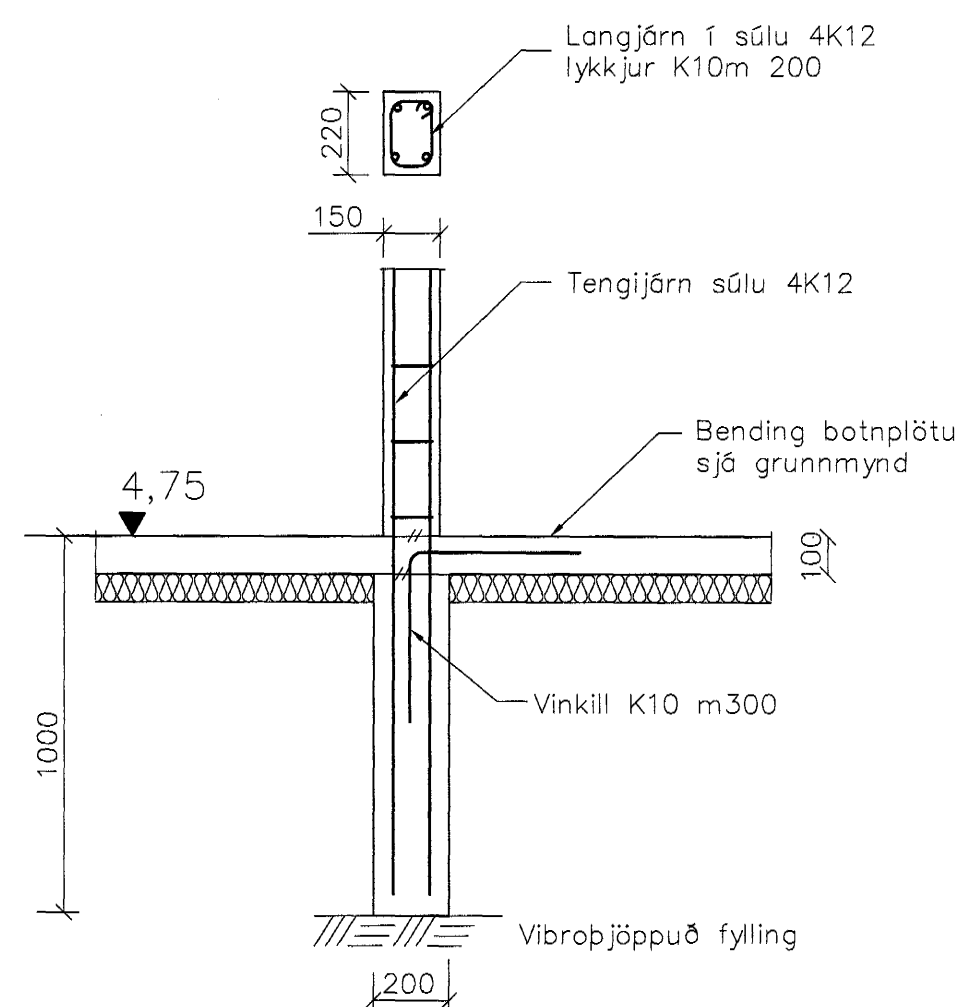
C Snið  
1 = 20 mm



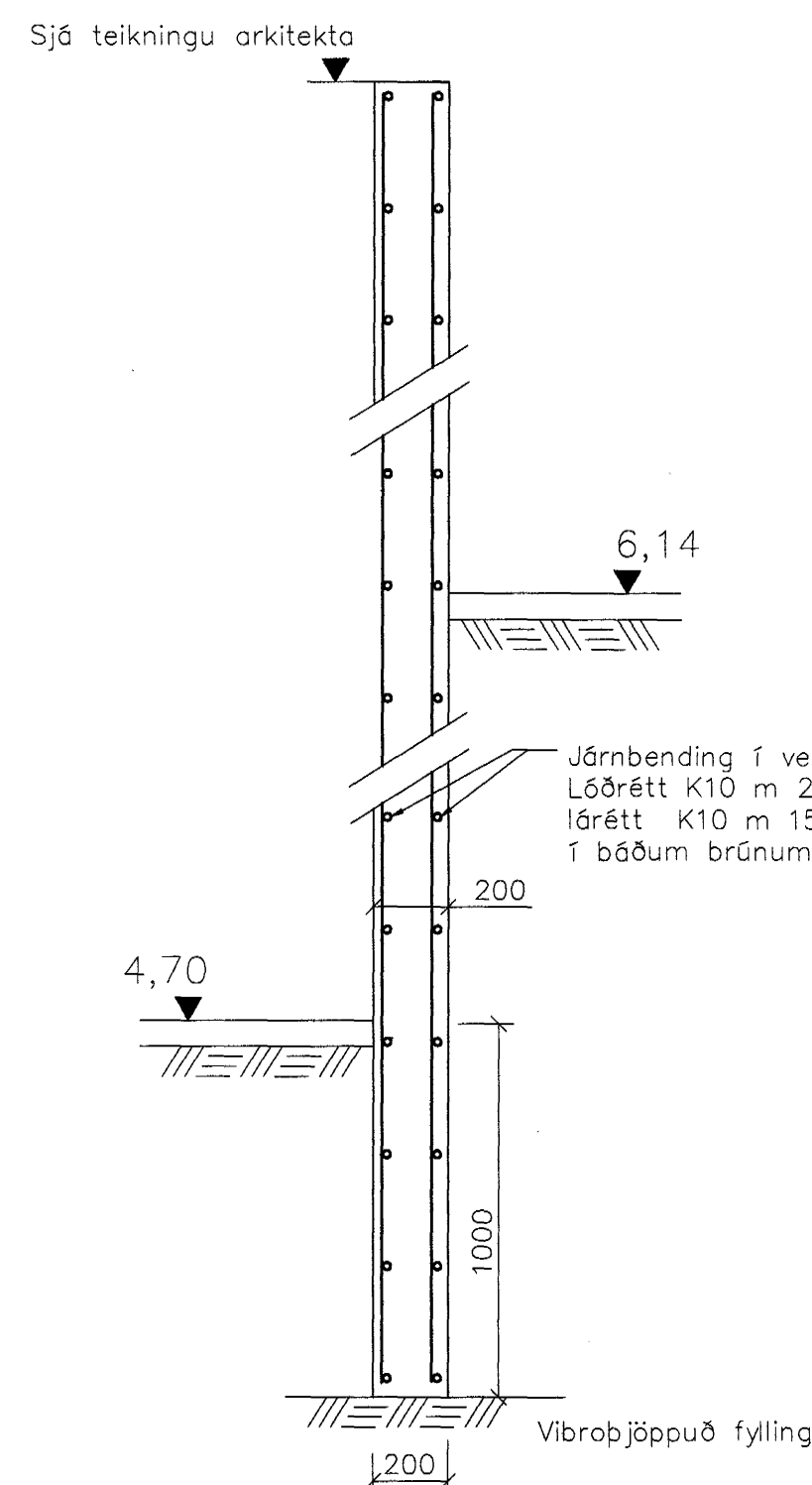
D Snið  
1 = 20 mm



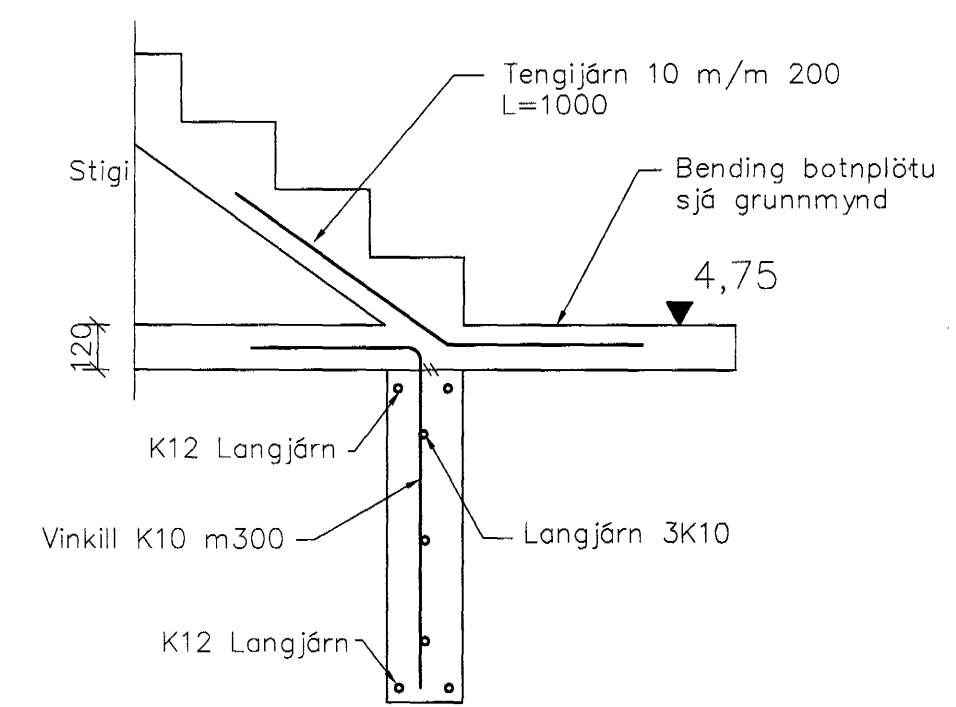
E Snið  
1 = 20 mm



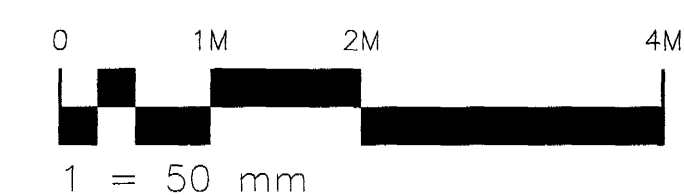
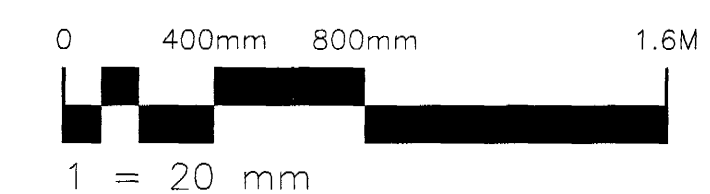
F Snið  
1 = 20 mm



G Snið  
1 = 20 mm



H Snið  
1 = 20 mm



Samþykkt þann  
02 OKT. 2003  
Byggingafræðingur í Hálfirfirði  
F.h. Sigurbjartur Halldórsson

Skýringar sjá teikningu nr.200

Öt.	Nr.	Breytingar	Höfundur	Dagur
Verkteikning				

Gunnarssund 4, Hafnarfirði

Strendingur ehf.  
Varkrafabíjónusta  
Fjarbergata 13-15 • 220 Hafnarfirður  
Sími 565 5644, Fax 565 5641

Burðarbol  
Undirstöður og snið

Dagur  
sept.2003

Teknað / Höfundur  
JW/SG

Málsvæði  
1:50, 1:20

Númer teikningar  
201

Ögild