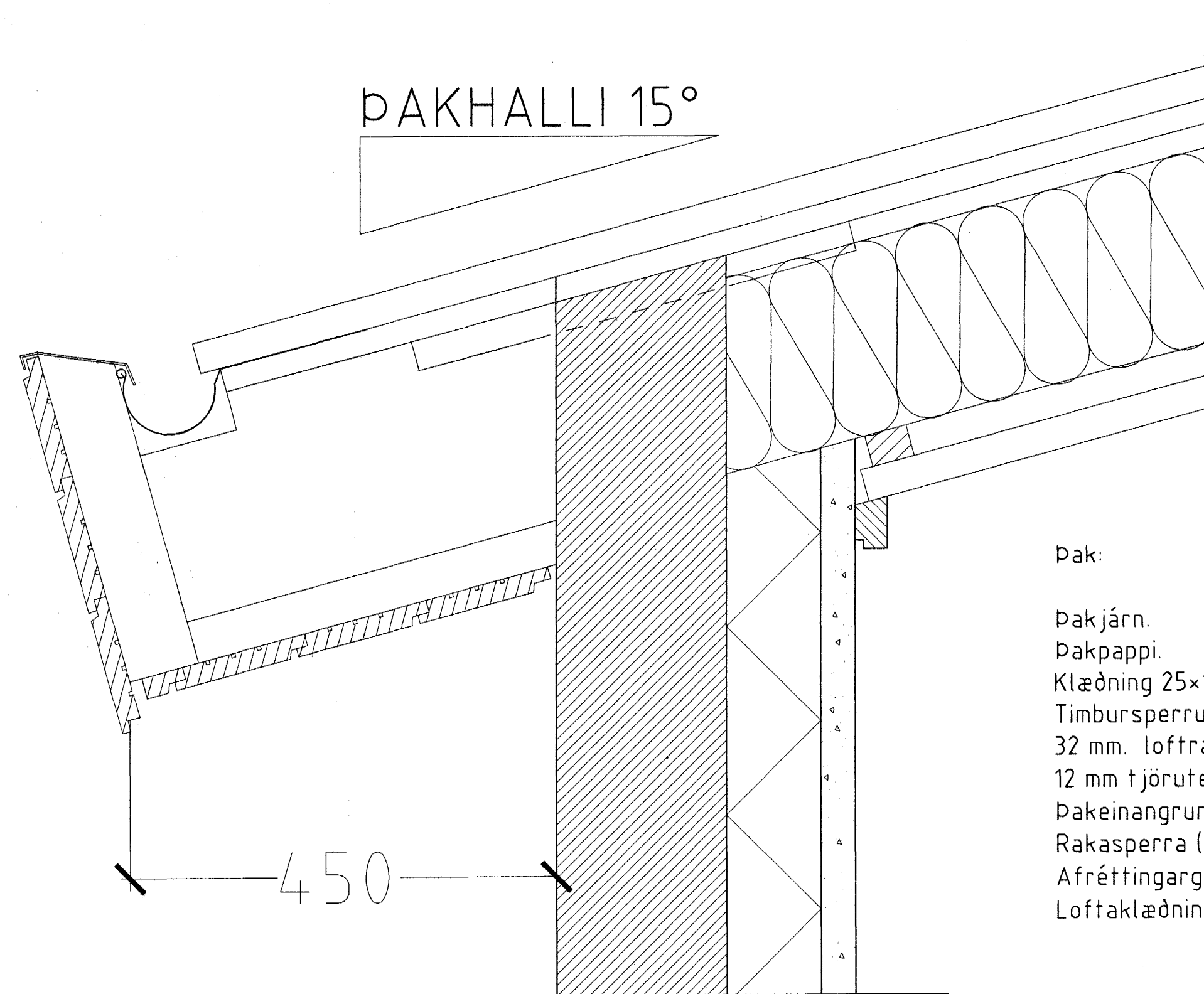


# KRÍUÁS 21-23-25 OG 27 HAFNARFIRÐI.



Dak:

Dakjárn.  
 Þakpappi.  
 Klæðning 25×150 mm. borðviður.  
 Timbursperrur 50×225 mm.  
 32 mm. loftræsti rör, 2 stk. per sperrubil.  
 12 mm tjötutex (vindvörn) (20 PAM).  
 Þakeinangrun 200 mm. (Þakull).  
 Rakaserra (500 PAM)  
 Afréttingargrind (45×45 mm)  
 Loftaklæðning

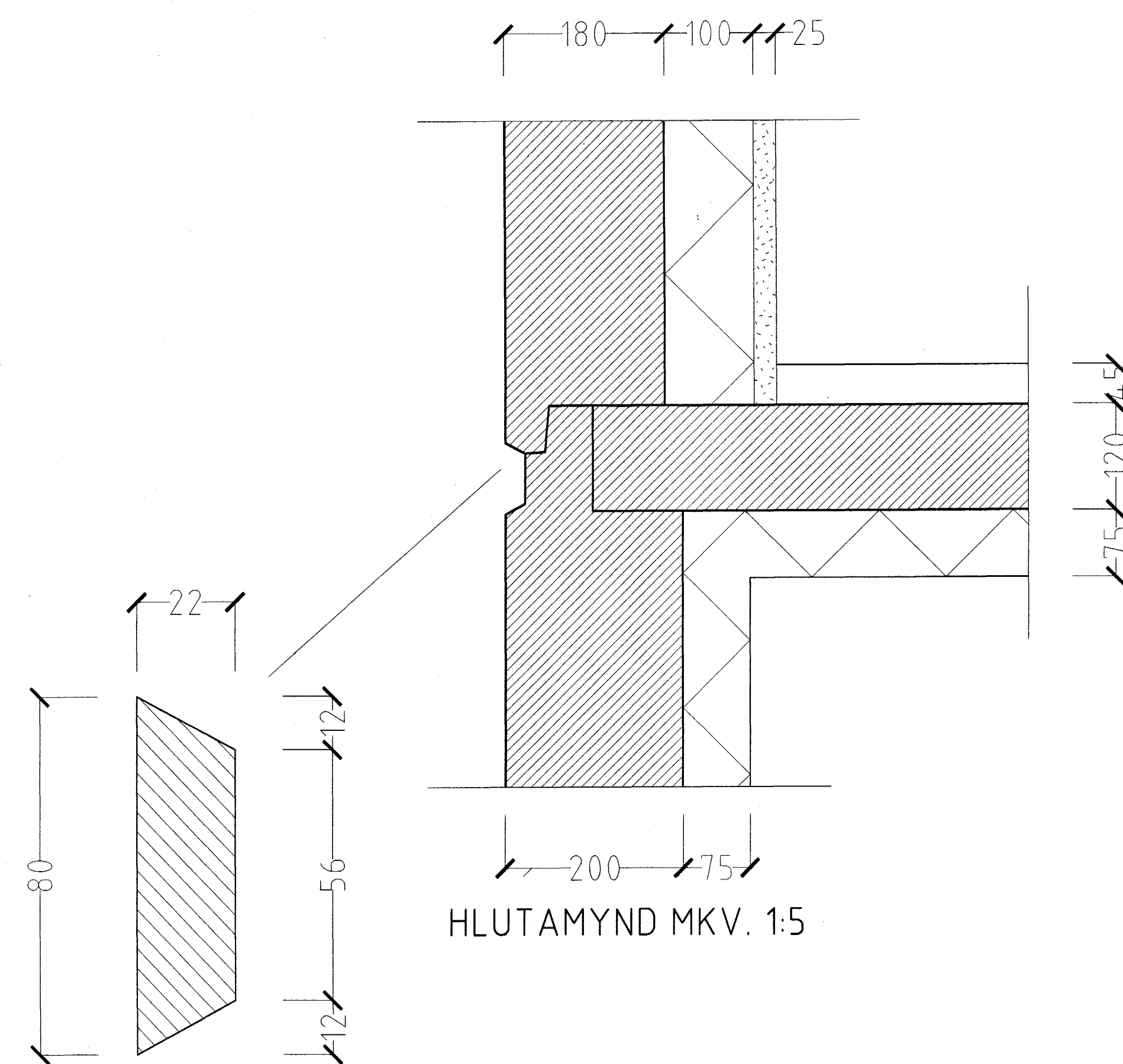
Þakkantur:

Rennujárn c/c 600 mm.  
 100 mm. Þakrenna.  
 Flasning.  
 Klæðning framan á kant.  
 Þakniðurfall. Sjá lagnateikningu.

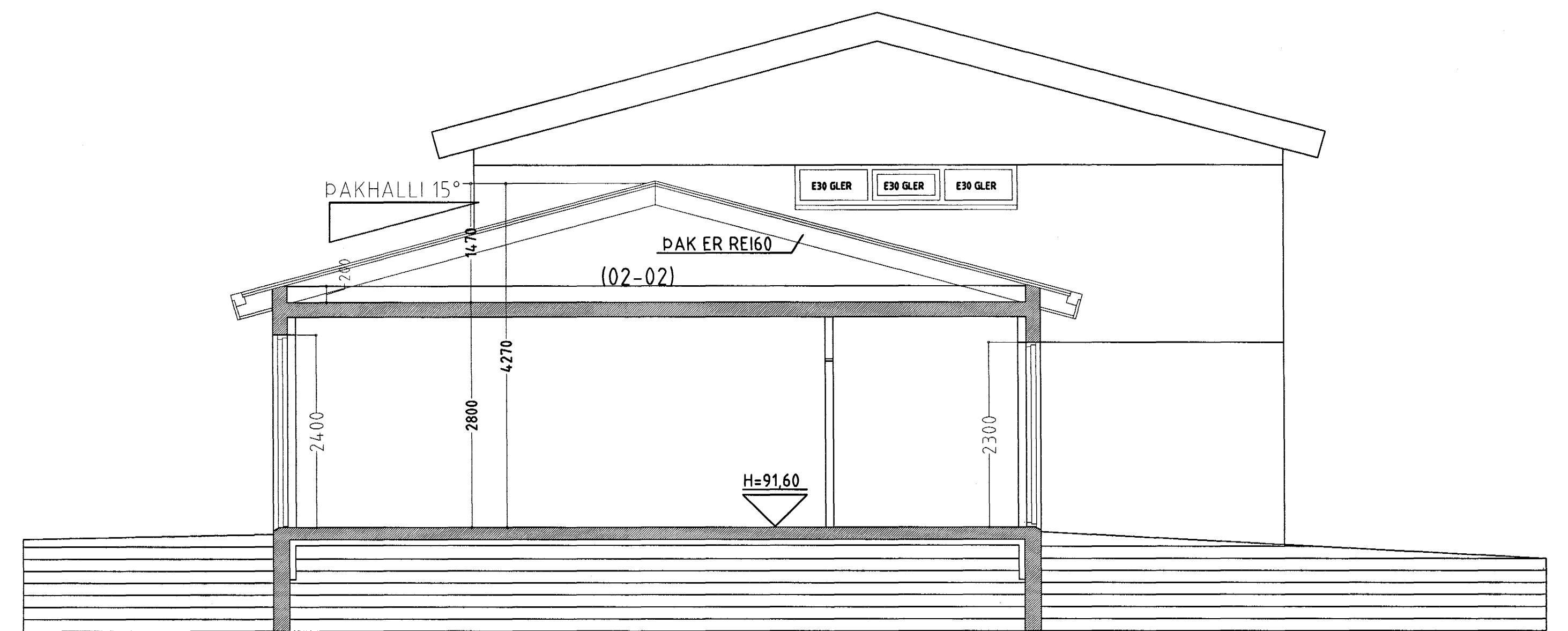
Veggur:

180 mm. Steyptur veggur.  
 100 mm. Plasteinangrun.  
 25 mm. múrhúð.

HLUTAMYND ÞAKKANTUR MKV. 1:5.



HLUTAMYND MKV. 1:1.



SNID E-E. MKV. 1:50.

Samþykkt þann  
 2. OKT. 2003  
 Byggingafulltrúinn í Hafnarfirði  
 E.h. Sigurbjartur Halldórsson

KRÍUÁS 21-23-25 OG 27 HAFNARFIRÐI.

Sigurður Þorvarðarson byggingafræðingur bfi.  
 Teiknistofan Strandgötu 11 220 Hafnarfirði.  
 STH. teiknistofan ehf. kt. 510298-2769. Kt. aðalhönnuðar: 141250-4189.  
 Sími: 5651510. Fax: 5651299. Netfang: teiknistofan@islandia.is

Skýringar:	Séruppdráttur.
Teikning:	Snið E-E og hlutamyndir.
Mælikvarði:	1:50, 1:5 & 1:1.
Undirskrift:	<i>28/10/03</i>
Blað nr. 4 af 10.	Dagsetning: 26 nóvember 2002.
Breytt:	