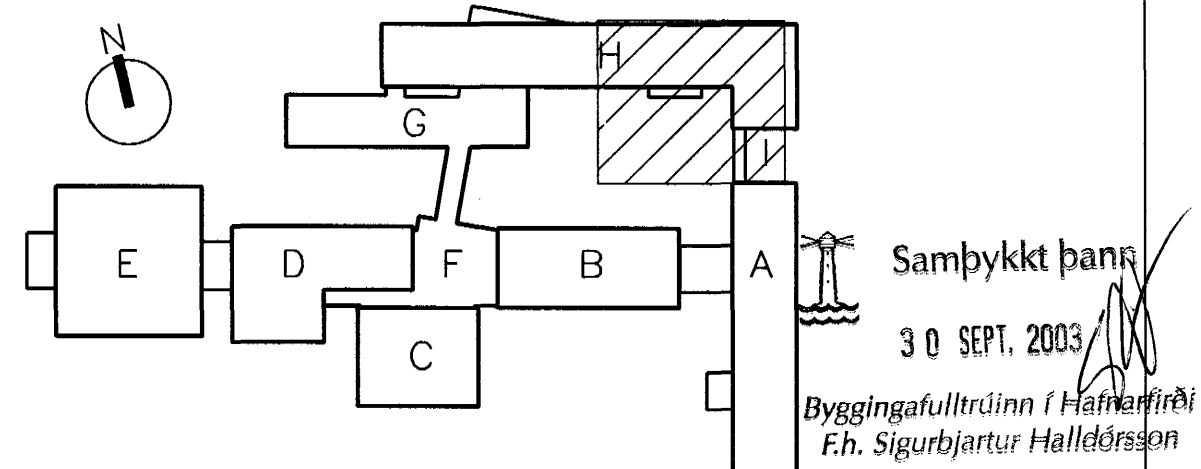
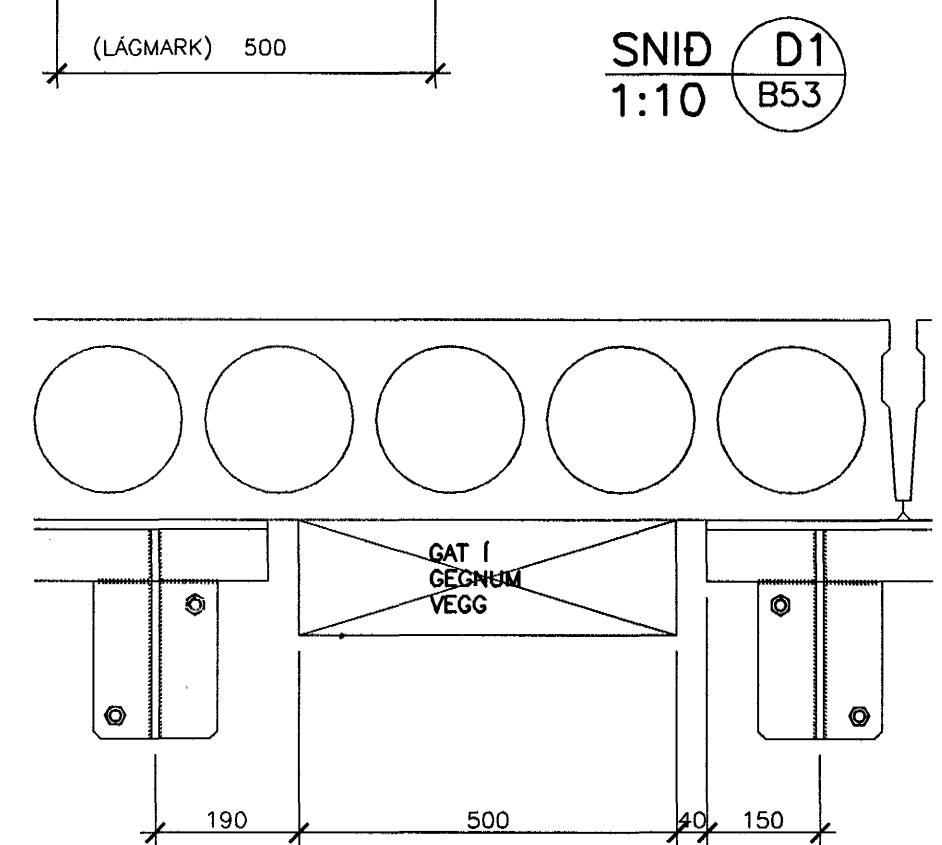
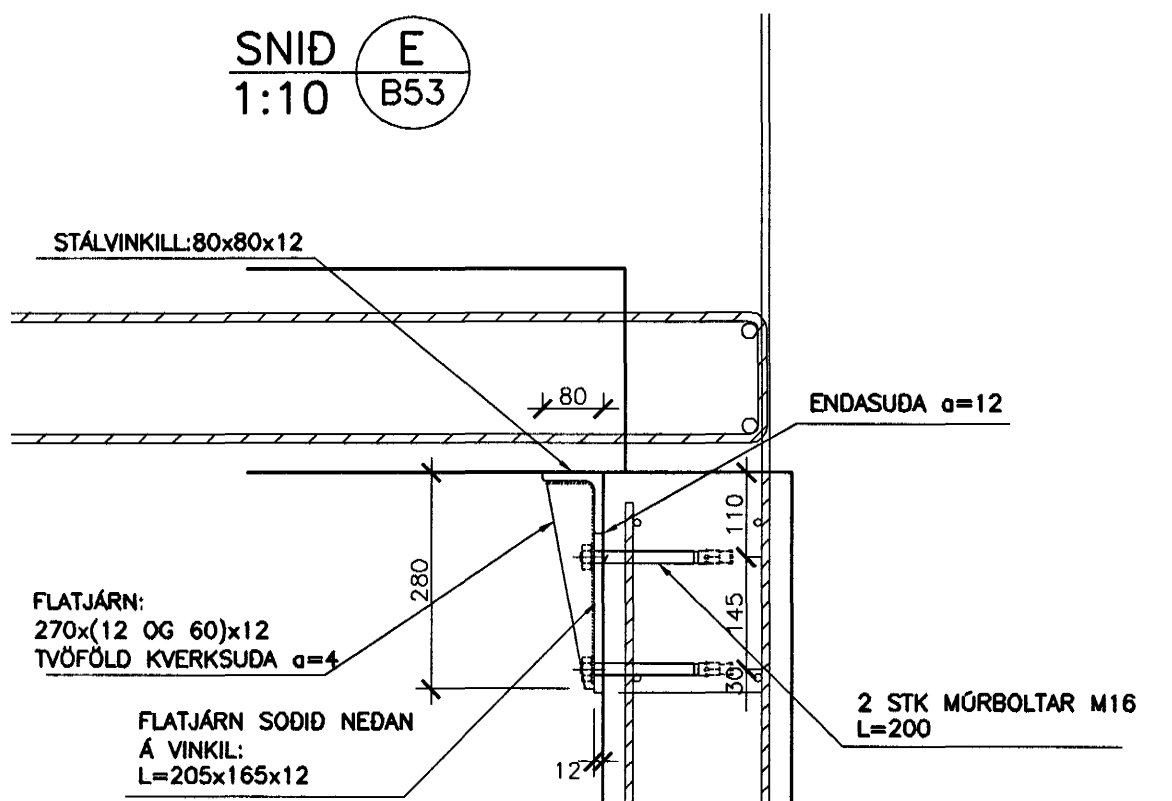
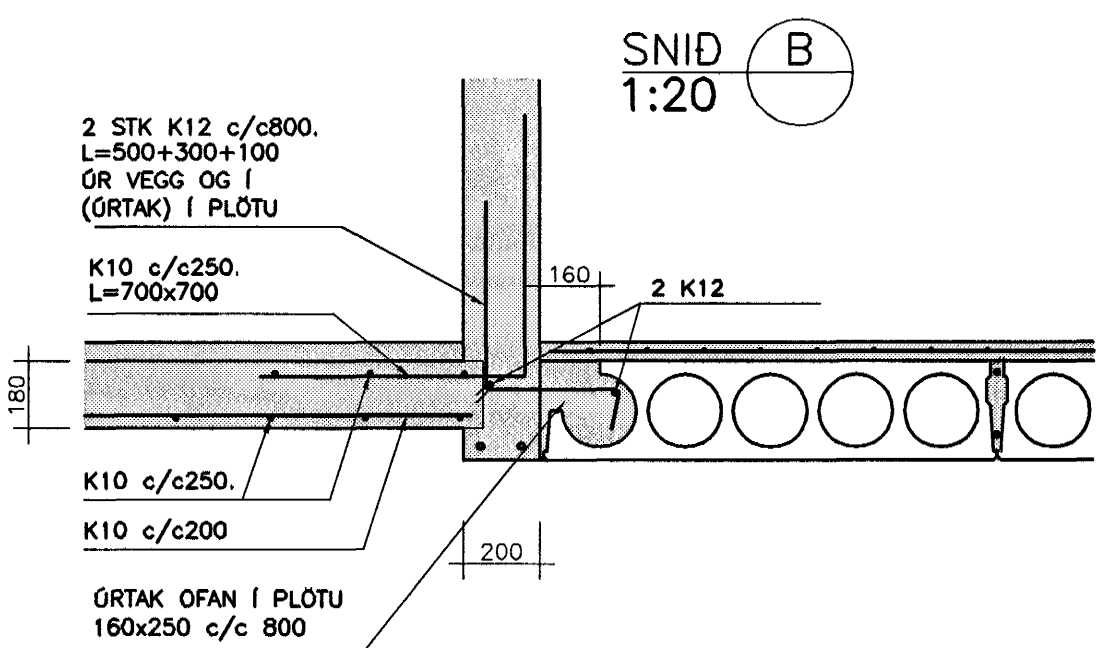
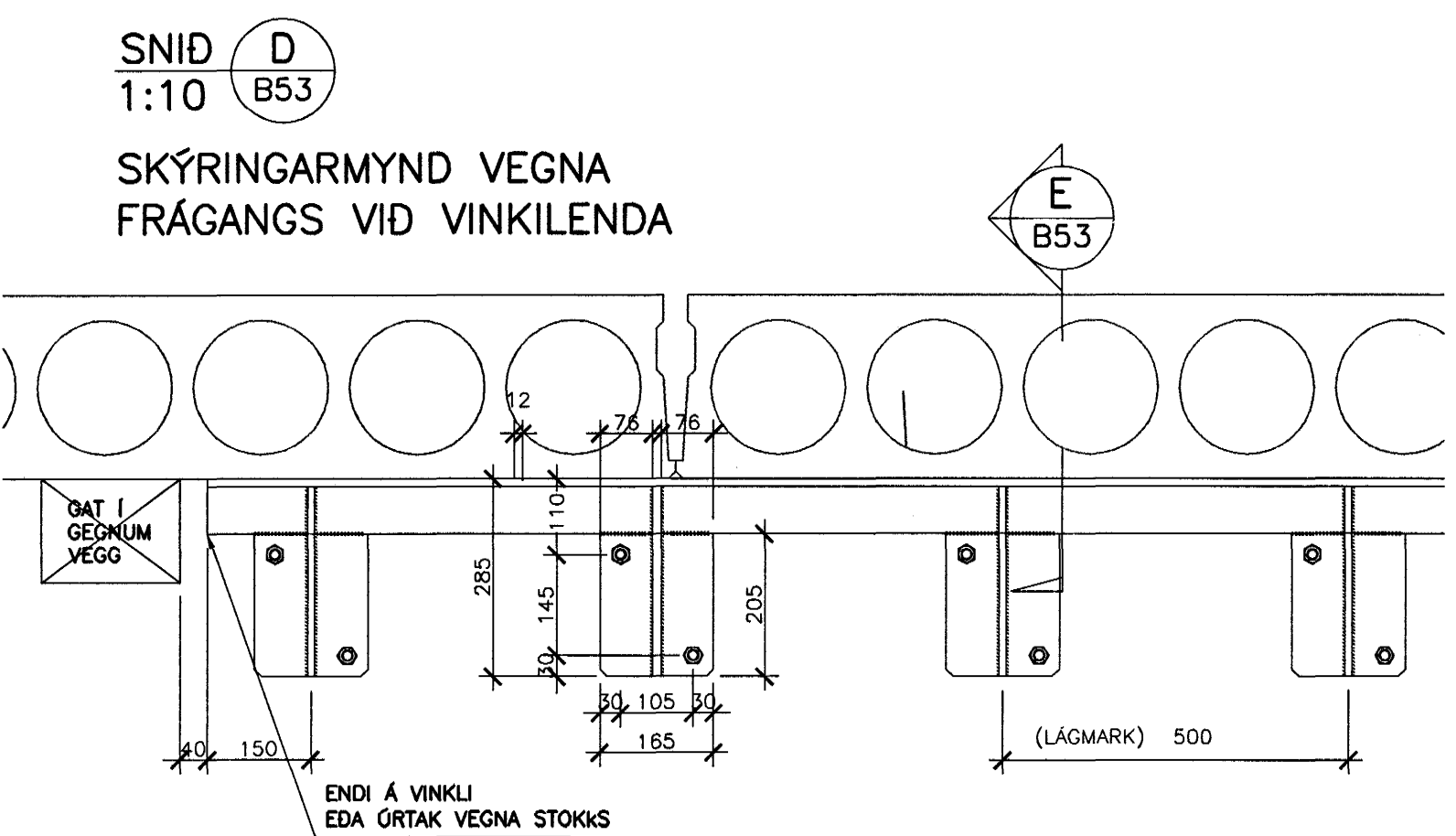
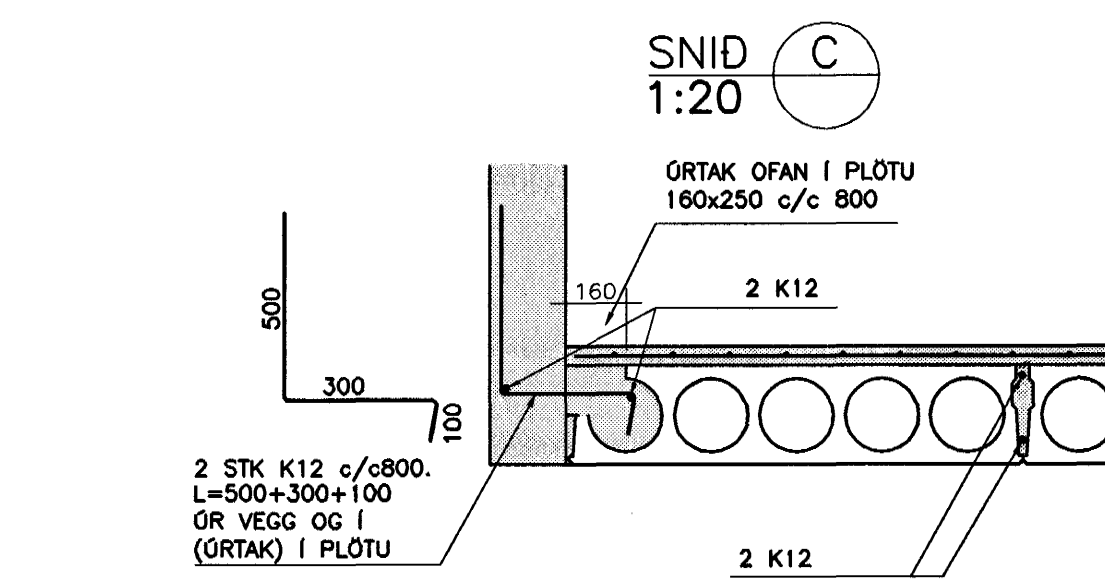


ÁSETA HOLPLATNA SKAL VERA 80mm.  
 Í UNDATEKNINGARTILVIKUM, ÞÓ ALDREI MEIRA EN ÖNNUR HVER HOLPLATA, ER LEYFD MINNI ÁSETA, EN ÞÓ ALDREI MINNI EN 60mm

JÁRNASKRÁ: TEIKN.NR. B51, B52, B53				
NR	ÞVERMÁL mm	KLIPP-LENGD mm	FJÖLDI	BEYJUMÁL mm/SAMTALS LENGD m
1	10	EFTIR ÞÖRFUM		1150 m
2	12	EFTIR ÞÖRFUM		1800 m

TILVÍSANIR:  
 ALMENNAR SKÝRINGAR . . . . . SJÁ BL. NR. 02830-B00

BROTÞOLSFLOKKUR STADSTEYPTRA PLATNA C25  
 BROTÞOLSFLOKKUR RAUFASTEYPU C35



FASTEIGNAFÉLAG HAFNARFJÁRDAR  
 22 SEP 2003  
 VINNUTEIKNING  
 Kt. 110457-2789

ÖT.	DAGS.	BREYTING.	HANNAÐ	SAMP.
C	22.09.2003	STÁLVIKILL UNDIR HOLPLÖTUENDA Í LINU 2 (SNID D OG E), ÁSETA HP	HJ	BG
B	03.09.2003	ÓRTAK Í HOLPLÖTUR, BREYTING SNIDB	HJ	BG
A	26.08.2003	ÓRTAK Í HOLPLÖTUR, BREYTING SNIDC OG SNIDB	HJ	BG

HRAUNTUNGA 7, VÍDISTADASKÓLI VIBYGGING

BURDARVIRKI PLATA YFIR JARÐHÆÐ GRUNNMÝND, HÚS H.

VSB VERKFRÆÐISTOFA

BEIARHRAUNI 20 • 220 HAFNARFJÓRDUR  
 Heimasíða: www.vsb.is • Netfang: vsb@vsb.is  
 Sími 585-8600 Fax 585-8610 Kt. 710796-2899

Björn Gústafsson, Kt.: 180550-4889  
 Hannað: BG/HJ Teiknað: BG/HJ  
 Mál: 1:50/20/10 Yfirfarð: BG  
 Dags: 14.03.2003 Nr: 02830-B53-C