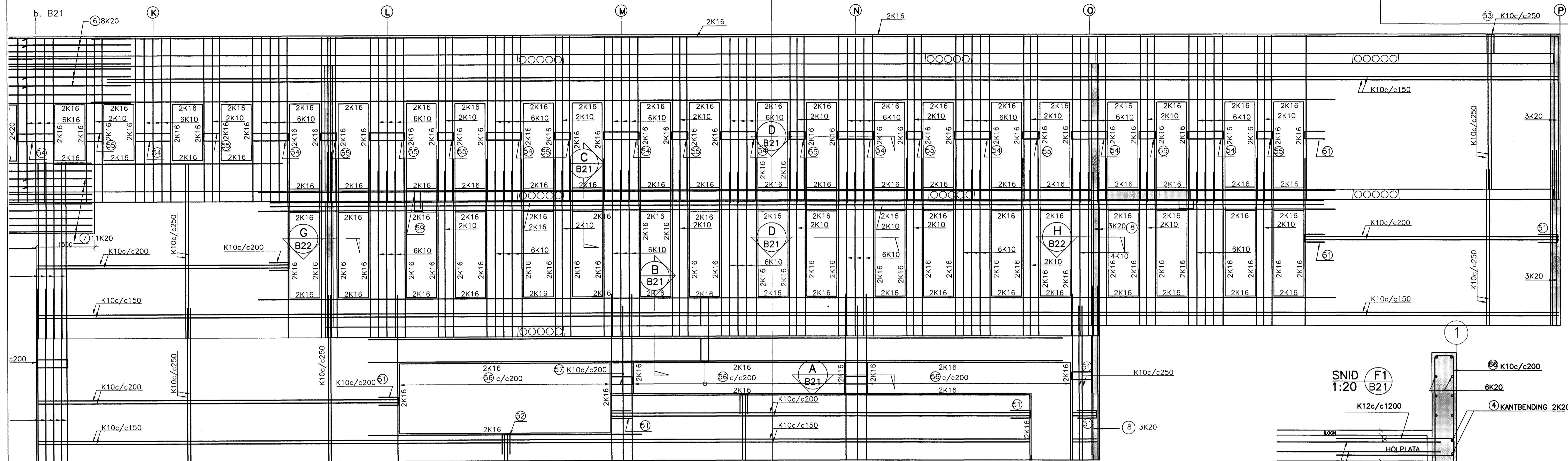
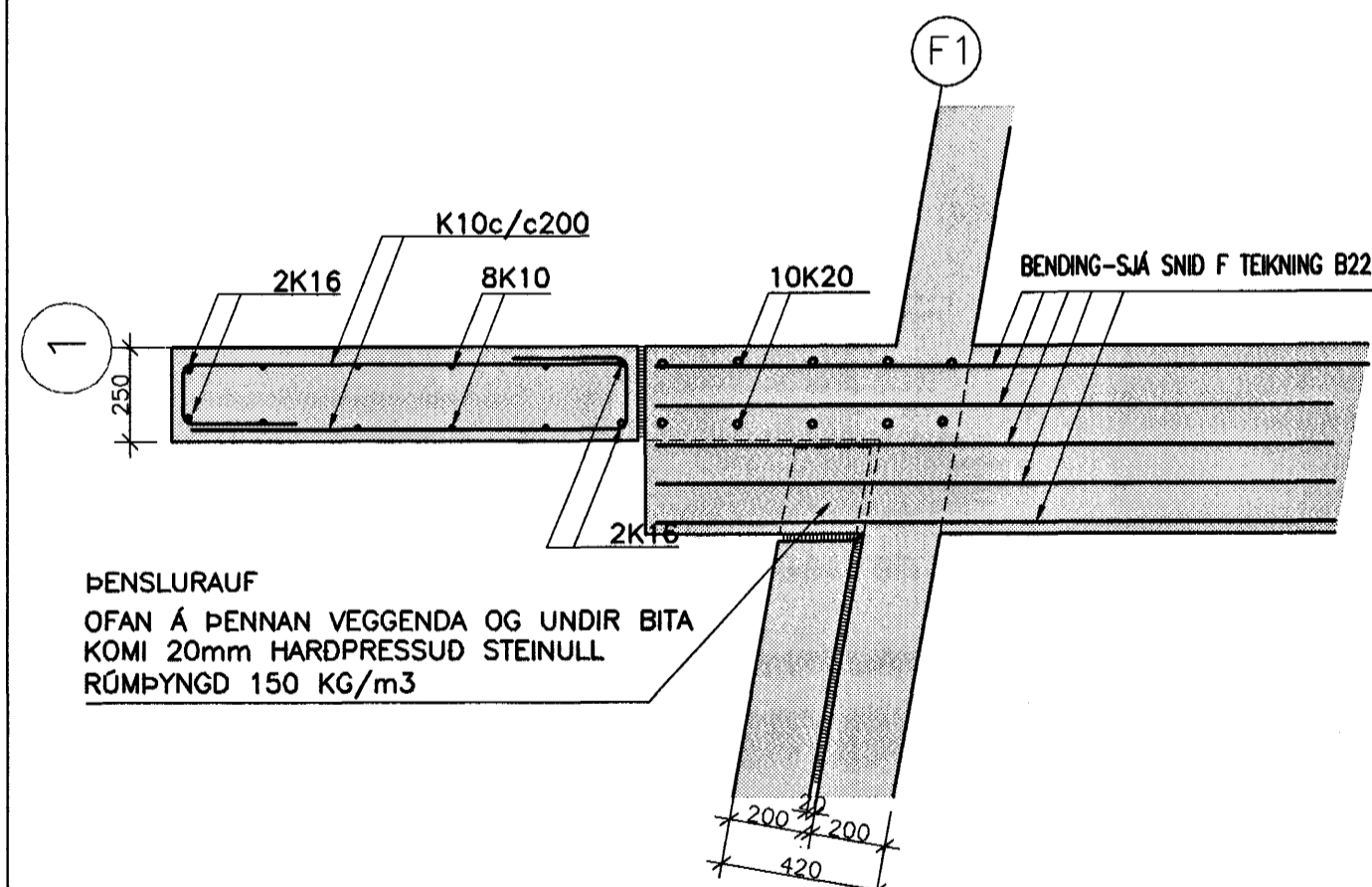


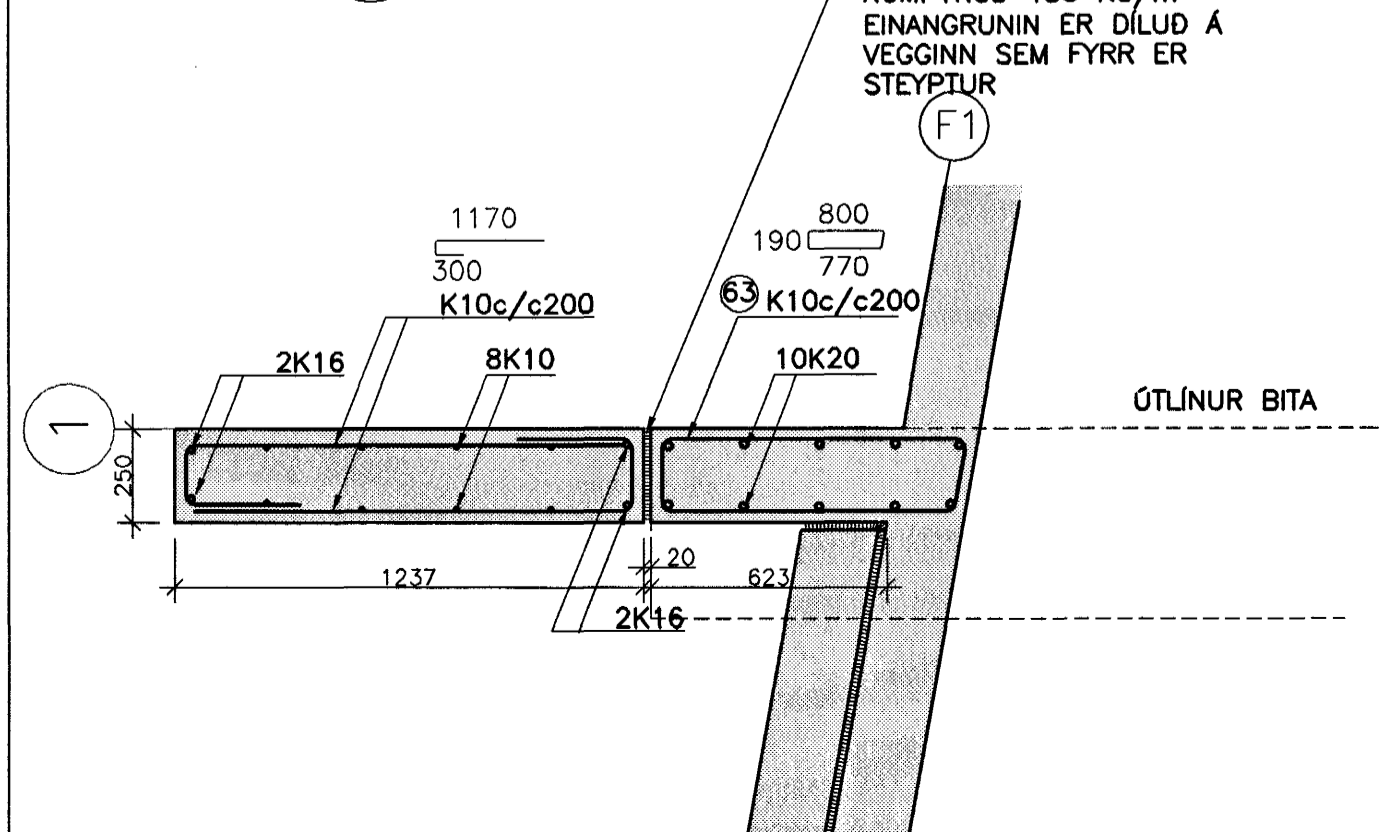
VEGGUR Í LÍNU 1, MKV. 1:50



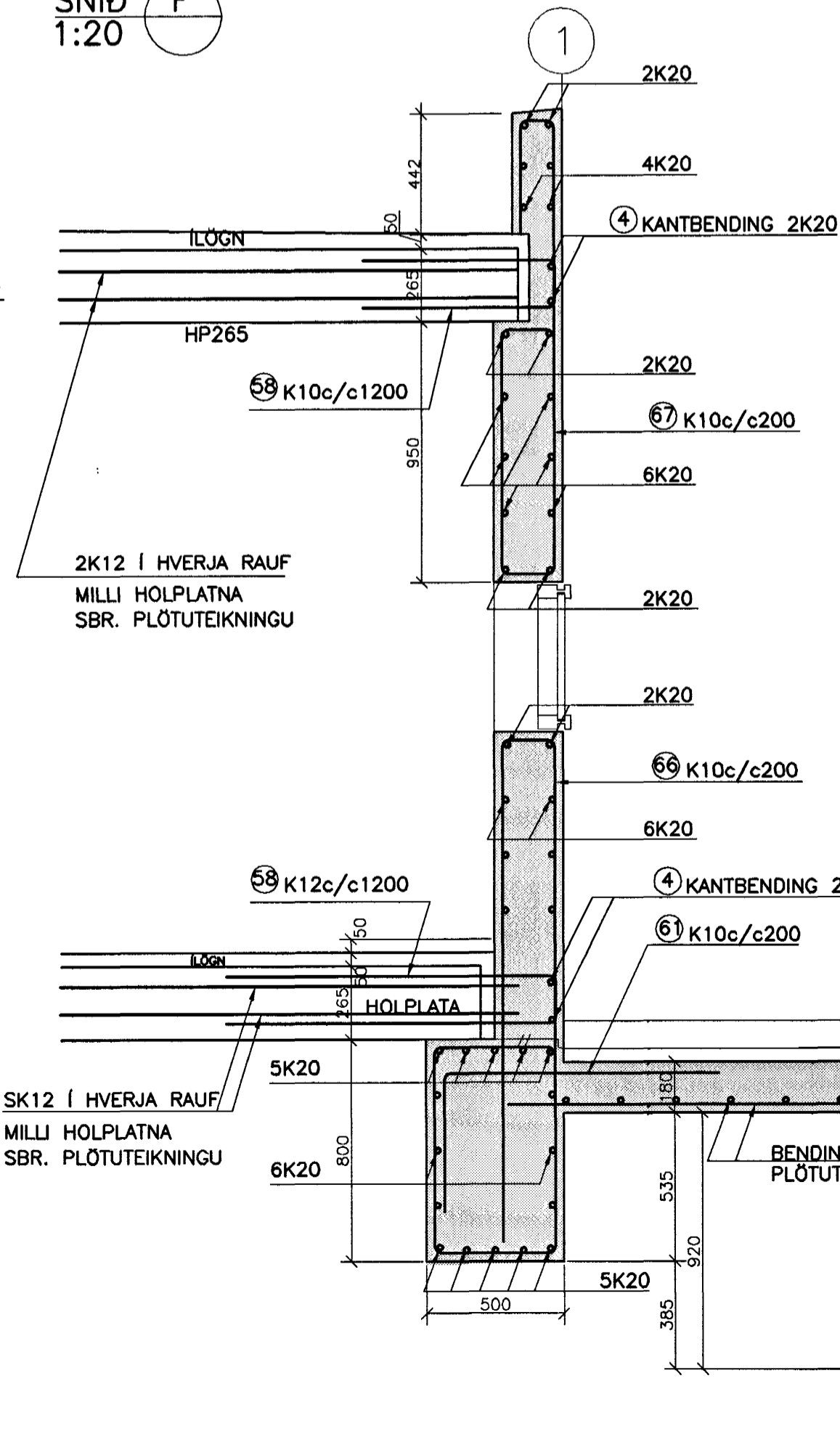
SNID E1 1:20 B21



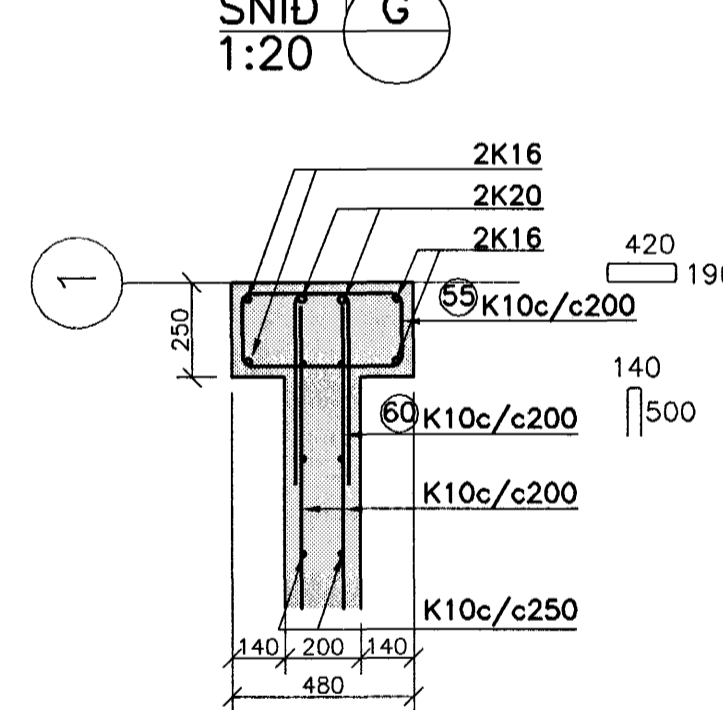
SNID E 1:20 B21



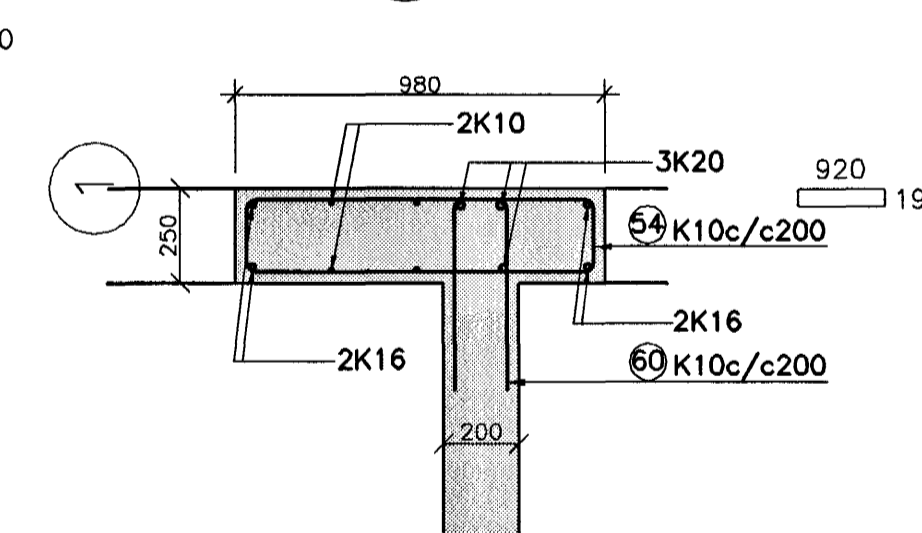
SNID F 1:20



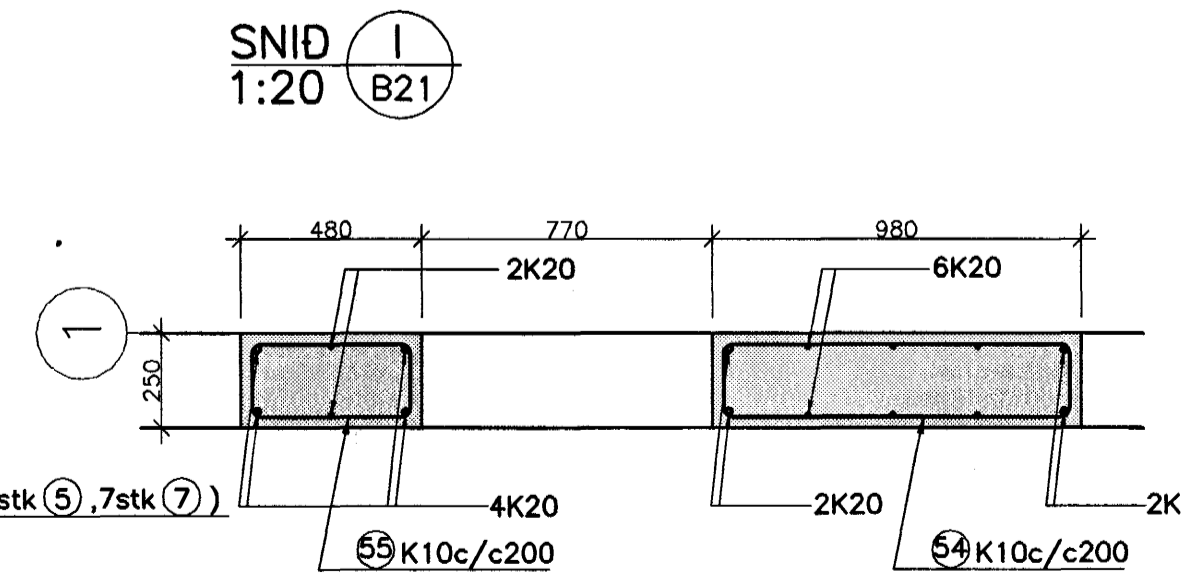
SNID G 1:20



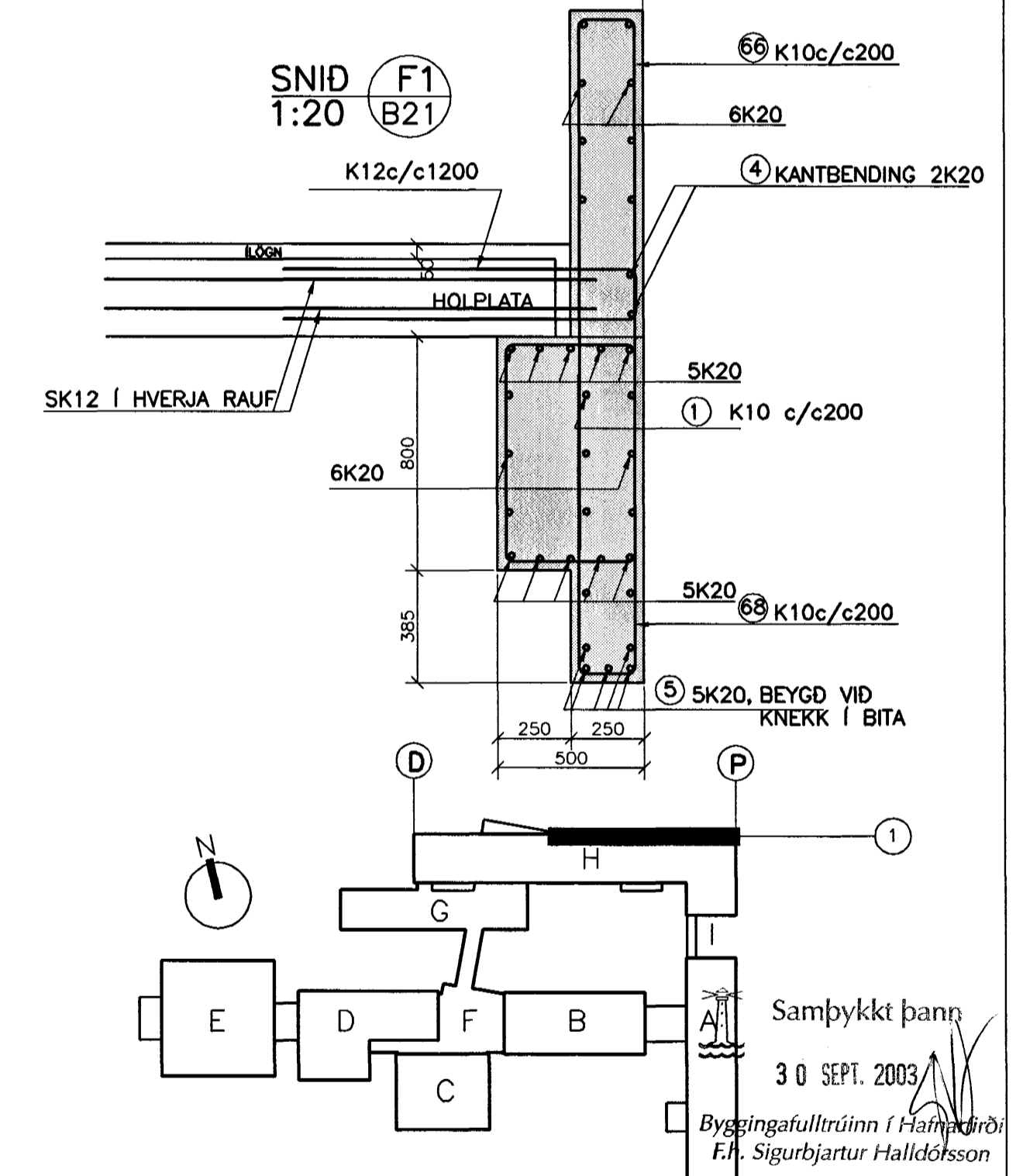
SNID H 1:20



SNID I 1:20 B21



SNID F1 1:20 B21



TILVÍSUN
ALMENNAR SKÝRINGAR SJÁ TEIKN.NR. 02830-800

FASTEIGNAFÉLAG
HAFNARFJARDAR

BATTERÍÐ
VERKFRÆÐISTOFA

Abalhönnuður
Sigurður Einarsson
Kennitala: 110552-2789
Kt. 110457-2789

19 SEP 2003
VINNUTEIKNING

B	18.09.03	SNID E1 OG F1 BÆTT VID	HJ	BG
A	30.05.03	HURDAROP VID LÍNU O	BG	
ÓTG.	DAGS.	BREYTING:	HANNAÐ	SAMP.

HRAUNTUNGA 7, VÍDSTADASKÓLI
VIBYGGING

BURDARVIRKI
VEGGUR Í LÍNU 1, MILLI LÍNA K OG P
HLIDARMYND OG SNID

Áritun lögg. hásmáða:
Björn Guðafsson, Kt. 180550-4889

Hannað: BG/HJ Teiknað: BG/HJ
Máli: 1:20/1:50 Yfirfarið:
Dags: 14.03.2003 Nr: 02830-B22-B

VERKFRÆÐISTOFA

BEIARHRAUNI 20*220 HAFNARFJÖRÐUR
Heimasíða: www.vsb.is • Netfang: vsb@vsb.is
Sími: 585-8600 Fax: 585-8610 KÍ: 710796-2899

FRV

VARDANDI MÁLSETNINGAR
OG KÓTASETNINGAR VÍSAST TIL
TEIKNINGA ARKITEKTA.