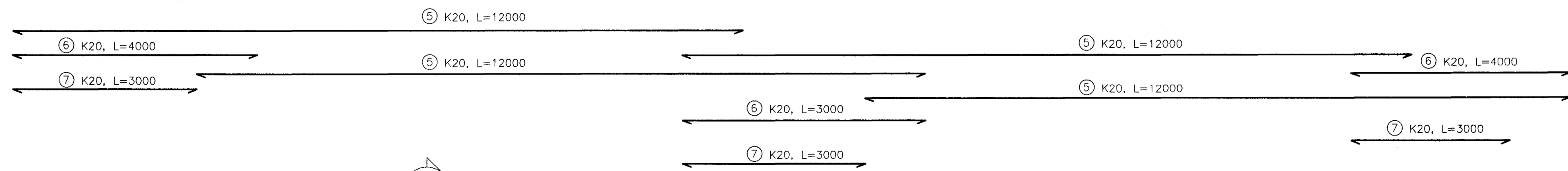
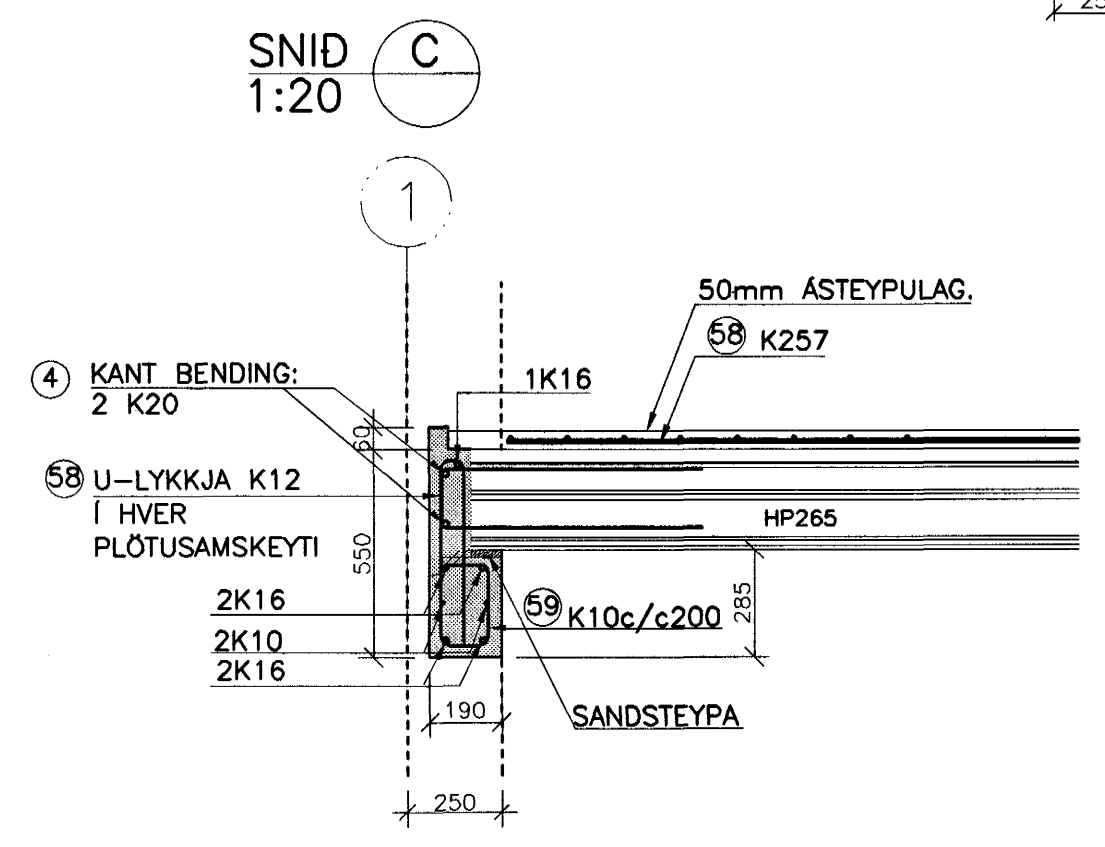
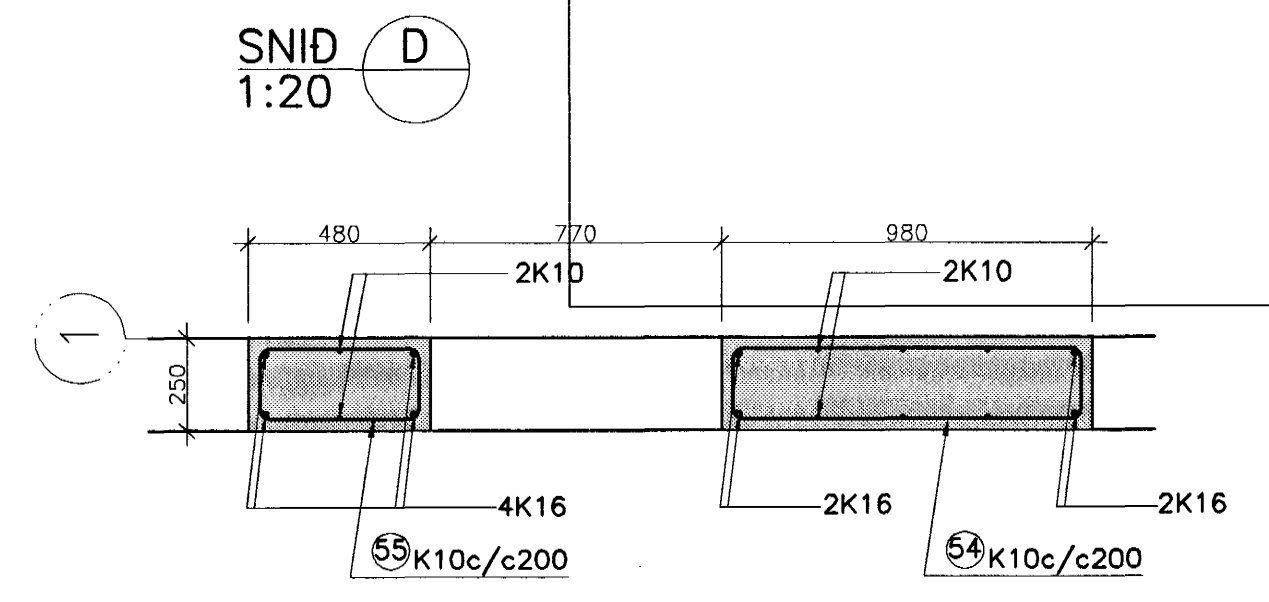
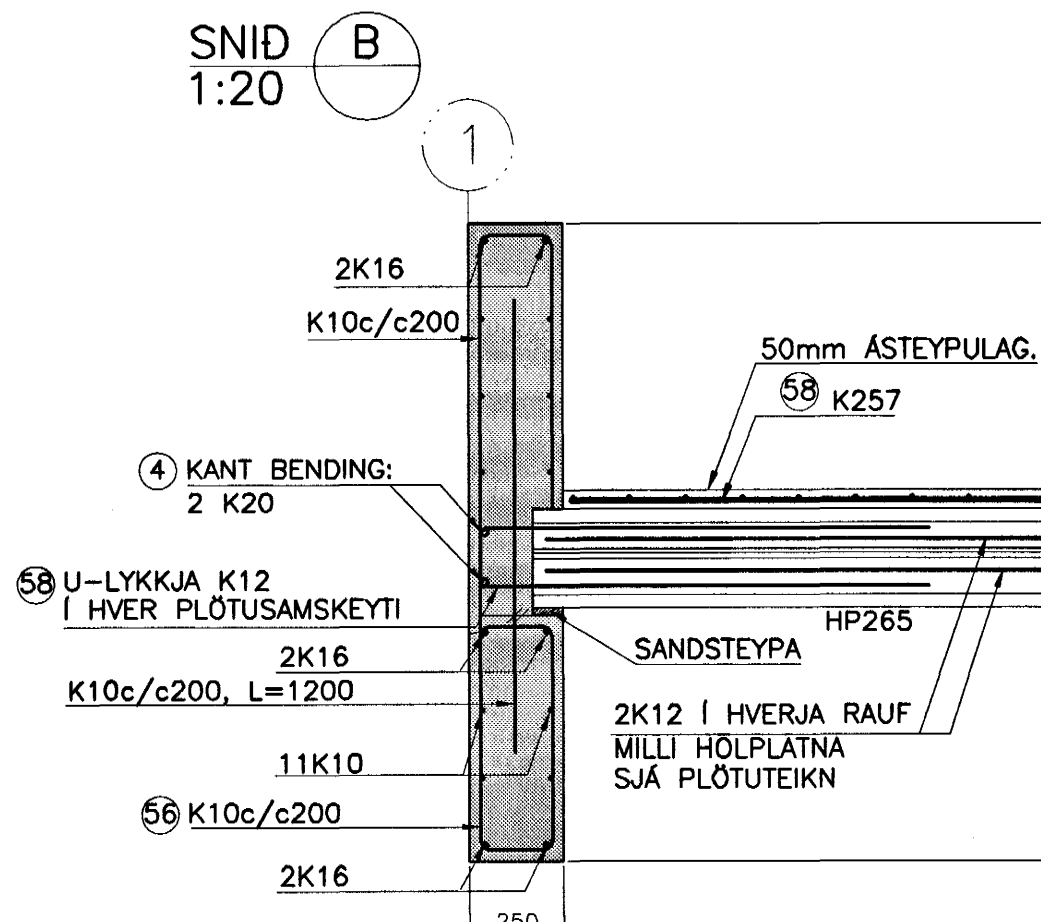
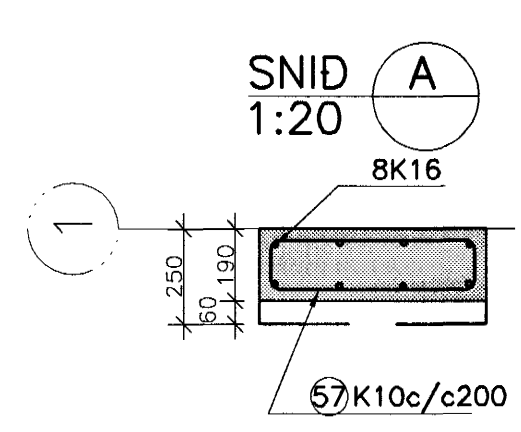
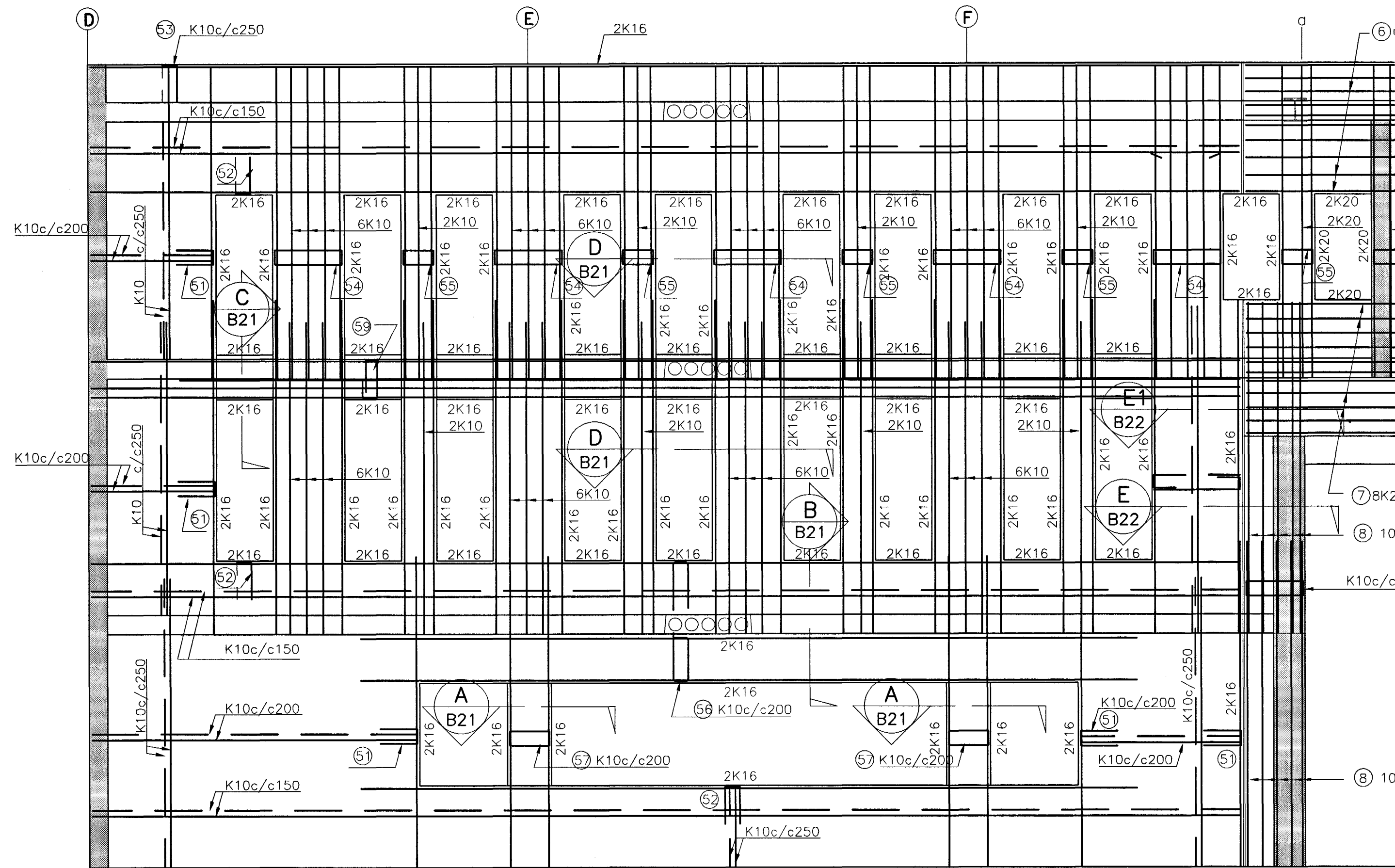
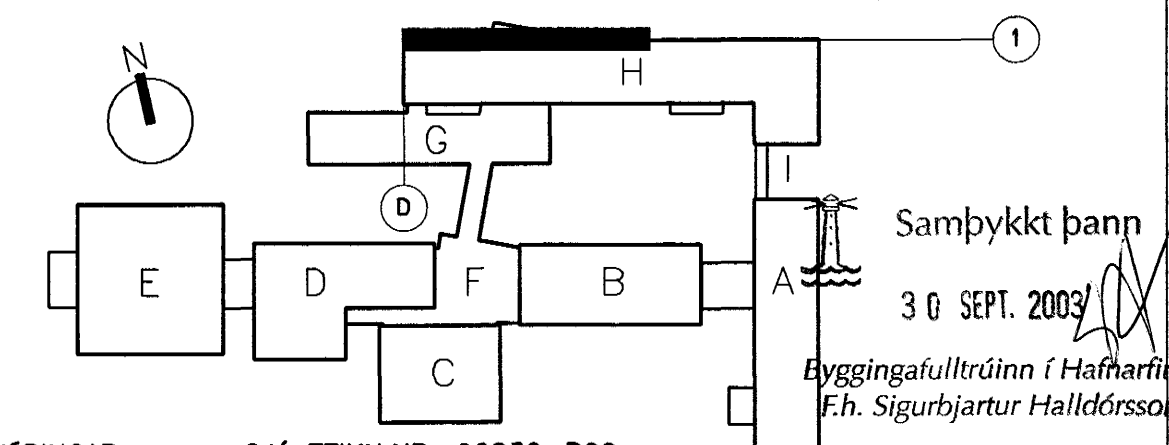
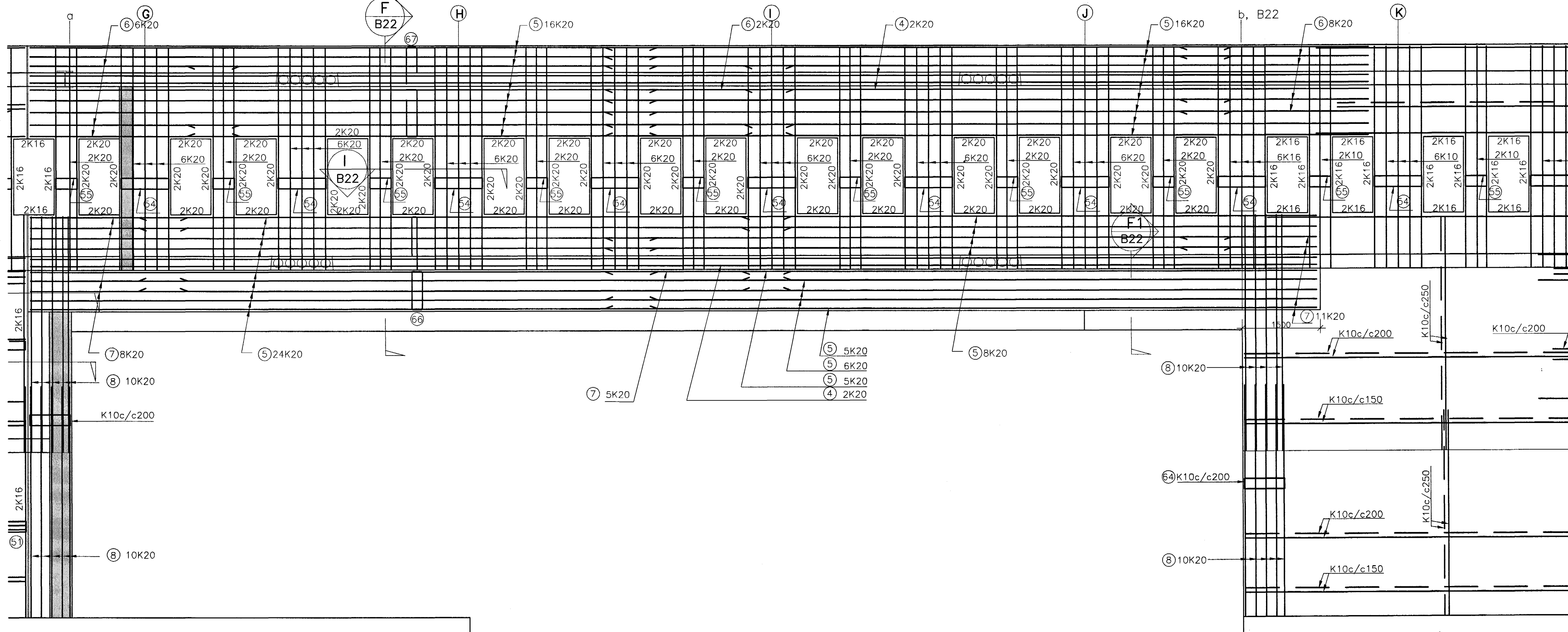


VEGGUR Í LÍNU 1, MKV. 1:50



JÁRNASKRÁ: TEIKN.NR. B21 OG B22				
NR	ÞVERMÁL mm	KLIPPI-LENGD mm	FJÓLDI	BEYGGJUMÁL mm/SAMTALS LENGD m
1	10	EFTIR ÞÖRFUM		4.630m
2	12	EFTIR ÞÖRFUM		0m
3	16	EFTIR ÞÖRFUM		1700m
4	20	EFTIR ÞÖRFUM (KANTBENDING)	170m	
5	20	12000	180	12000
6	20	4000	16	4000
7	20	3000	38	3000
8	20	4500	43	
51	10	1150	170	500 90 200
52	10	1150	165	130 100 250
53	10	1060	220	130 100 200
54	10	2320	360	190 900 200
55	10	1320	366	190 420 200
56	10	3500	120	130 1630 1220 180 200
57	10	1440	26	130 240 200
58	12	2530	140	170 1220 1200
59	10	1490	130	490 1480 130 200
60	10	1100	70	140 500 200
61	10	1480	115	500 1020 200
62	10	1380	115	700 700 200
63	10	2050	30	190 800 770 200
64	10	2080	30	190 800 200
65	10	2930	115	1050 1400 130 200
66	10	5440	75	178 1850 740 200
67	10	3440	75	400 1650 890 200
68	10	3440	75	900 150 200



TILVISSUN
ALMENNAR SKÝFRINGAR . . . SJÁ TEIKN.NR. 02830-B00

VARDANDI MÁLSETNINGAR OG KÓTASETNINGAR VÍSAST TIL TEIKNINGA ARKITEKTA.

FASTEIGNAFÉLAG HAFNARFJÁRDUR

BATTERÍD
ARKITEKTAR

Abalhönnuður
Sigurður Einarsson
Kenna 11055-7-89

19 SEP 2003
VINNUTEIKNING

Kr. 110457-2789

A	19.09.03	ÓTLINUR BITA OG NÝJAR SNIDPÍLUR	HJ	BG
ÓTG.	DAGS.	BREYTING:	HANNAÐ	SAMP.
HRAUNTUNGA 7, VÍDISTADASKÓLI		BURDARVIRKI VEGGUR Í LÍNU 1, MILLI LÍNA D OG K HLÍÐARMYND OG SNID		
VSB VERKFRÆÐISTOFA		Aritun íbagg, hönnuða:		
Björn Gústafsson, Kt.:180550-4889.		Hannað: BG/HJ Teiknað: BG/HJ		
BEIARHRAUNI 20+220 HAFNARFJÓRDUR		Mál: 1:50/1:20 Yfirfarir:		
Heimasíða: www.vsb.is • Netfang: vsb@vsb.is		Dags: 14.03.2003 Nr: 02830-B21-A		
Sími:585-8600 Fax: 585-8610-KI:710796-2899		FRV		