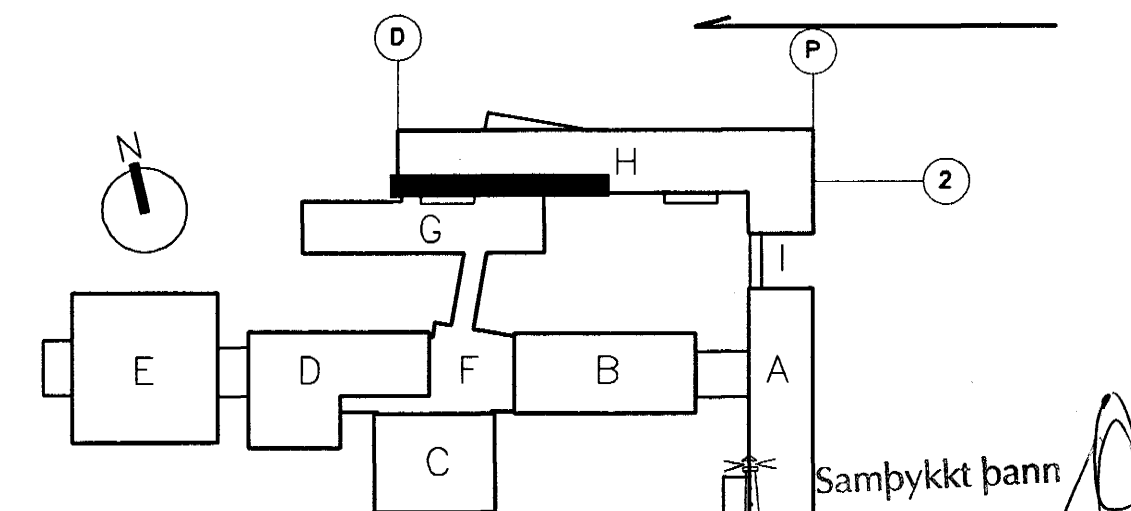
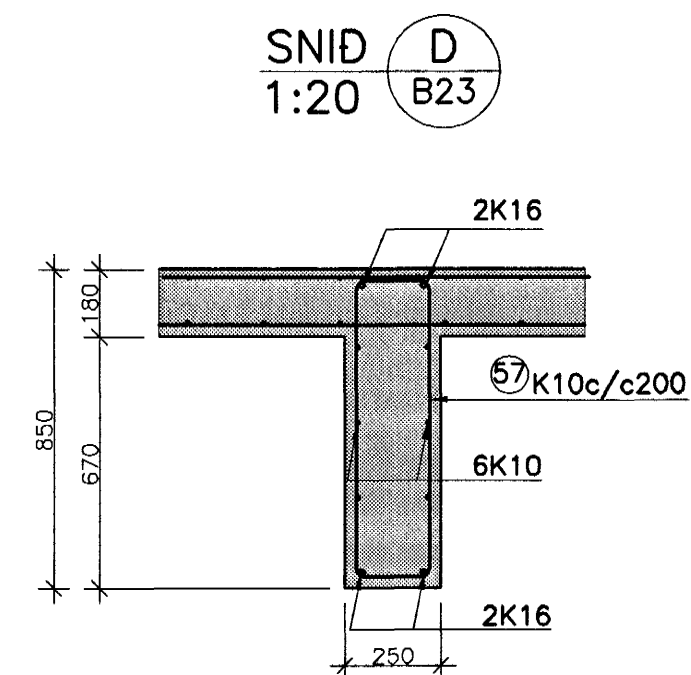
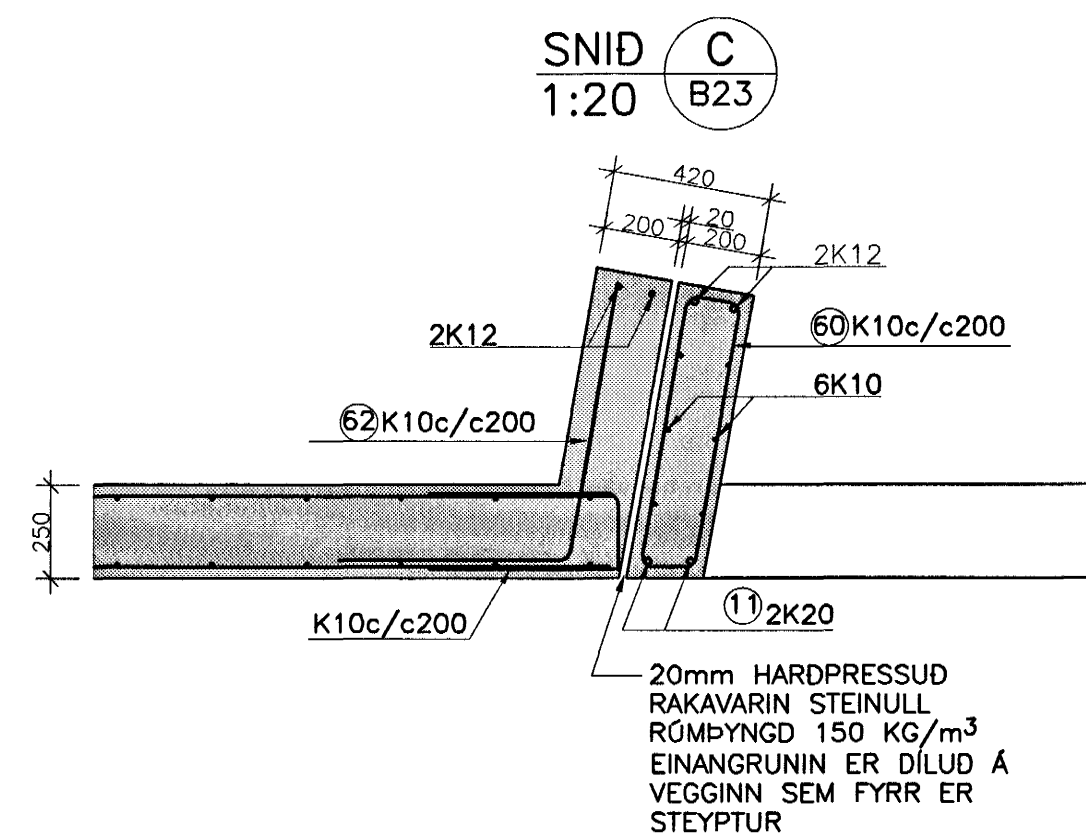
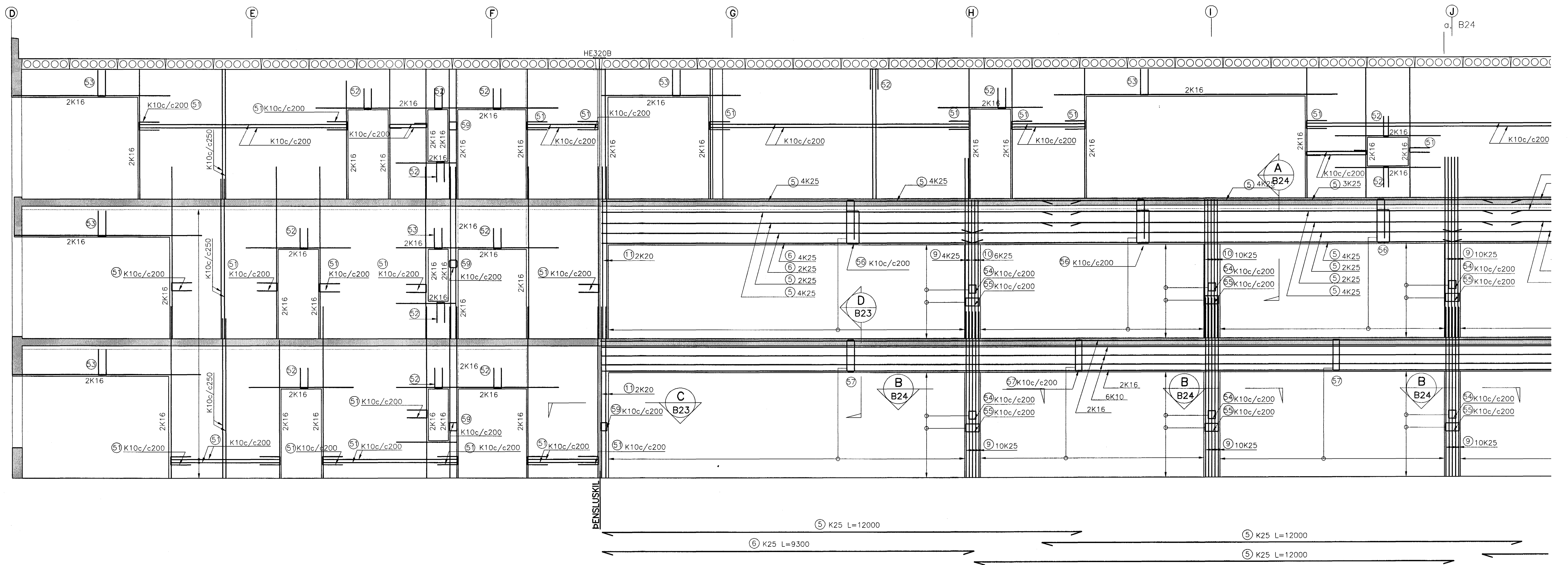


VEGGUR Í LÍNU 2, MKV. 1:50



TILVÍSUN
ALMENNAR SKÝRINGAR . . . SJÁ TEIKN.NR. 02830-B00
JARNASKRÁ SJÁ TEIKN.NR. 02830-B24

FASTEIGNAFÉLAG
HAFNARFJÁRDAR

19 SEP 2003
VINNUTEIKNING

Abalþingur
Sigurður Einarsson
Kendill 1105-2799
Kt. 110457-2789

BENDING UMHVÆFIS LAGNAGÖT
SKAL VERA SAMKVÆMT SKÝRINGARMYND
Á ALMENNUNN SKÝRINGARBLADI, TEIKN.NR
02830-B00

VARDANDI MÁLSETNINGAR
OG KÓTASETNINGAR VÍSAST TIL
TEIKNINGA ARKITEKTA.

A	19.09.2003	BENDING BÍTA Í LÍNU 2 YFIR 1. HÖD	BG
ÓTG.	DAGS.	BREYTING:	HANNAÐ SAMP.
HRAUNTUNGA 7, VÍÐISTADASKÓLI VÍÐBYGGING		BURÐARVIRKI VEGGUR Í LÍNU 2, MILLI LÍNU D OG J HLIÐARMYND OG SNID	
VSB VERKFRÆÐISTOFA		Áritun lögg. hönnuða:	
Björn Gústafsson, Kt.:180550-4889.		Hannað: BG/HJ Teiknað: BG/HJ	
Mál: 1:20/1:50 Yfirfarið:		Dags: 14.03.2003 Nr: 02830-B23-A	