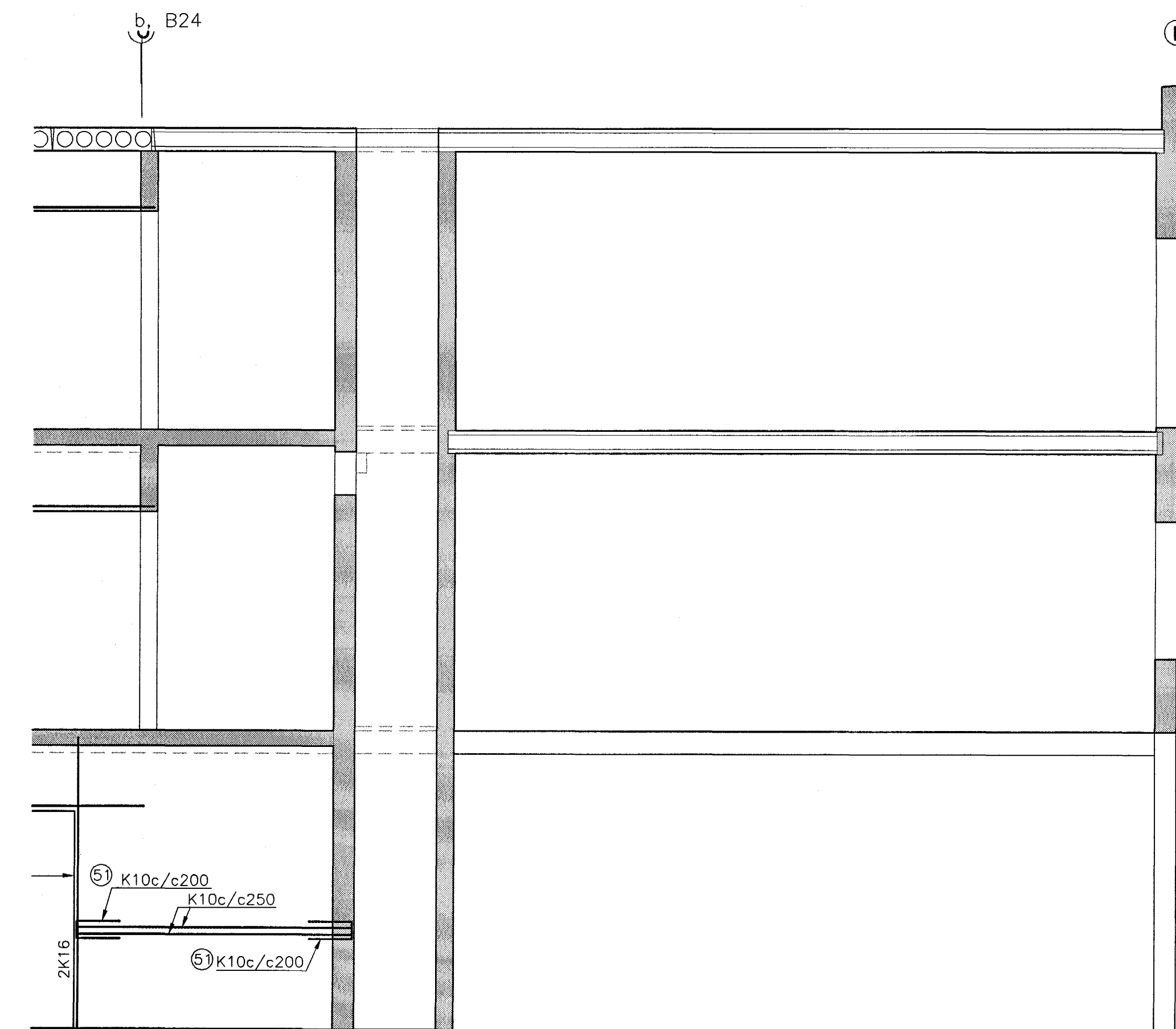
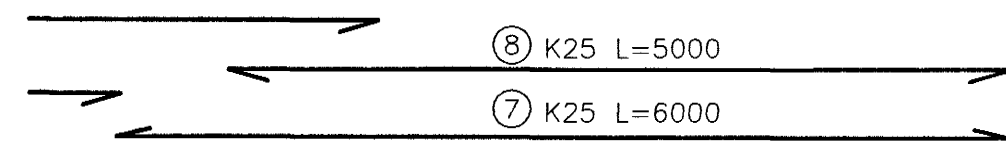
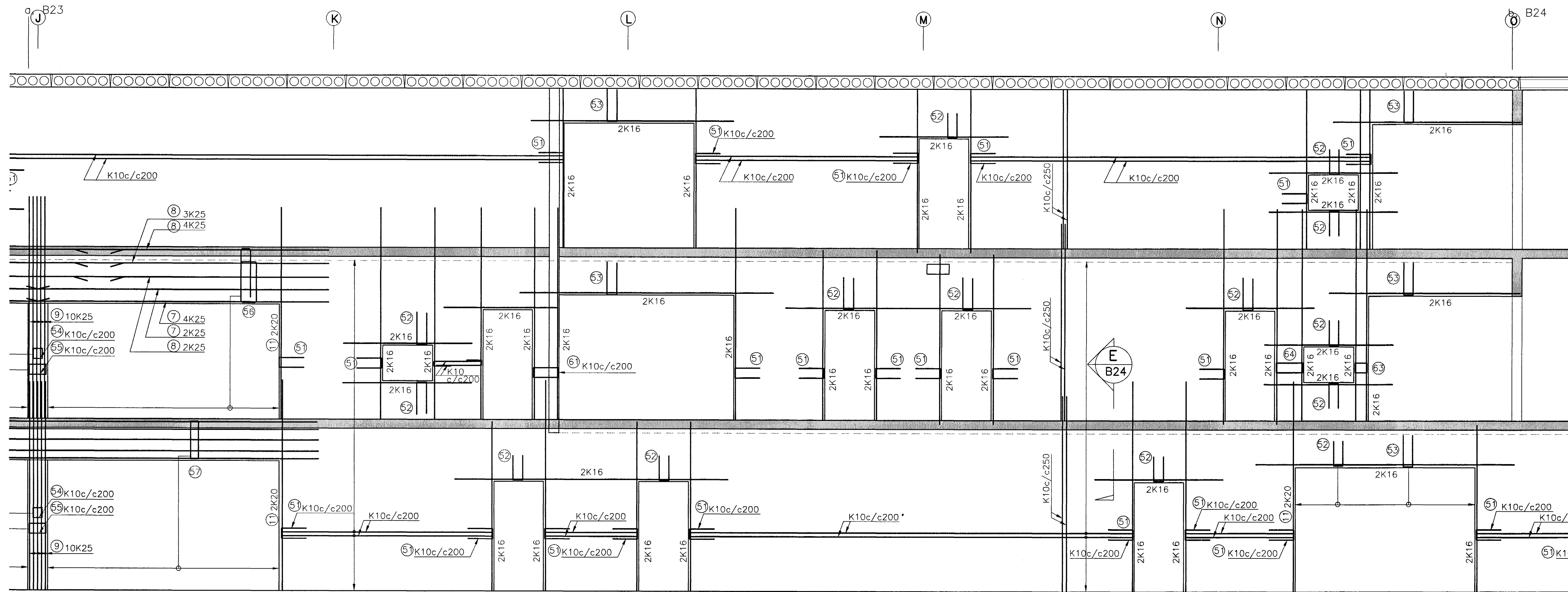
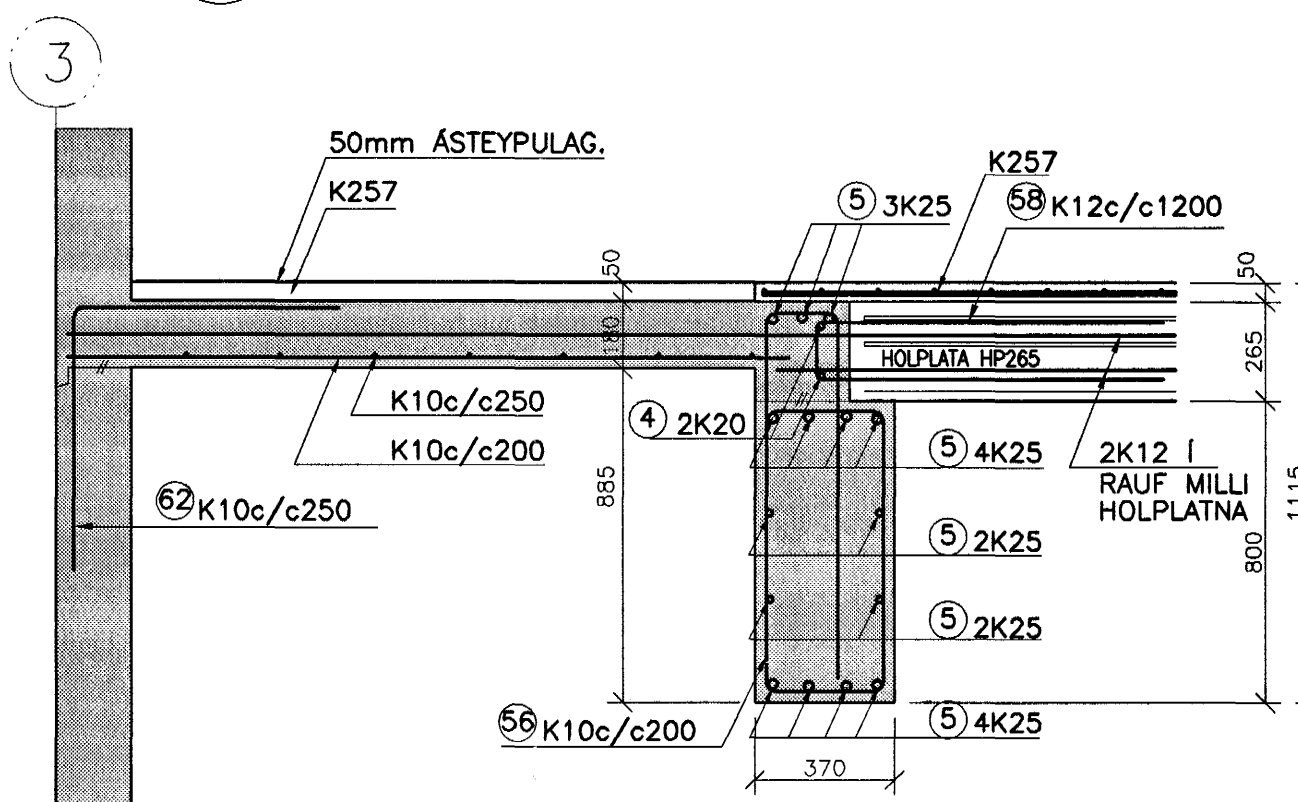


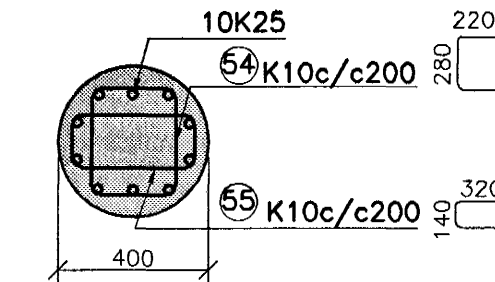
VEGGUR Í LÍNU 2, MKV. 1:50



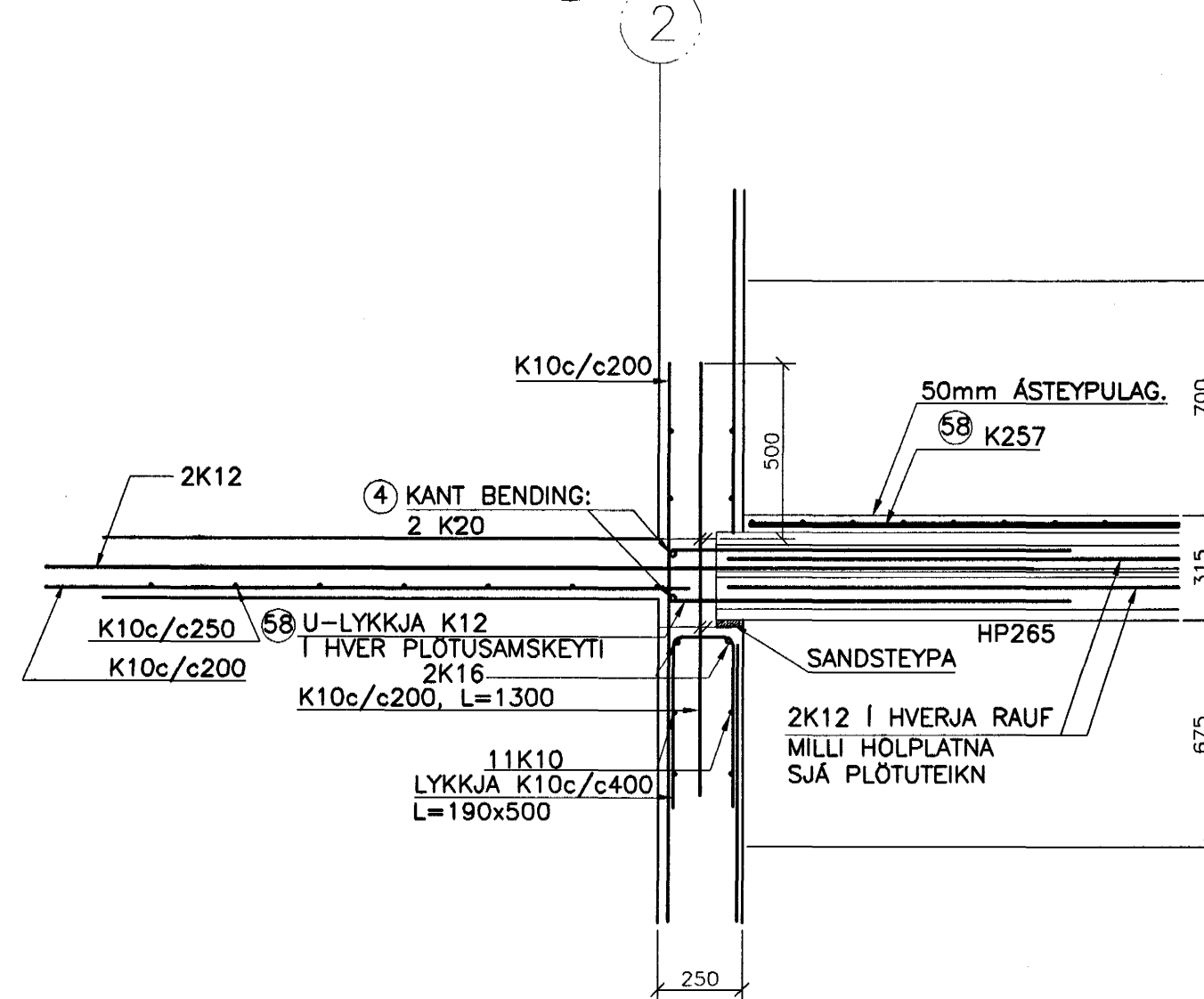
SNID A
1:20
B23



SNID B
1:20
B23



SNID E
1:20

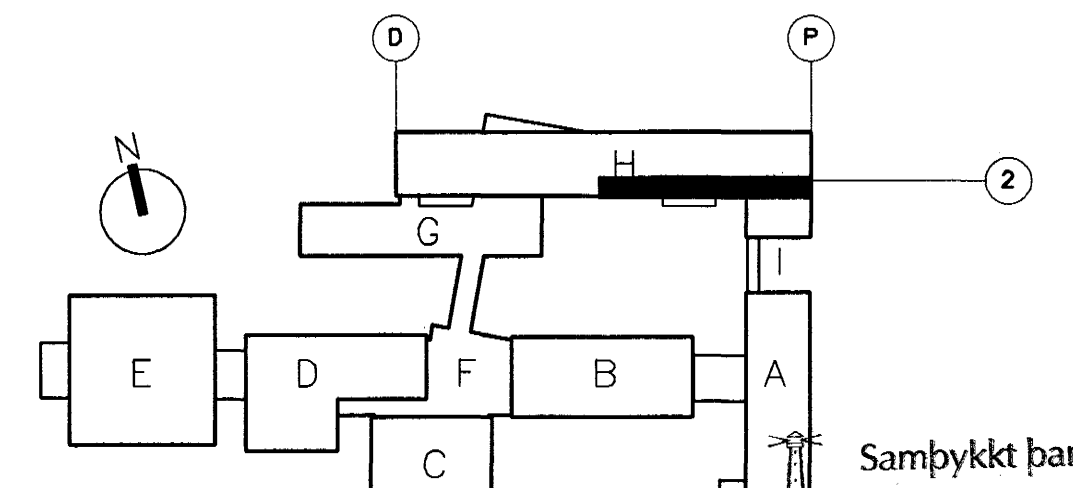


BENDING UMHVERFIS LAGNAGÖT
SKAL VERA SAMKVÆMT SKÝRINGARMYND
Á ALMENNUN SKÝRINGARBLADI, TEIKN.NR
02830-B00

VARDANDI MÁLSETNINGAR
OG KÓTASETNINGAR VÍSAST TIL
TEIKNINGA ARKITEKTA.

XREF:02830-BU-GRUNNAR-VEGGIR/02830-BU-Vegg-2

JÁRNASKRÁ: TEIKN.NR. B23 OG B24				
NR	ÞVERMÁL mm	KLIPPI-LENGD mm	FJÖLDI	BEYGJUMÁL mm/SAMTALS LENGD m
1	10	EFTIR ÞÖRFUM		8700m
2	12	EFTIR ÞÖRFUM		0m
3	16	EFTIR ÞÖRFUM		790m
4	20	EFTIR ÞÖRFUM		420m
5	25	12000	25	12000
6	25	9300	6	9300
7	25	6000	6	6000
8	25	5000	9	5000
9	25	4500	44	4500
10	25	3470	16	3470
11	20	4500	10	4500
12				
MILLIBIL. MILLI LYKKJA				
51	10	1150	550	200
52	10	1150	120	250
53	10	1430	170	250
54	10	1100	80	200
55	10	1020	80	200
56	10	3600	125	200
57	10	2060	125	200
58	12	2530	150	1200
59	10	860	20	200
60	10	1840	35	200
61	10	1440	12	200
62	10	1380	35	250
63	10	2050	12	300
64	10	1540	12	200



TILVÍSUN
ALMENNAR SKÝRINGAR . . . SJÁ TEIKN.NR. 02830-B00

FASTEIGNAFÉLAG
HAFNARFJARÐAR

VINNUTEIKNING

B	19.9.03 BENDING BITA Í LÍNU 2 YFIR 1. HÆD	BG
A	3.9.2003. SNID E	BG
ÖTQ.	DAGS. BREYTING:	HANNAÐ SAMB.
HRAUNTUNGA 7, VÍÐISTADASKÓLI VÍÐBYGGING		BURÐARVIRKI VEGGUR Í LÍNU 2, MILLI LÍNU J OG P HLÍÐARMYND OG SNID
VSB VERKFRÆÐISTOFA		Áritun lögg. höfnuða:
Björn Guðafosson, Kt.180550-4889.		
Hannab: BG/HJ Teiknab: BG/HJ		
Mál: 1:20/1:50 Yfirfarir:		
Dags: 14.03.2003 Nr: 02830-B24-B		