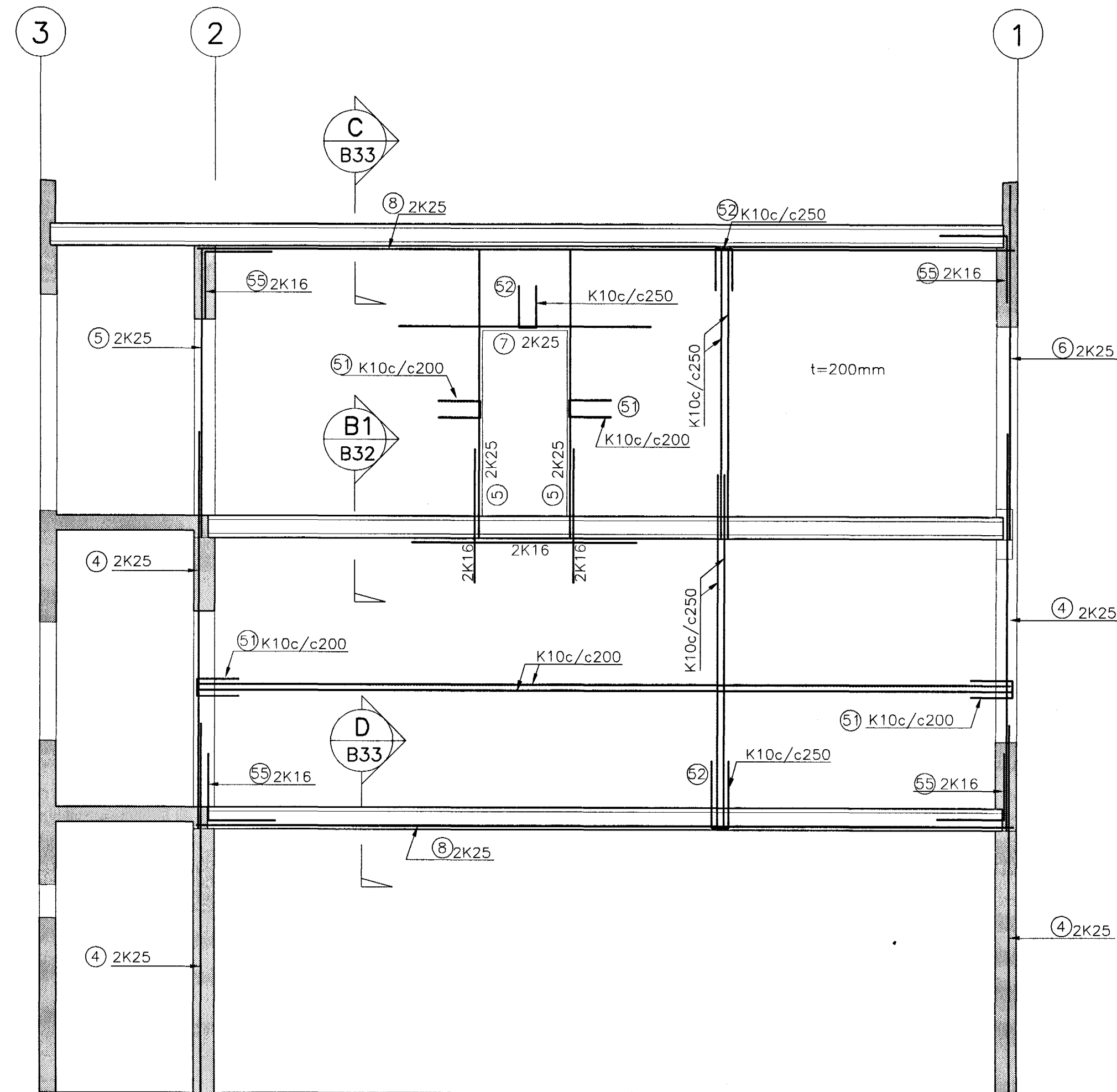
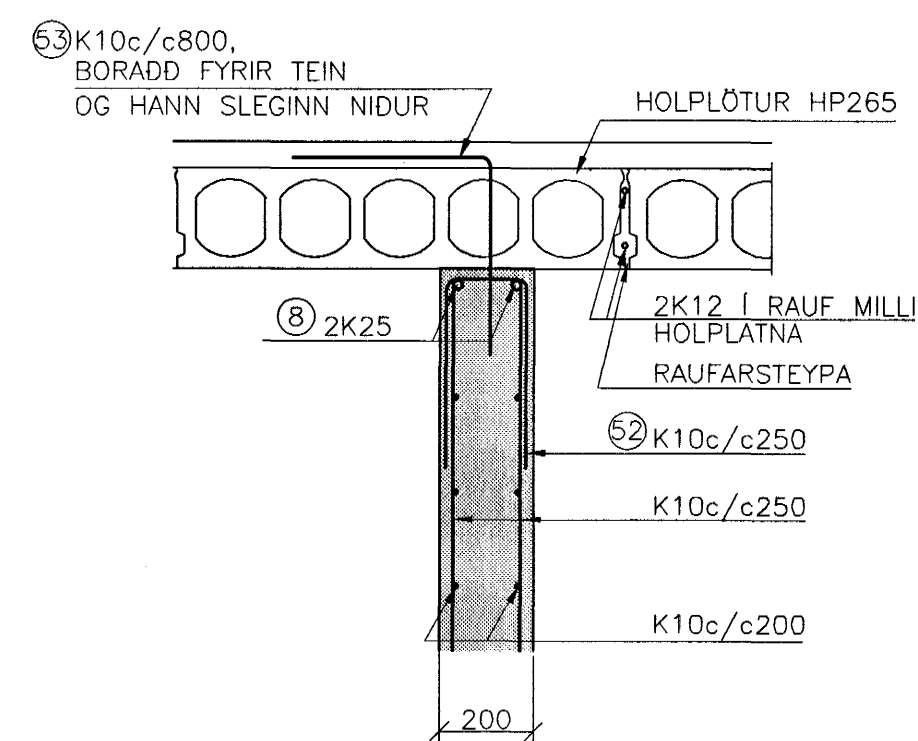


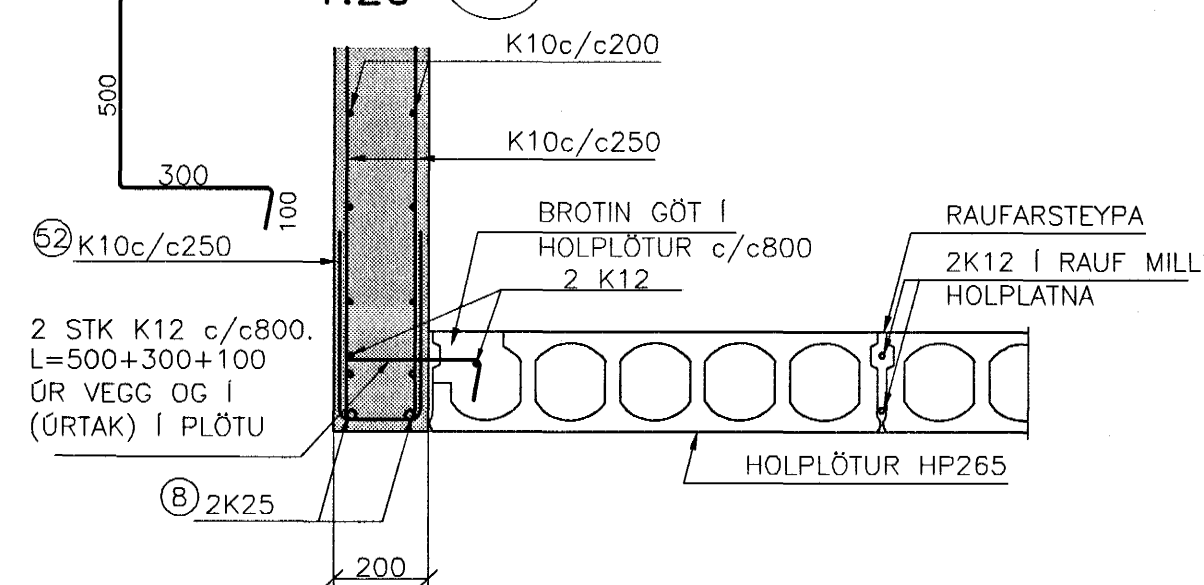
VEGGUR VIÐ LÍNU L, MKV. 1:50



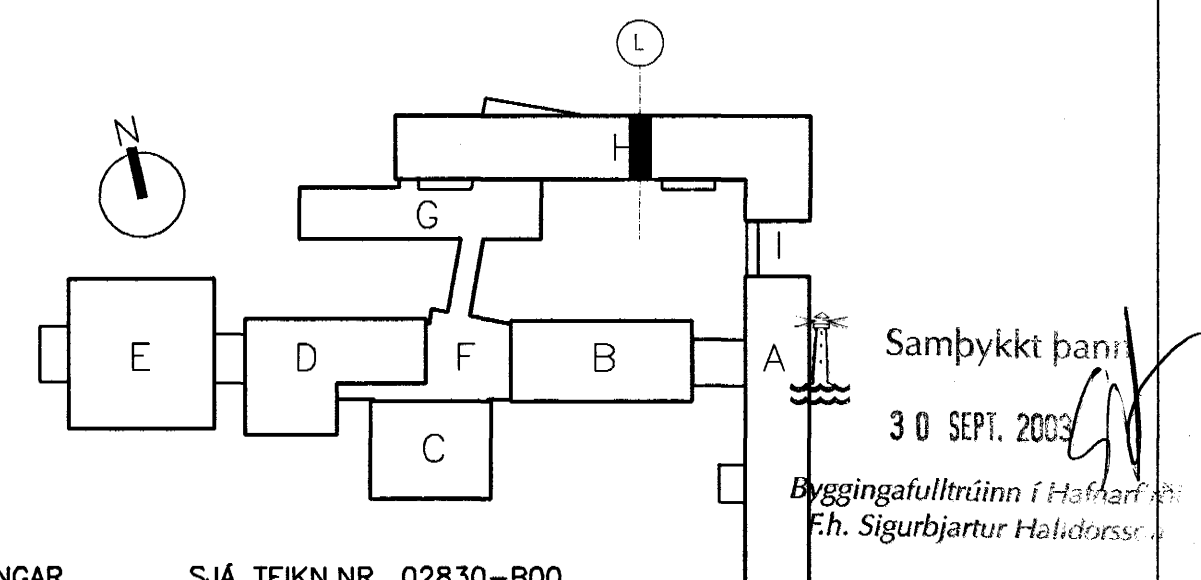
SNID E  
1:20 B33



SNID D  
1:20 B32



JÄRNASKRÁ: TEIKN.NR. B33				
NR	ÞVERMÁL mm	KLIPI-LENGD mm	FJÖLDI	BEYGGJUMÁL mm/SAMTALS LENGD m
1	10	EFTIR ÞÖRFUM		1300m
2	12	EFTIR ÞÖRFUM		144m
3	16	EFTIR ÞÖRFUM		0m
4	25	4500	8	4500
5	25	3470	2	3470
6	25	4250	2	4250
7	25	3000	2	3000
8	25	9770	4	4200
51	10	1100	96	500 140 500 200
52	10	1100	84	500 140 500 250
53	10	980	12	500 500
54	10	740	24	580 1100
55	16	1550	8	800



TILVÍSUN  
ALMENNAR SKÝRINGAR . . . SJÁ TEIKN.NR. 02830-B00

**BATTERÍD**  
A-ARKITEKTA

FASTEIGNAFÉLAG  
HAFNARFJARÐAR

Abalörnunar  
Sigurór Einarsson  
Kunngöla 110557-2789

19 SEP 2003  
VINNUTEIKNING

Kr. 110457-2789

BENDING UMHVÆFIS LAGNAGÖT  
SKAL VERA SAMKVÆMT SKÝRINGARMYND  
Á ALMENNUN SKÝRINGARBLADI, TEIKN.NR  
02830-B00

VARDANDI MÁLSETNINGAR  
OG KÓTASETNINGAR VÍSAST TIL  
TEIKNINGA ARKITEKTA.

XREF:02830-BU-GRUNNAR-VEGGIR/02830-BU-Veggur-við-línu-L

A 19.09.2003 MÁT- OG MÓTULLÍNUR, SNIDPILUR OG SNIDMERKINGAR HJ BG  
ÚTG. DAGS. BREYTING: HANNAÐ SAMÐ.

HRAUNTUNGA 7, VÍÐISTADASKÓLI  
VIÐBYGGING

BURDARVIRKI  
VEGGUR VIÐ LÍNU L  
HLIÐARMYND OG SNID

VSB VERKFRÆÐISTOFA

Áritun lögg. hönnuða:  
BG

Björn Guðafsson, Kl.:180550-4889.

Hannað: BG/HJ Teiknað: BG/HJ  
Mál: 1:50, 1:20 Yfirfarið: BG  
Dags: 14.03.2003 Nr: 02830-B33-A

BEJARHRAUN 20\*220 HAFNARFJARÐUR  
Helmasíða: www.vsb.is • Netfang: vsb@vsb.is  
Sími:595-8600 Fax 585-8610•Kl:710796-2899

FRV