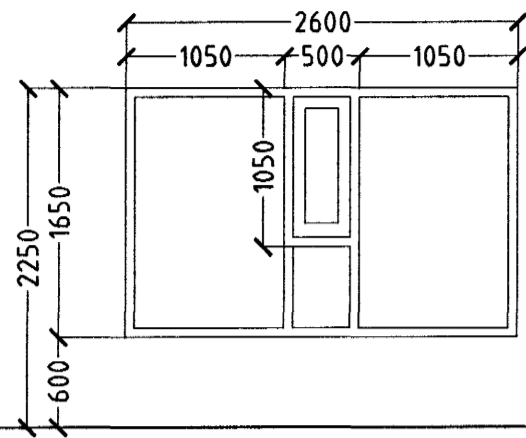


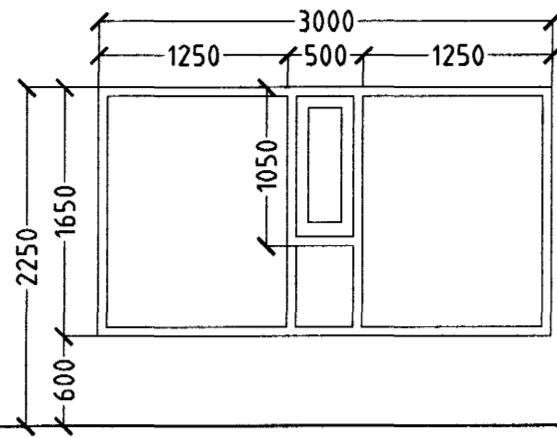
BURKNAVELLIR 3 HAFNARFIRÐI. ÁSGEIR OG BJÖRN EHF.

G1.



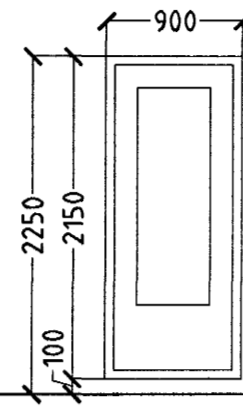
14 STK. STOFA.

G2.



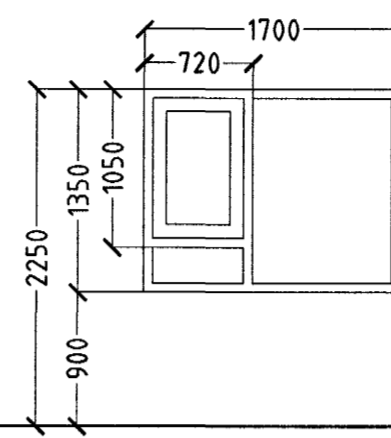
2 STK. STOFA.

H1.



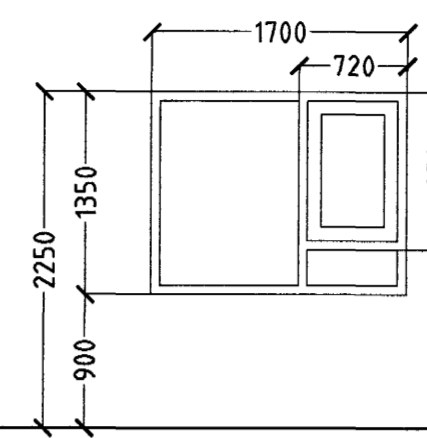
8 STK. STOFA.
HURÐ OPNAST VINSTRI ÚT.
2 STK. STOFA.
HURÐ OPNAST HÆGRI ÚT.

G3.



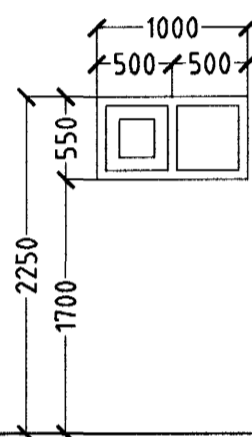
20 STK. HJÓN/HERB./
ELDHÚS/HJÓL OG VAGNAR.
BJÖRGUNAROP.

G4.



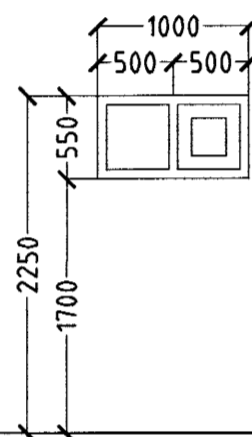
12 STK. HJÓN/HERB./
ELDHÚS.
BJÖRGUNAROP.

G5.



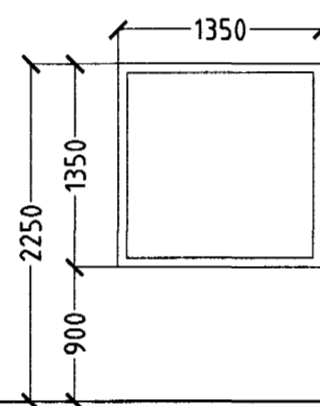
4 STK. ÞVOTTUR/BAD.

G6.



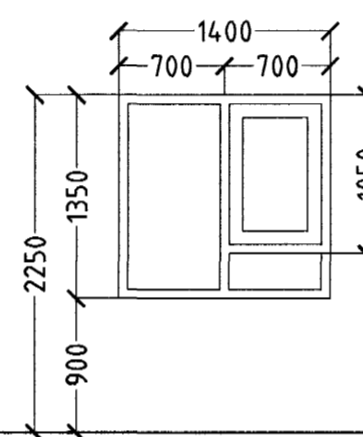
4 STK. ÞVOTTUR/BAD.

G7.



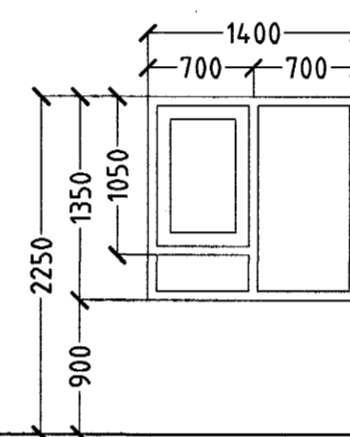
4 STK. ELDHÚS/STOFA.

G8.



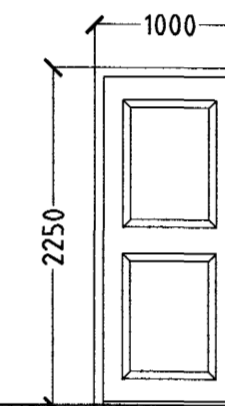
4 STK. GEYMSLA.

G9.



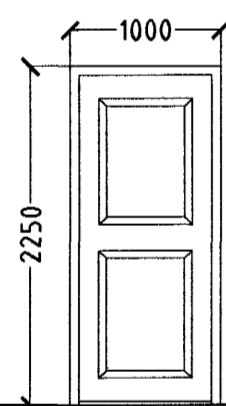
4 STK. GEYMSLA.

H2.



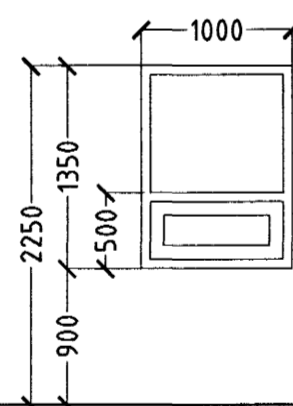
2 STK. ANDDYRI.
HURÐ OPNAST HÆGRI INN.

H3.



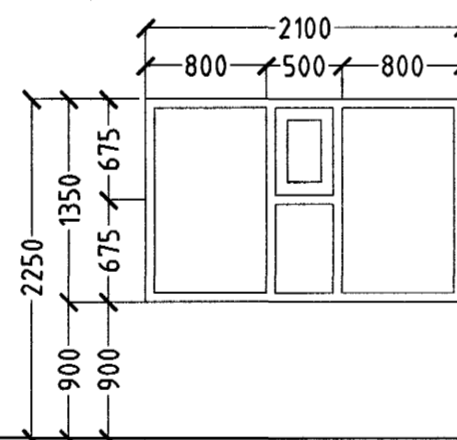
2 STK. STIGAHÚS.
HURÐ OPNAST VINSTRI ÚT.

G16.



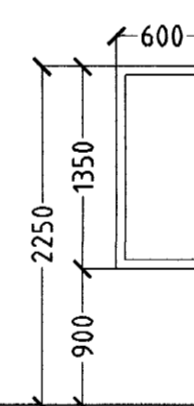
2 STK. STIGAHÚS.

G17.



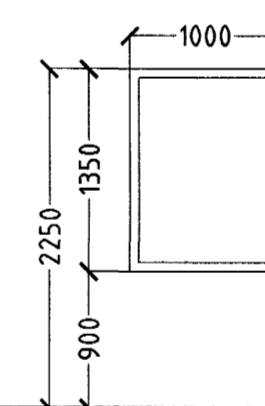
6 STK. STIGAHÚS.

G18.



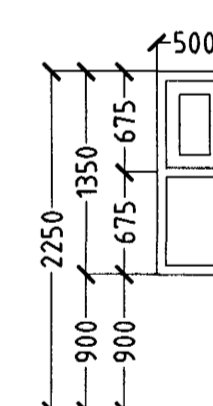
4 STK. HJÓN.

G11.



4 STK. ELDHÚS.

G12.

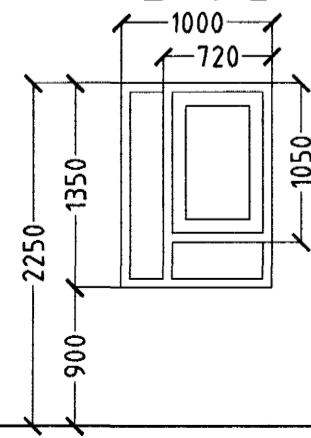


2 STK. ÞVOTTUR.

Samþykkt þann
30 SEPT. 2002
Byggingafulltrúinn í Hafnarfirði
F.h. Sigurbjartur Halldórsson

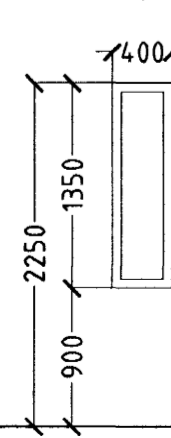
GLUGGAR OG HURÐIR 2 OG 3 HÆÐ.

G13.



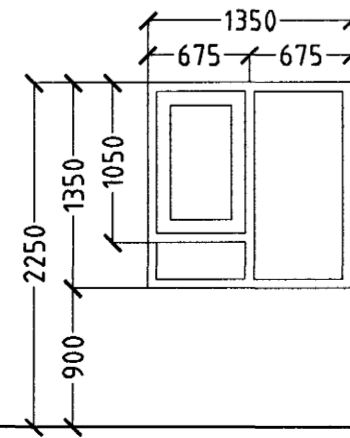
2 STK. HERB.
BJÖRGUNAROP.

G14.



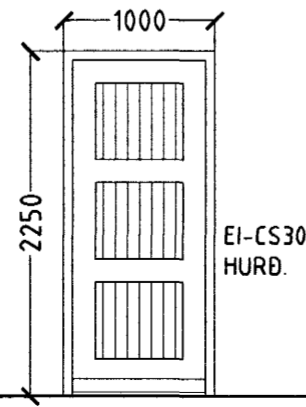
2 STK. HERB.

G15.



2 STK. HERB.
BJÖRGUNAROP.

H8.



6 STK. STIGAHÚS
HURÐ OPNAST HÆGRI INN.
2 STK. STIGAHÚS.
HURÐ OPNAST VINSTRI INN.

ATH!
ÖLL MÁL ATHUGIST OG MÆLIST Á STAÐNUM
ÁÐUR EN SMÍÐI HEFST.

GLUGGAR OG HURÐIR 1 HÆÐ 57 STK.
GLUGGAR OG HURÐIR 2 OG 3 HÆÐ 114 STK.
GLUGGAR OG HURÐIR HEILDARFJÖLDI 171 STK.

BURKNAVELLIR 3 HAFNARFIRÐI.

Sigurður Þorvarðarson byggingafræðingur bfi.
Teiknistofan Strandgötu 11 220 Hafnarfirði.
Sími: 5651510. Netfang: teiknistofan@islandia.is
STH. teiknistofan ehf. kt. 510298-2769. Kt. aðalhönnuðar: 141250-4189.

Skýringar:	Séruppdráttur.
Teikning:	Gluggar og hurðir 2 og 3 hæð.
Mælikvarði:	1:50.
Undirskrift:	<i>[Signature]</i>
Blað nr:	9 af 9. Dagsetning: 11 nóvember 2002.
Breytt:	