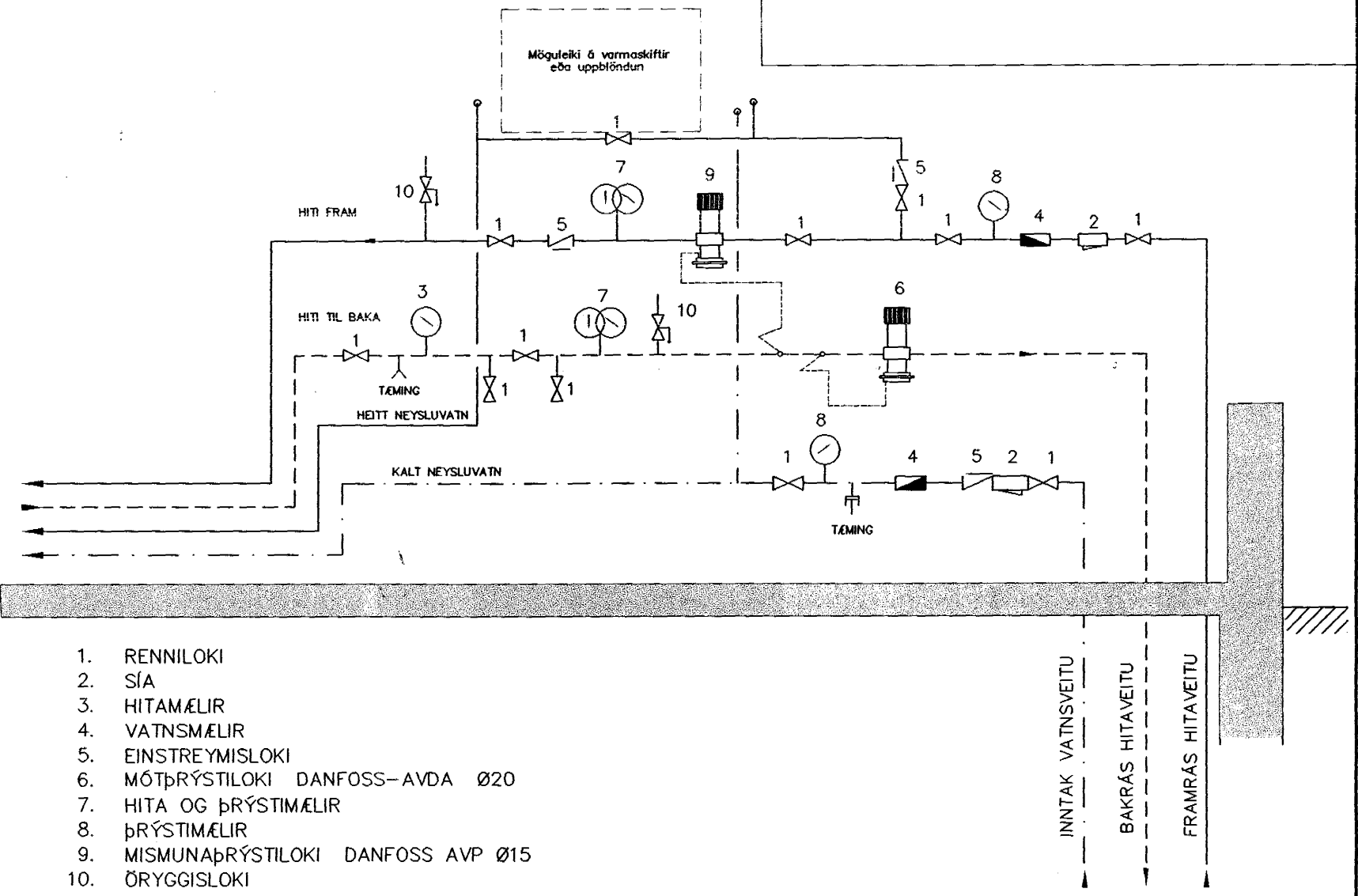
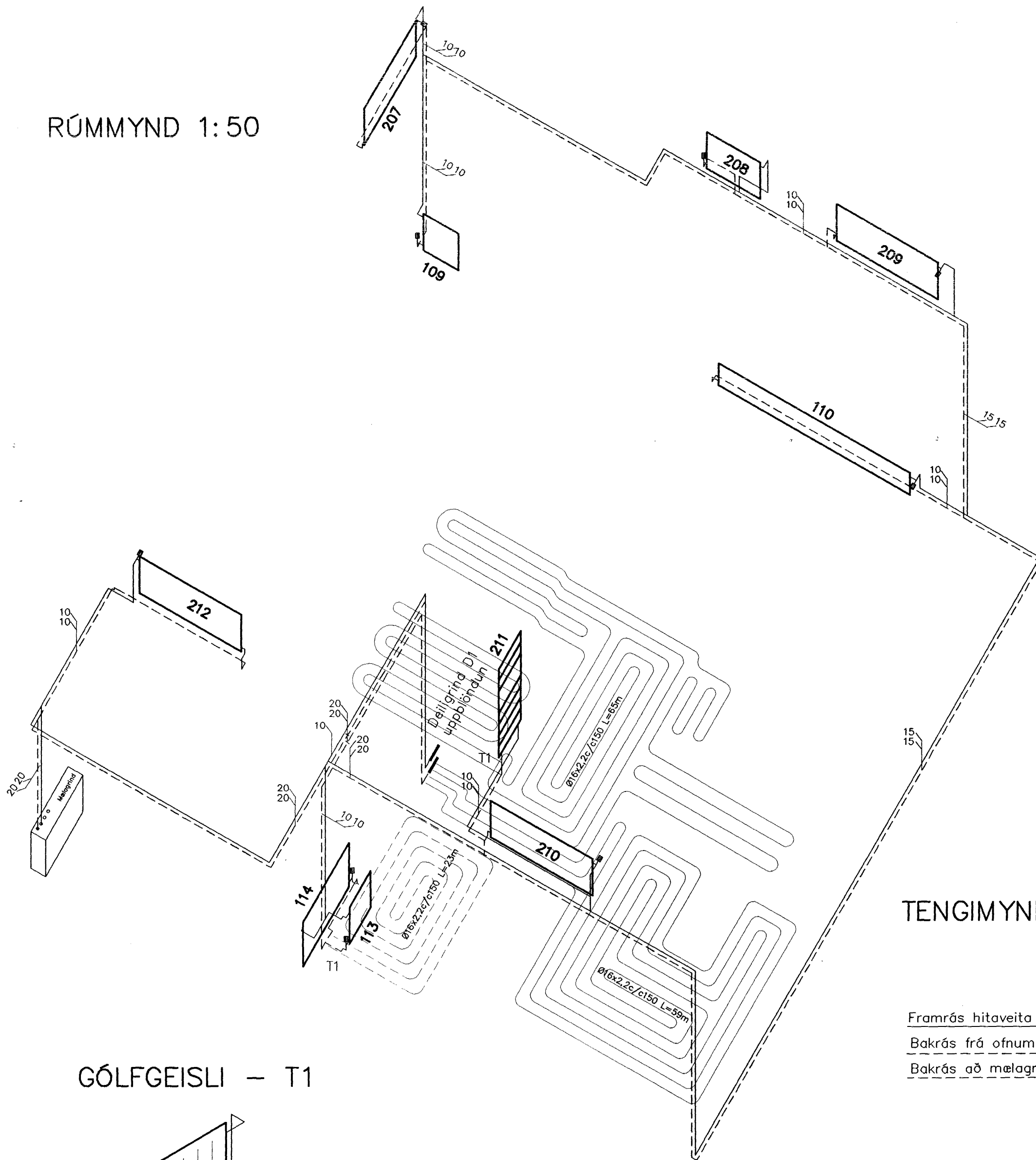


RÚMMYND 1:50

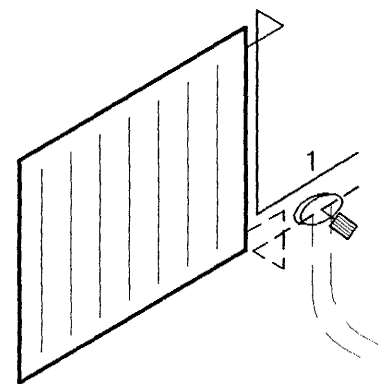
MÆLAGRIND



1. RENNILOKI
2. SÍA
3. HITAMÆLIR
4. VATNSMÆLIR
5. EINSTREYMISLOKI
6. MÓTÞRÝSTILOKI DANFOSS-AVDA Ø20
7. HITA OG ÞRÝSTIMÆLIR
8. ÞRÝSTIMÆLIR
9. MISMUNARÞRÝSTILOKI DANFOSS AVP Ø15
10. ÖRYGGISLOKI

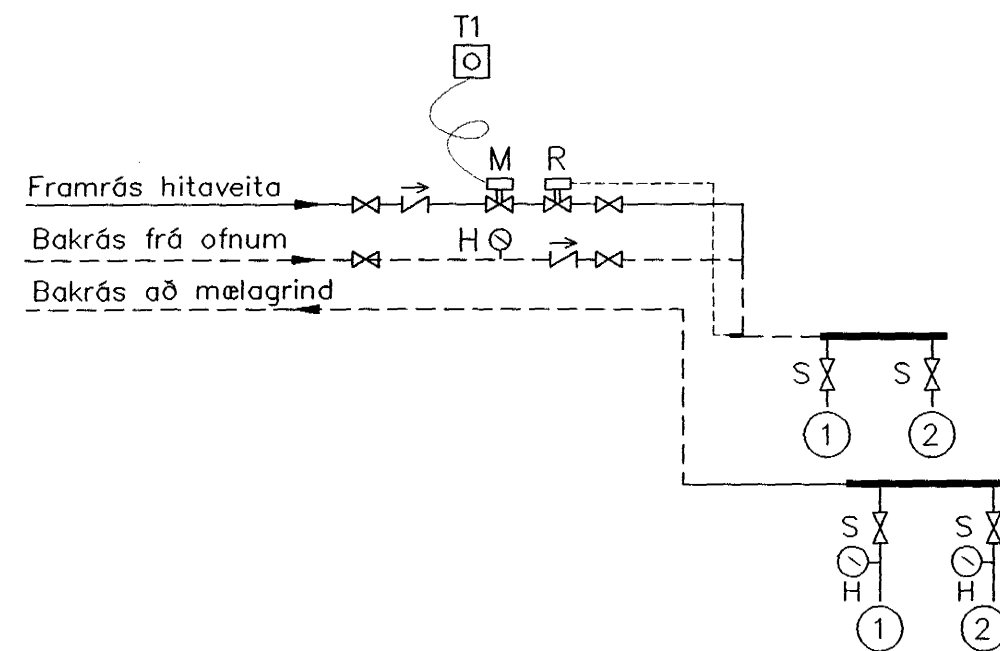
INTAK VATNSVEITU  
 BAKRÁS HITAVEITU  
 FRAMRÁS HITAVEITU

GÓLFGEISLI - T1



1.) Danfoss FHV-R stjórnloki Ø10 í vegg  
 Ø16c/c 150-250 HitaPólin viðurkennd  
 plaströr (PEX) súrefnisupptökufrí.

TENGIMYND GÓLFHITA D1



R: Danfossloki RAV+RAVV 10/8, svið 27-57°C.  
 H: hitamælir 0-60 C°  
 S: stillití  
 M: mótörloki

**Skýring: Hitalagnir.**

Allt efni í Hitalögnum skal vera vottað af Rannsóknarstofnun Byggingariðnaðarins í samræmi við gildandi byggingarreglugerð og staðla.

Hitalagnir svört stálrör skv. DIN 2440  
 Lagnir einangrist með viðurkenndri einangrun.  
 Á ofna komi ofnlokar skv. ofnaskrá.  
 Á mælagrind komi AVP þrýstijafnari og AVDA mótvegislöki á bakrás.

Ofnar skulu vera vottaðir af Rannsóknarstofnun Byggingariðnaðarins í samræmi við ÍST EN-442

Lagnir í gólfhita Ø16x2,2mm c/c100-160 PEX-rör súrefnisupptöktreg og af viðurkenndri gerð.

Gólfhlögn skal vera Anhydrit gipsmúr eða #bentur múr.  
 Samþykkt þann 01 OKT. 2003

1\* gólfhitalögnum bæt við, ofnaskrá breytt.

Breytingar			SVÖLUÁS 14 HF.	Byggingafultrúnn í Hamarhóla E.h. Sigurbjartur Halldórsson
Nr.	Dags.	Nafn		
1	12.09.04	BD	<b>Verkfræðistofa Þráinn &amp; Benedikt</b> Laugavegi 178, 105 Rvk. Sími: 553 1770, 568 7775, Fax: 568-7701 Netfang: post@islandia.is	H BS   T BD   S
			Hitalagnir	M 1:50 Nr. PRO2
				Dags. Des '01 080149-3609