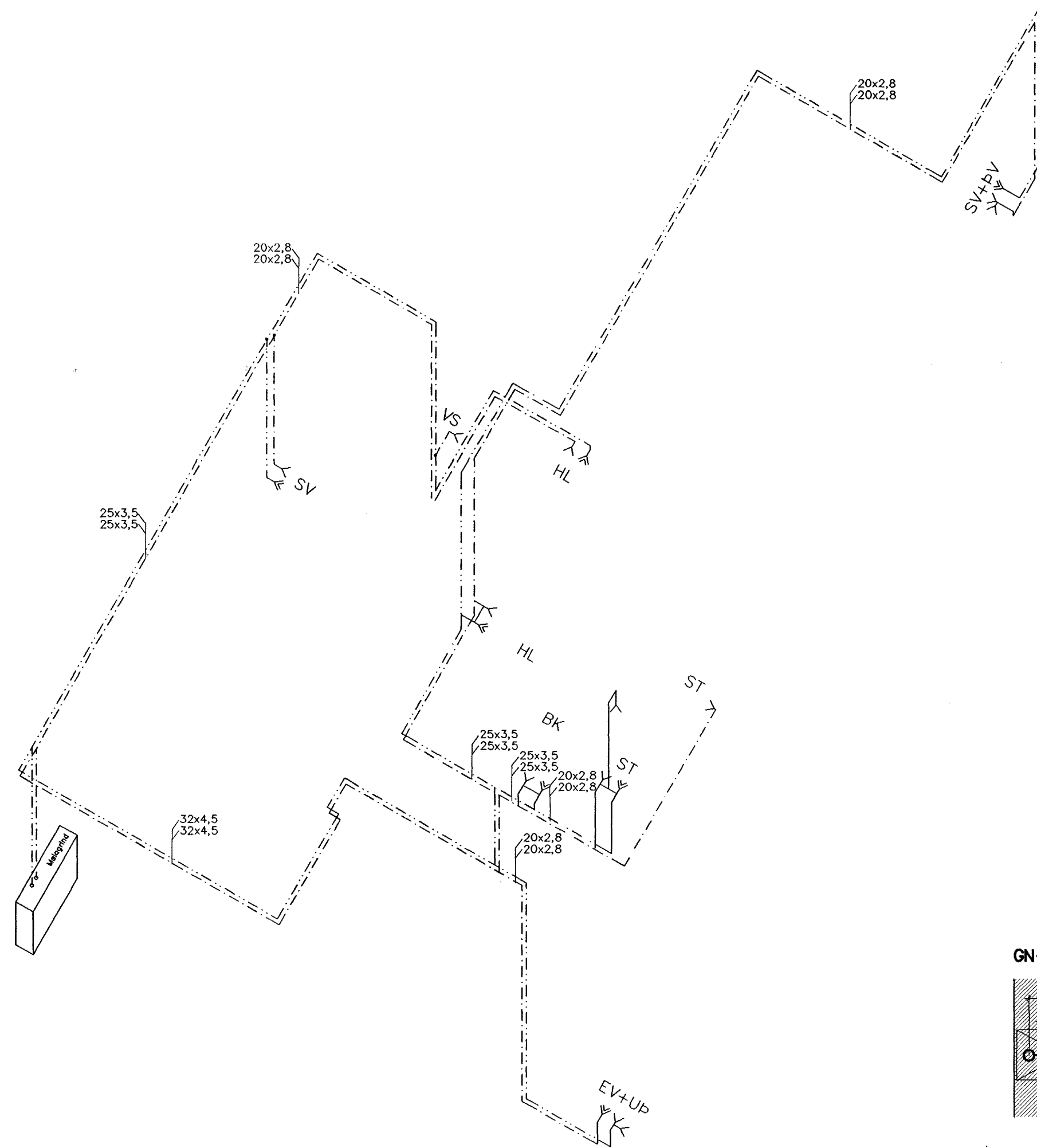


NEYSLUVATN 1:50



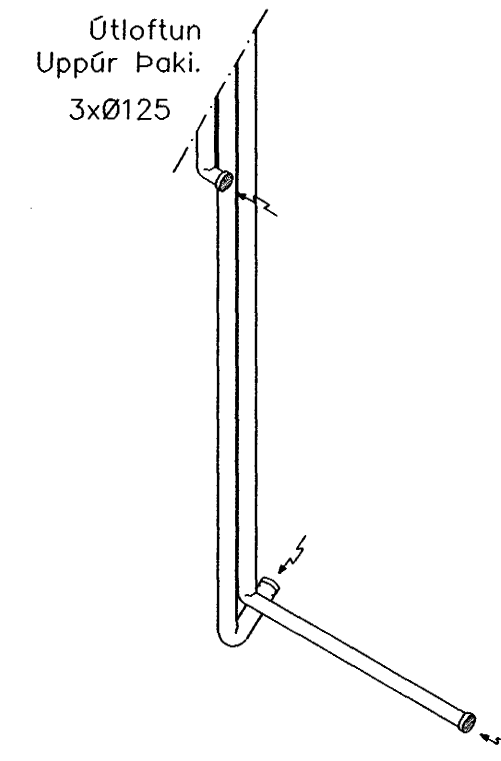
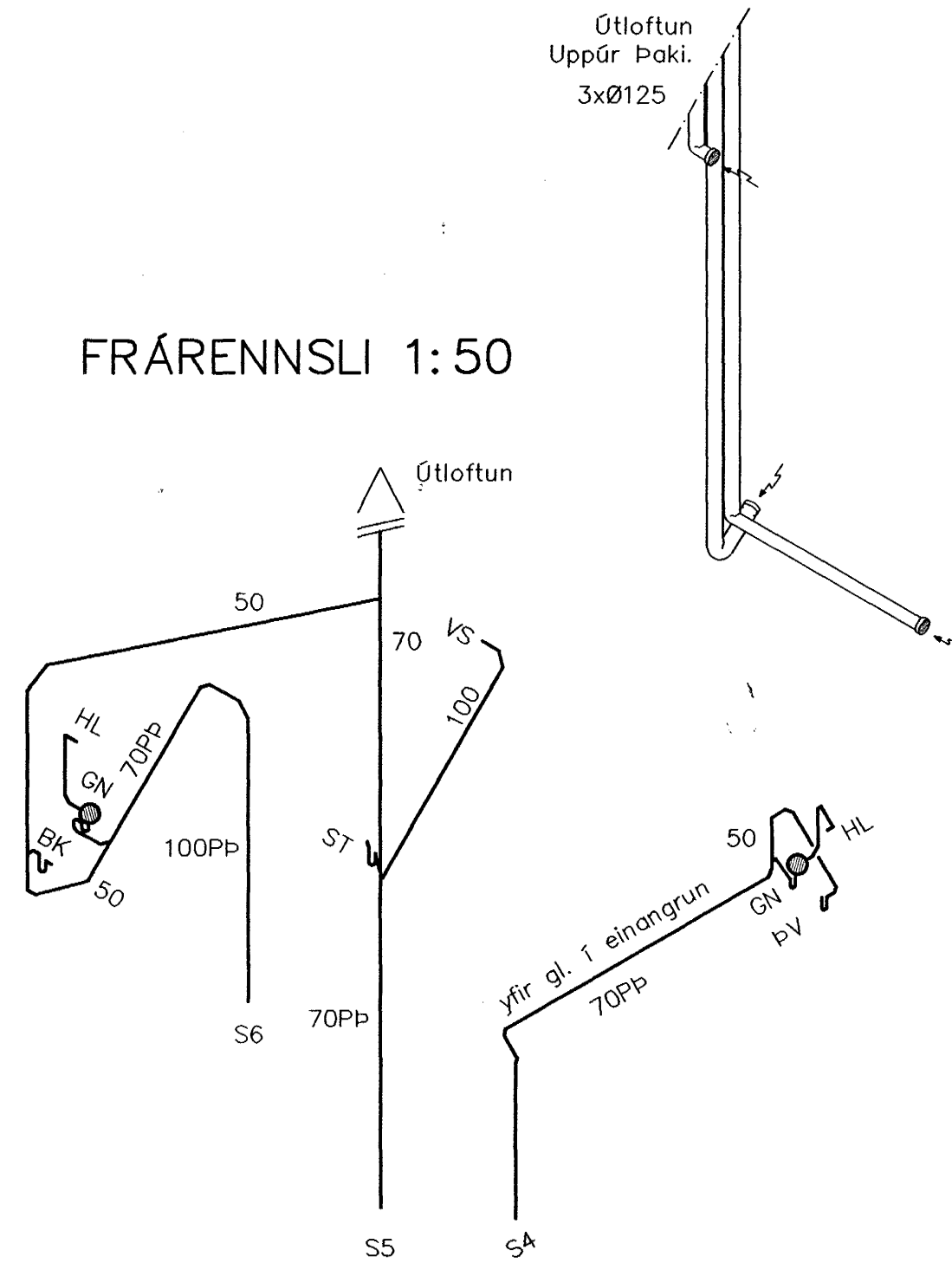
**Skýring: Neysluvatnslagnir.**

Allt vatnslagnarefni skal vera vottað af Rannsóknarstofnun Byggingariðnaðarins í samræmi við byggingarreglugerð og gildandi staðla.

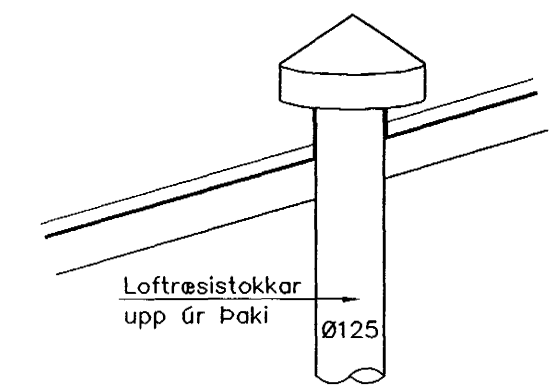
Vatnslagnarefni tengistöðum er PPR hitapólin plast rör PN16 af viðurkenndri gerð skv. DIN 8077/78. Iagnir skulu einangrast með viðurkenndri ádragseinangrun.

LOFTRÆSING 1:50

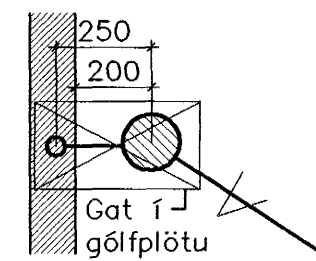
FRÁRENNSLI 1:50



Loftstokkar 1:20



**GN+HL/SV**



**Skýring: Frárennslislagnir**

Allt efni í frárennslislagnir skal vera vottað af Rannsóknarstofnun Byggingariðnaðarins í samræmi við byggingarreglugerð og gildandi staðla.

Frárennslislagnir úr polypropylen PP (Polypropylen, grátt plast) nema sérmerktir stofnar (PP) skulu vera úr PP/PEH-þykkveggja (Polypropylen, Polyethylene hjóðlítill rör).

Lagnir einangrast með steinullarmottum og vefjist með plastdúk.

**Skýring: Loftstokkar**

Loftstokkar skulu vera úr 0,6mm blikki. Loftstokka í þakrými skal einangra með 50mm steinullarmottum og frágangur skal uppfylla gildandi bruna og hjóðkröfur. Á stúta komi Ø125mm útsogsventilár.

Samþykkt þann 11. OKT. 2003  
Byggingafulltrúinn í Hafnarfirði  
E.h. Sigurbjartur Halldórsson

1\* efni í neysluvatnslagnir breytt í PPR, lögnum breytt í samræmi við breitt innraskipulag.

Breytingar			SVÖLUÁS 14 HF.	H BS   T BD   S
Nr.	Dags.	Nafn		
1	12.09.03	BD	<b>Verkfræðistofa Þráinn &amp; Benedikt</b> Laugavegi 178, 105 Rvk. Sími: 553 1770, 568 7775, Fax: 568-7701 Netfang: post@islandia.is	M 1:50
				Nr. <b>PRO1</b>
			Neysl, frárennsli og lofttræsilingar	Dags. <b>Des '01</b>
				080149-3609