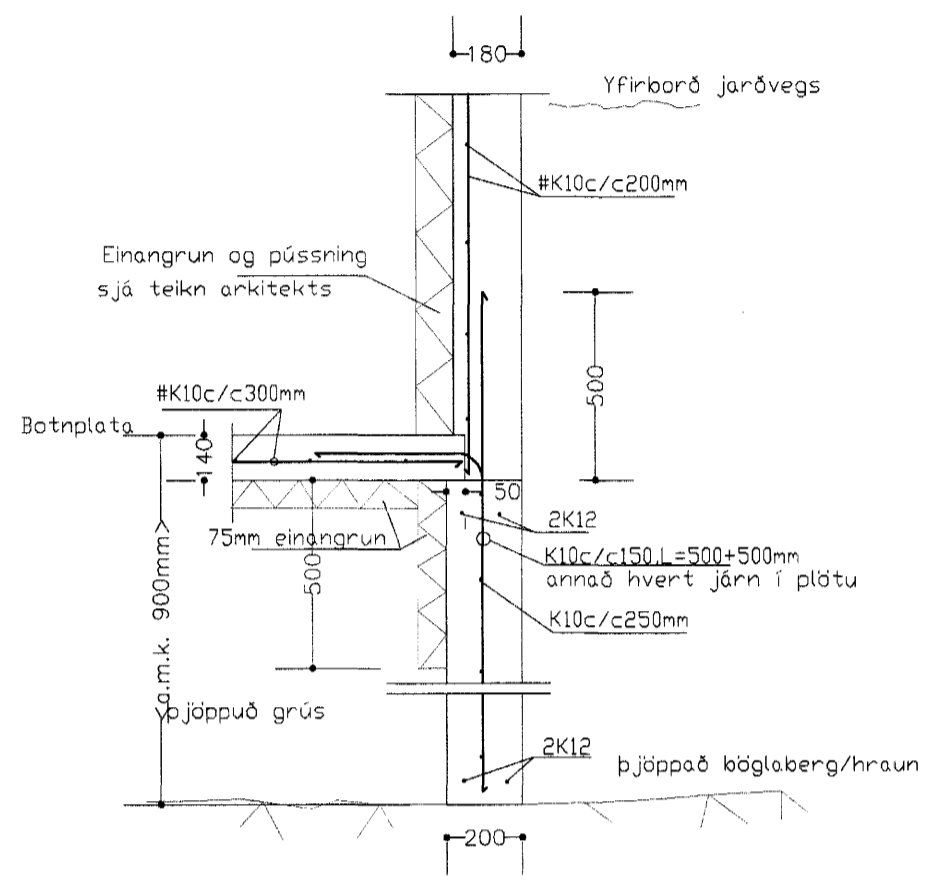
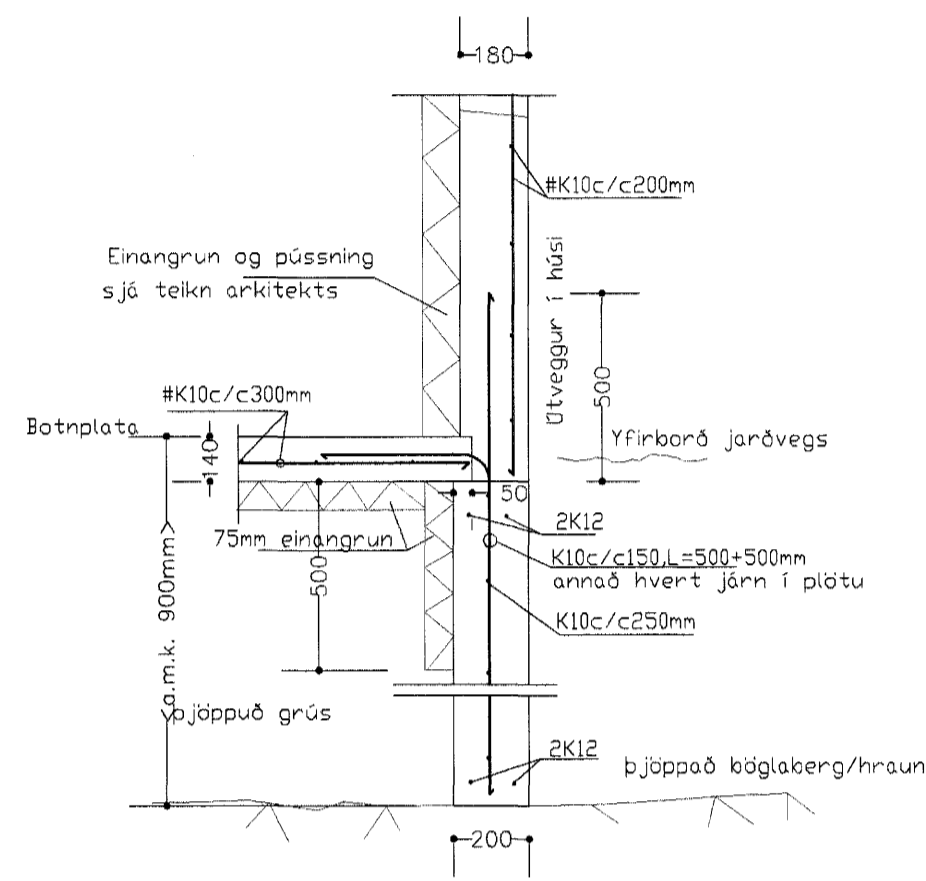


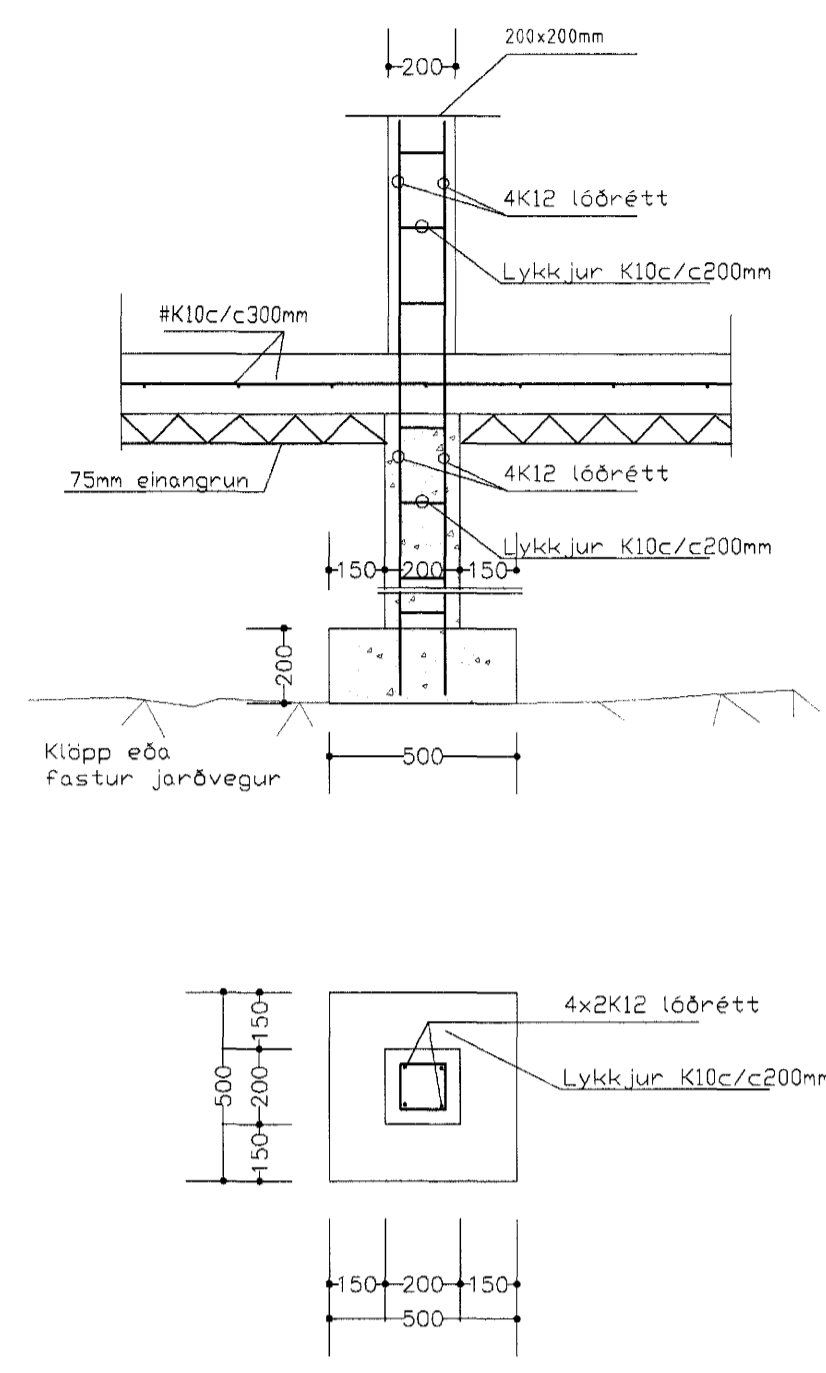
Snið A1 1:20



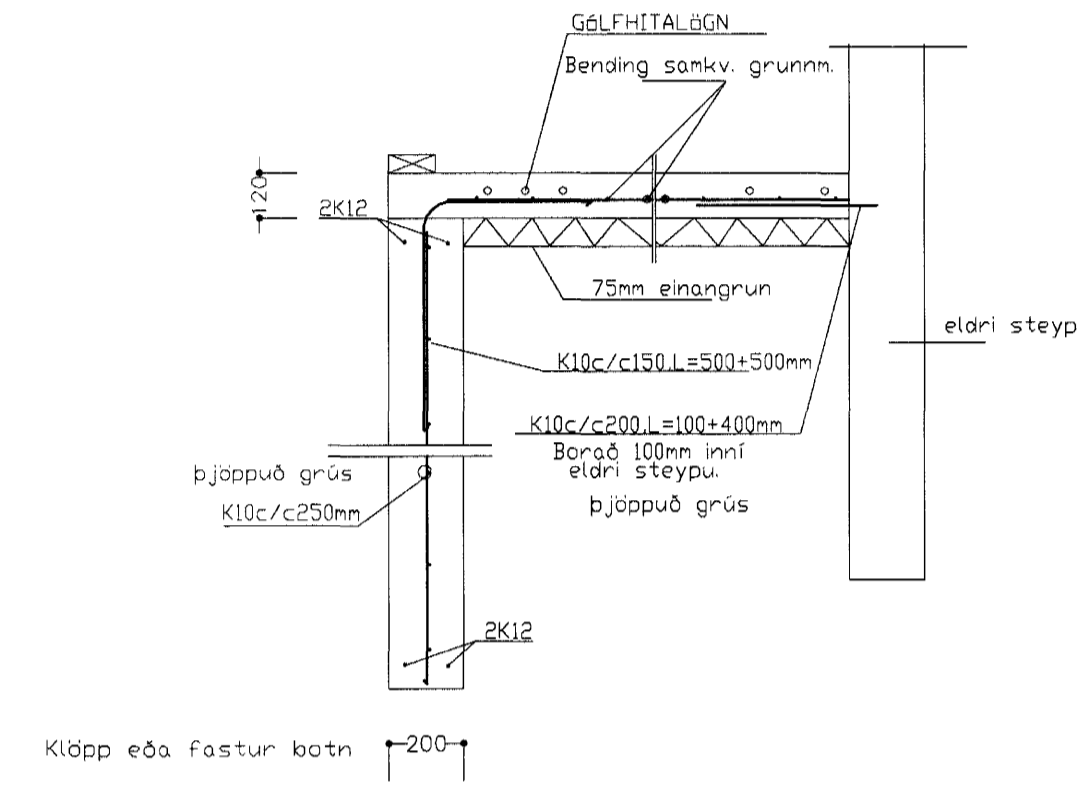
Snið A2 1:20



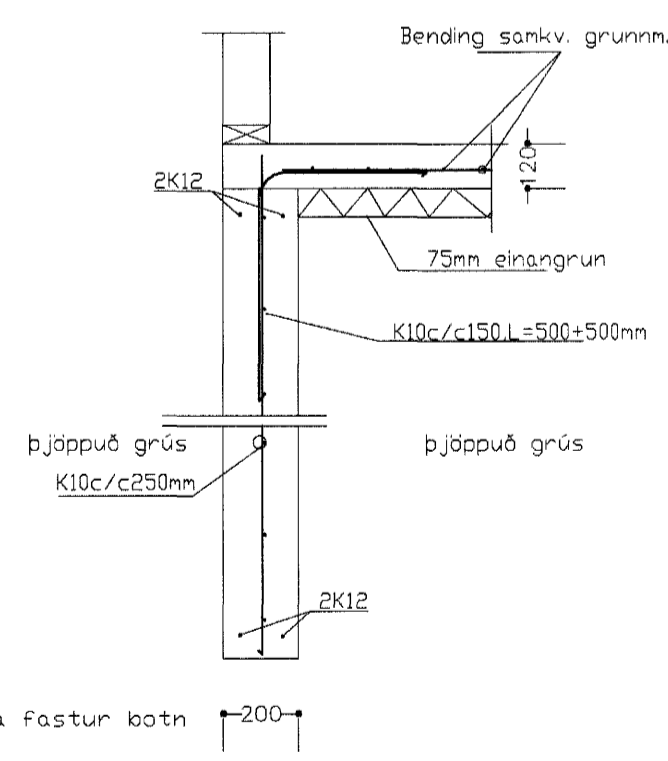
Snið A3 1:20



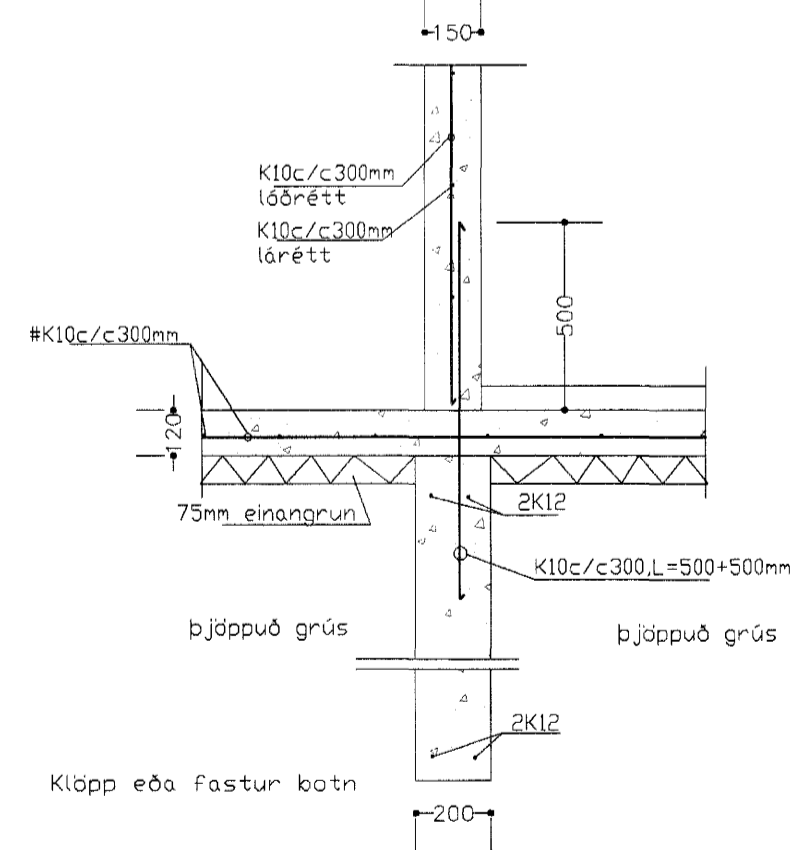
Súlur S1 1:20



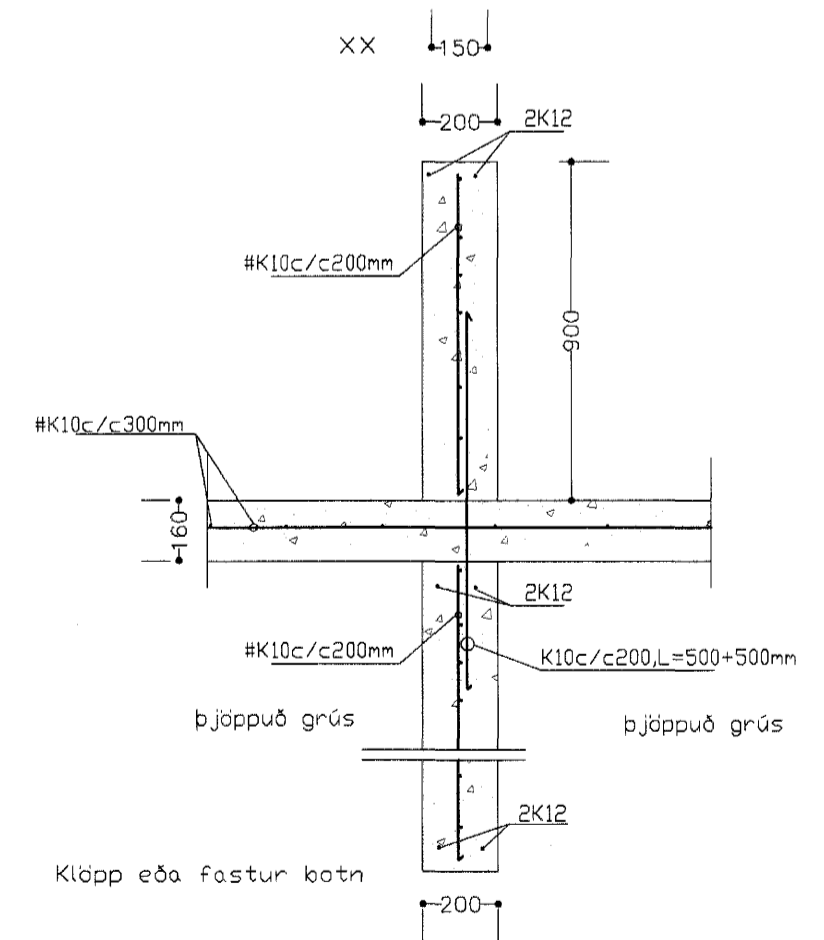
Snið A4 1:20



Snið A5 1:20

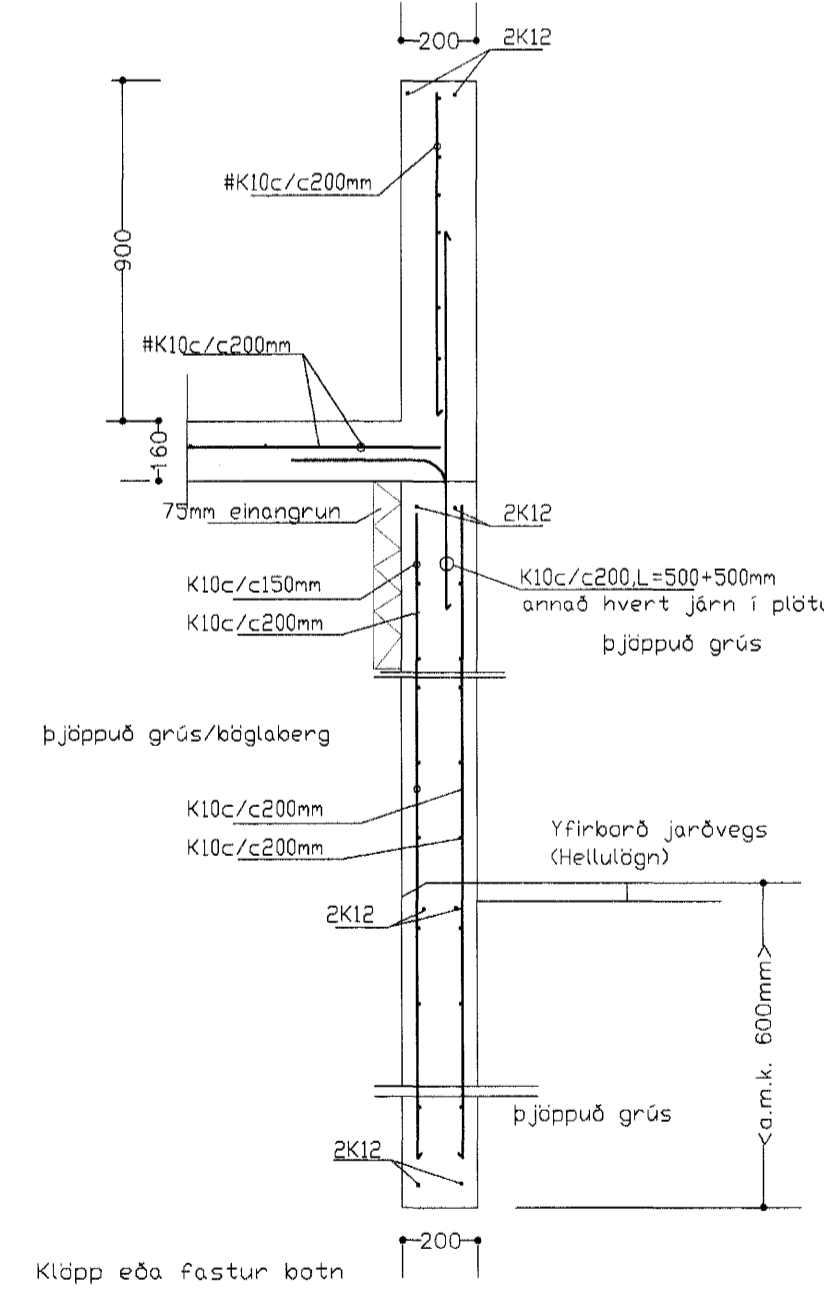


Snið A6 1:20



Snið A7 1:20

xx Snið A7 1:20



Snið A8 1:20

ÚTGAFA	DAGSETNING	TEIKNAD	YFIRFARIÐ	SAMÞYGGT

EDLI BREYTINGA:

LYKILMYND:

SAMPRÆINGAHOÑNLEIÐUR:

Ragn G. Gunnarsson

HÖNNLEIÐUR:

Samþykkt þann 29 SEPT. 2003

Byggingakultúrinn í Hafnarfirði
Eh. Sigurbjartur Halldórsson

Tæknipjónusta
Ragnars G. Gunnarssonar
net-feng: ragn@heimat.is
Sími: 520397-2009, Fax: 5445351

FRÁKLIÐ AF:	TEIKNAD AF:	YFIRFARIÐ AF:
RGG	RGG	RGG
6.03.2003	1:20	---

Eyrartröð 12-Hafnarfirði

Burðarþol
Viðbygging og nýbygging
-Snið í undirstöður

VERÐGEMER	BLAÐ	ÚTGAFA
050205/03-102	04	-