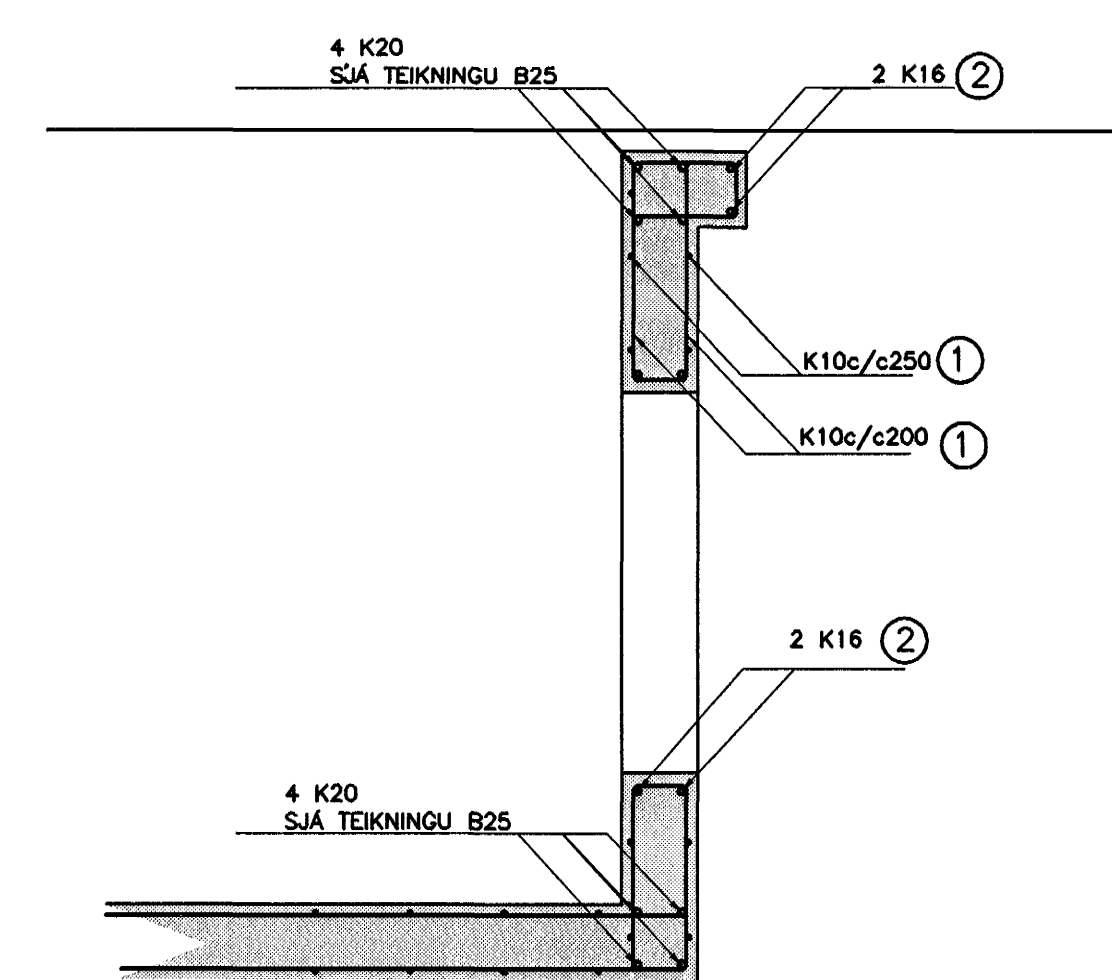


SNID  $\frac{A1}{B39}$  (SNID A1 ER ÁN GATS Í VEGG FYRIR GLUGGA OG ER SPEGILMYND AF SNID A)  
1:20

SNID  $\frac{A}{B39}$   
1:20



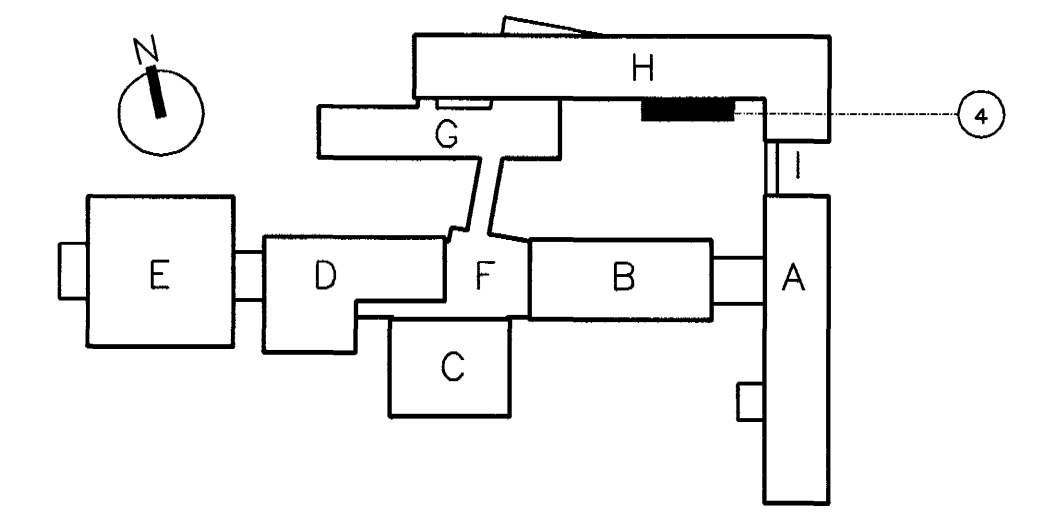
JÁRNASKRÁ: SJÁ TEIKN.NR. 02830-B25

TILVÍSANIR:

ALMENNAR SKÝRINGAR . . . . . SJÁ BL. NR. 02830-B00  
MÁLSETNINGAR OG KÓTAR . . . . . SJÁ TEIKNINGAR ARKITEKTA.

Samþykkt bann  
29 SEPT. 2003  
Byggingafulltrúinn í Hraun- og Hlíðarmynd  
E.h. Sigurbjartur Halldórsson

BROTÞOLSFLÖKKUR STEYPU C25



FASTEIGNAFÉLAG  
HAFNARFJÁRDAR

BATTERÍÐ  
SIN KILBYR M. E. A. S.

Abólhónnuður  
Sigurður Þinarsson  
Kennitala: 110555-789

ÓTG.	DAGS.	BREYTING:	HANNAD	SAMP.
HRAUNTINGA 7, VÍDISTADASKÓLI		BURDARVIRKI		
VÍDBYGGING		VEGGUR Í LÍNU 4, MILLI LÍNU L OG N		
VSB VERKFRÆDISTOFA		HLÍÐARMYND OG SNID		
Björn Gústafsson, Kt.:180550-1889		Áritun liggj. hönnuða: <i>Björn Gústafsson</i>		
Hannað: HJ/BG		Teiknað: HJ		
Mál: 1:50/20		Yfirferið: BG		
Dags: 10.09.2003		Nr: 02830-B39		



BEJARHRAUNI 20-220 HAFNARFJÁRDUR  
Héimasíða: www.vsb.is • Netfang: vsb@vsb.is  
Sími: 585-8600 Fax: 585-8610 • Kt. 1710796-2899