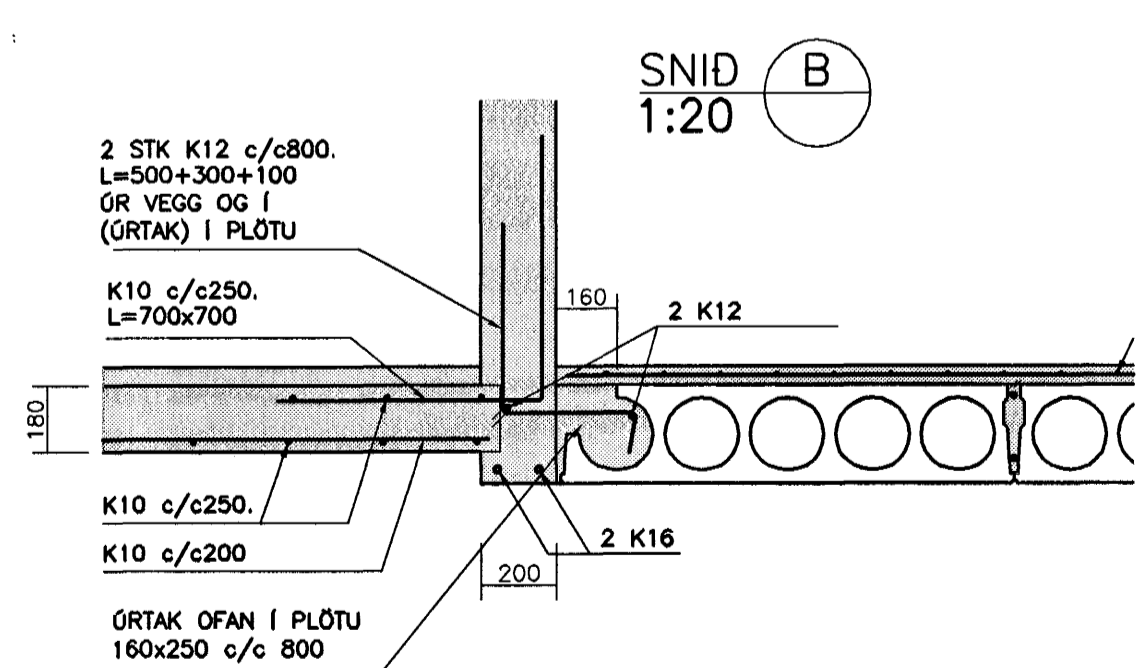
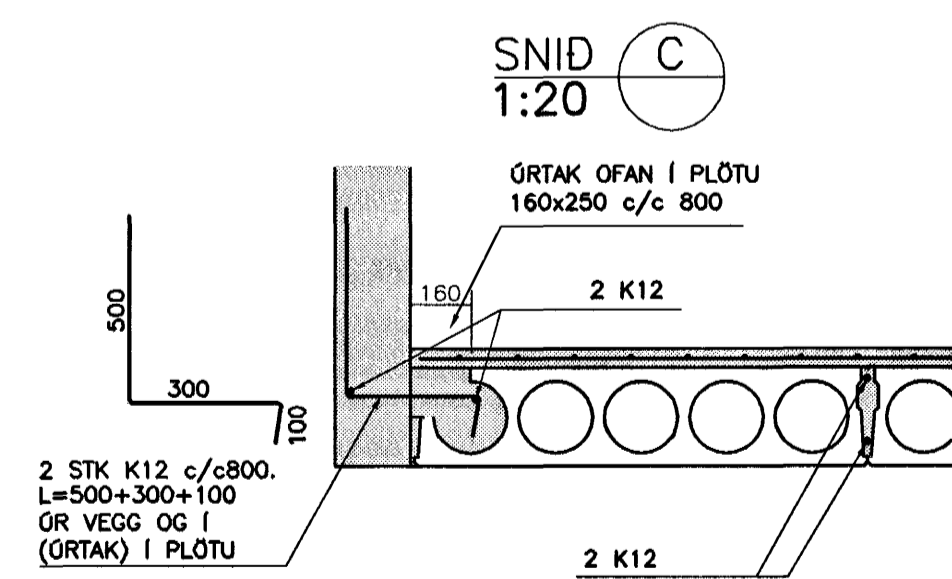
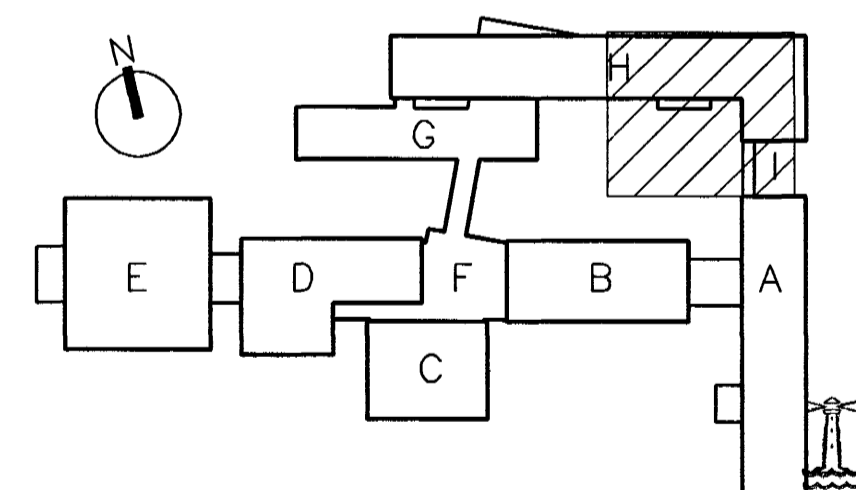


JÁRNASKRÁ: TEIKN.NR. B51, B52, B53

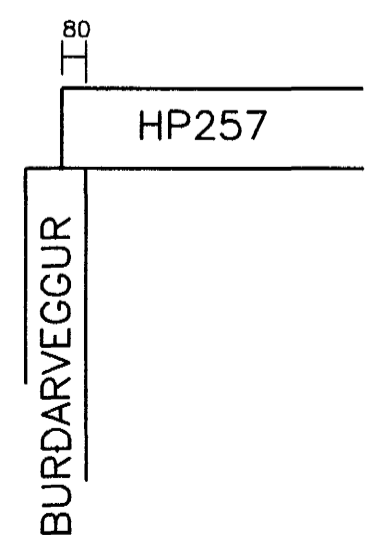
NR	ÞVERMÁL mm	KLIPPI-LENGD mm	FJÖLDI	BEYGGJUMÁL mm/SAMTALS LENGD m
1	10	EFTIR ÞÖRFUM		1150 m
2	12	EFTIR ÞÖRFUM		1800 m

TILVÍSANIR:
 ALMENNAR SKÝRINGAR SJÁ BL. NR. 02830-B00

BROTÞOLSFLOKKUR STADSTEYPTRA PLATNA C25
BROTÞOLSFLOKKUR RAUFASTEYPU C35



LÁGMARKS ÁSETA HP257, HOLPLATNA, INN Á STEYPTAN BURDAVEGG ER 80mm



FASTEIGNAFÉLAG HAFNARFJÖRDUR

BATTERÍ
 Sigurður Þórhildur
 Kennitala: 48557278

B	03.09.2003	ÖRTAK I HOLPLÖTUR, BREYTING SNIDB	HJ	BG
A	26.08.2003	ÖRTAK I HOLPLÖTUR, BREYTING SNIDC OG SNIDB	HJ	BG
ÚTG.	DAGS.	BREYTING:	HANNAÐ	SAMP.

HRAUNTINGA 7, VÍDISTADASKÓLI VÍDBYGGING		BURDARVIRKI PLATA YFIR JARÐHÆÐ GRUNNMYND, HÚS H.	
VSB VERKFRÆÐISTOFA		Aritun lögg. hönnuða:	
Björn Guðafsson, Kl.:180550-4889.		Hannað: BG/HJ Teiknað: BG/HJ	
Mál: 1:50		Yfirtarð:	
Dags: 14.03.2003		Nr: 02830-B53-B	