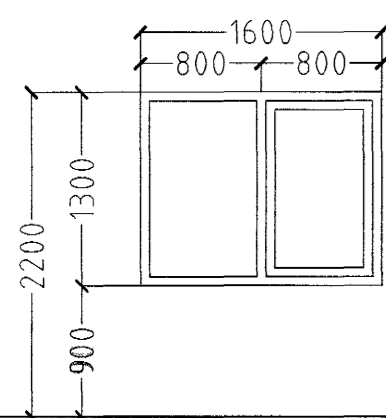
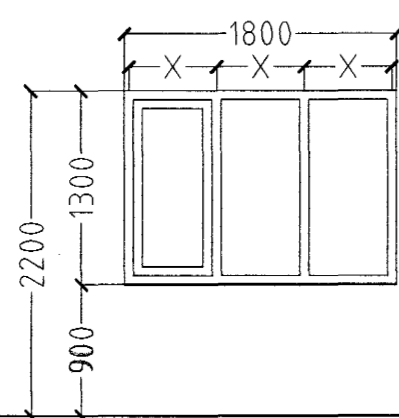


KRÚÁS 27 HAFNARFIRÐI.

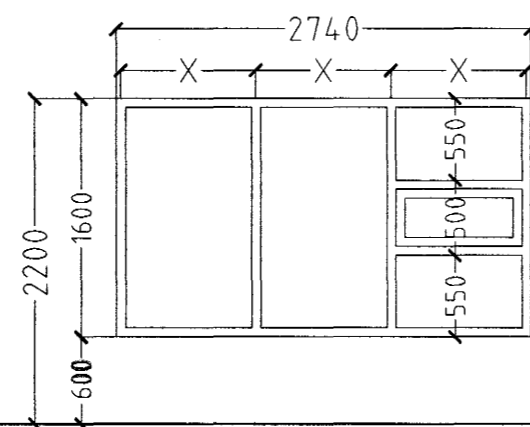
GLUGGAR 2. HÆÐ



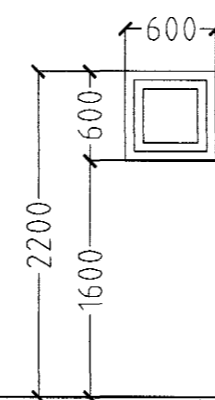
1 STK HERB.
BJÖRGUNAROP.



2 STK HERB. & HJÓN
BJÖRGUNAROP.

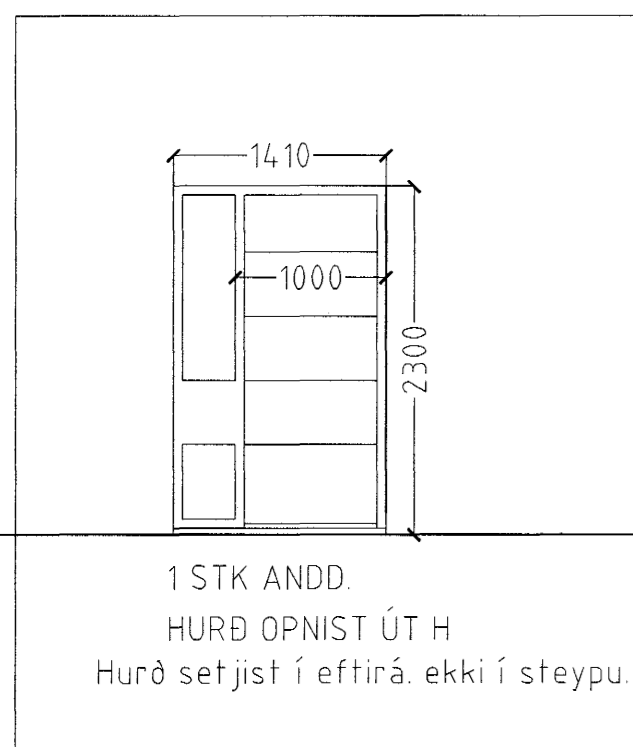


1 STK FJÖLSK.

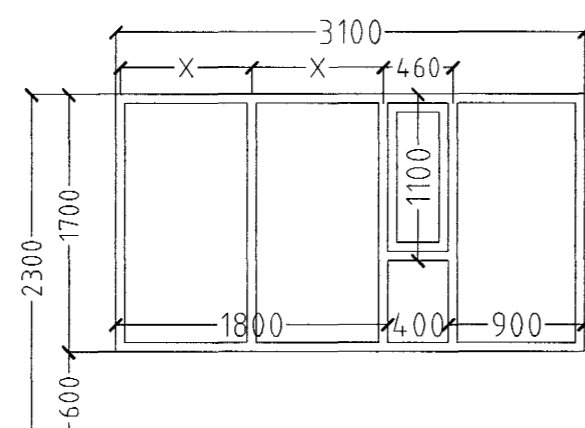


2 STK BAÐ

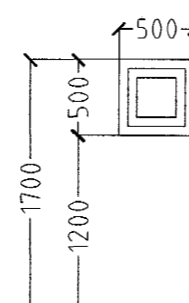
GLUGGAR 1. HÆÐ



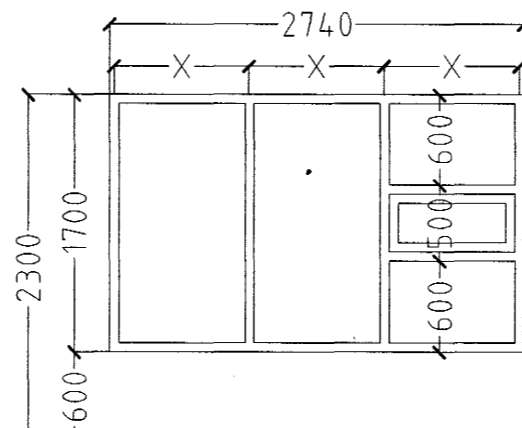
1 STK ANDD.
HURÐ OPNIST ÚT H
Hurð setjist í eftirá. ekki í steypu.



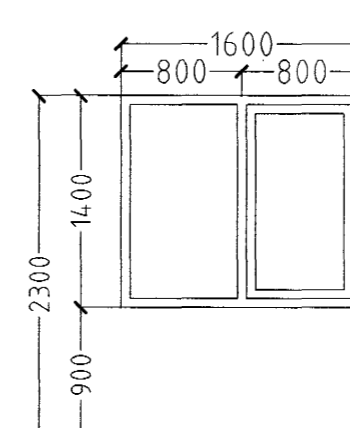
1 STK STOFA



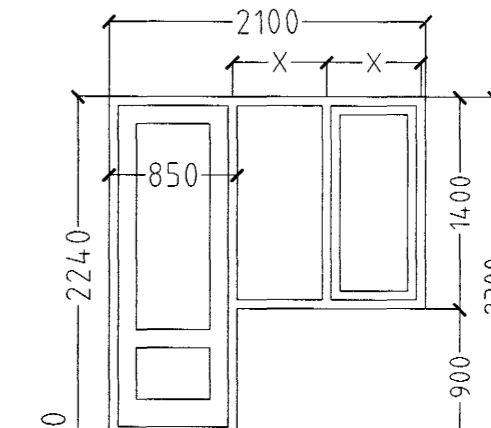
3 STK STOFA



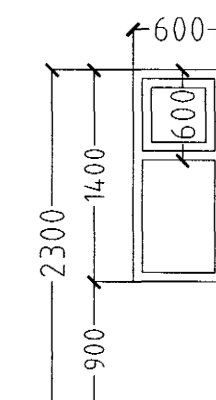
1 STK STOFA



1 STK ELDHÚS

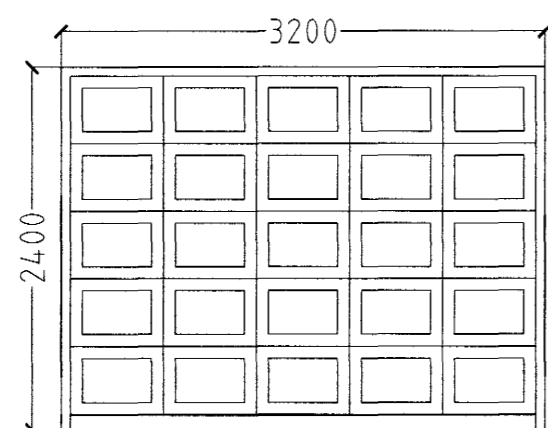


1 STK ELDHÚS,
HURÐ OPNIST ÚT V

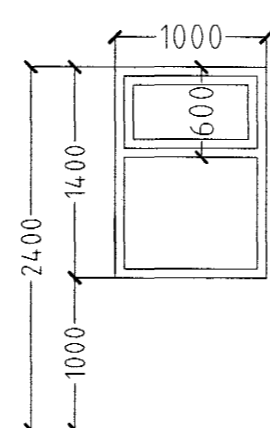


1 STK ÞVOTTUR

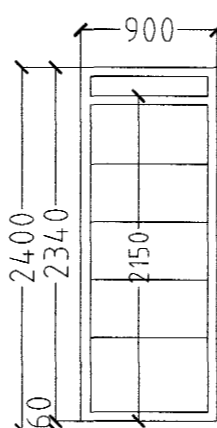
GLUGGAR 1. HÆÐ



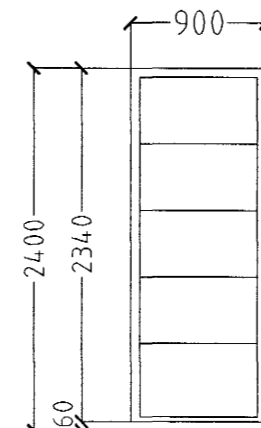
1 STK BÍLGEYMSLA



1 STK GEYMSLA



1 STK GEYMSLA
HURÐ OPNIST ÚT V



1 STK BÍLGEYMSLA
HURÐ OPNIST INN V



Sampykkt þann

02 OKT. 2003

Byggingafulltrúinn í Hafnarfirði
F.h. Sigurbjartur Halldórsson

KRÚÁS 27 HAFNARFIRÐI.

Sigurður Þorvarðarson byggingafræðingur bfí.
Teiknistofan Strandgötu 11 220 Hafnarfirði.
Sími: 5651510. Netfang: teiknistofan@istandia.is
STH. teiknistofan ehf. kt. 510298-2769. Kt. aðalhönnuðar: 141250-4189.

Skýringar:	Séruppráttur.
Teikning:	Gluggar og hurðir.
Mælikvarði:	1: 50. Dagsetning: 25 febrúar 2002.
Undirskrift:	<i>[Signature]</i>
Blað nr:	10 af 10.
Breytt:	

FJÖLDI ALLS 2. HÆÐ 6 STK
FJÖLDI ALLS 1. HÆÐ 13 STK

ATH!
ÖLL MÁL ATHUGIST OG MÆLIST Á STAÐNUM
ÁÐUR EN SMÍÐI HEFST.