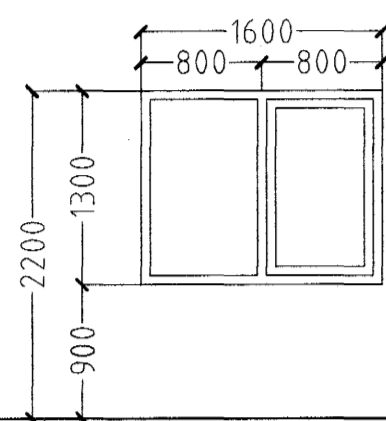
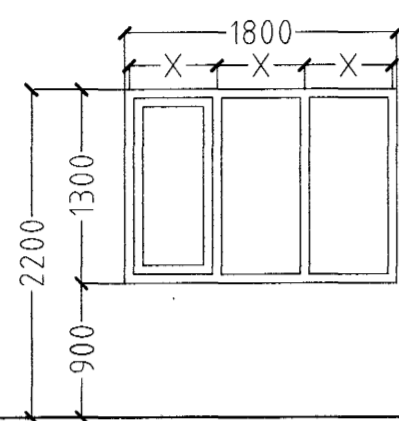


# KRÚÁS 25 HAFNARFIRÐI.

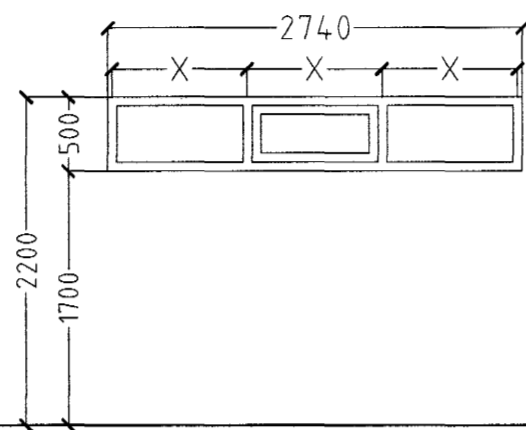
GLUGGAR 2. HÆÐ



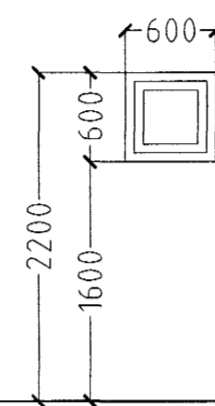
1 STK HERB.  
BJÖRGUNAROP.



2 STK HERB. & HJÓN  
BJÖRGUNAROP.

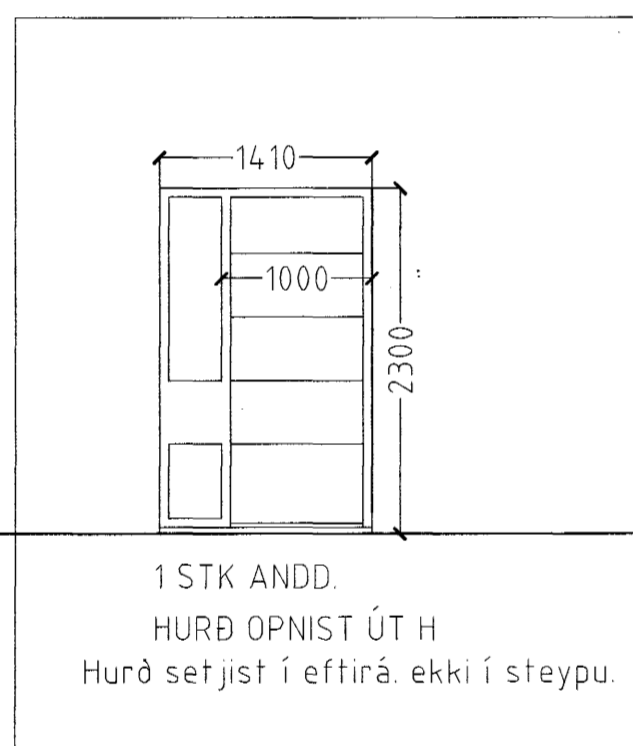


1 STK FJÖLSK.

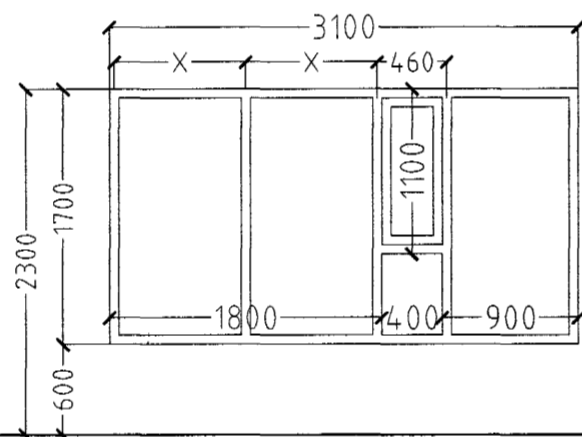


2 STK BAÐ

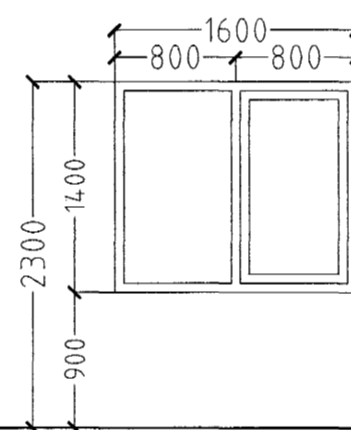
GLUGGAR 1. HÆÐ



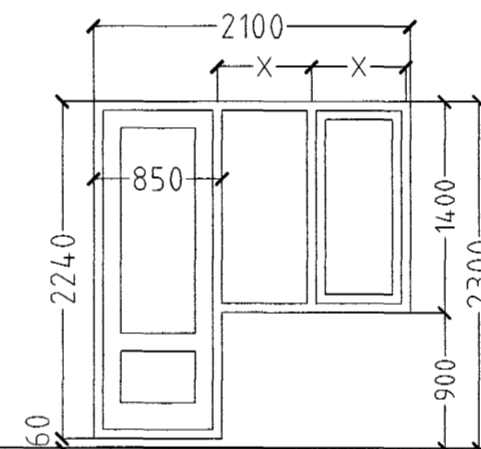
1 STK ANDD.  
HURÐ OPNIST ÚT H  
Hurð set júst í eftirá. ekki í steypu.



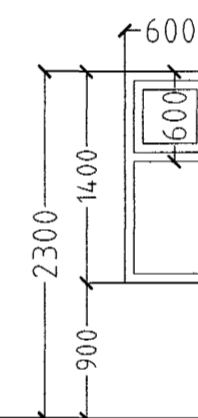
1 STK STOFA



1 STK ELDHÚS

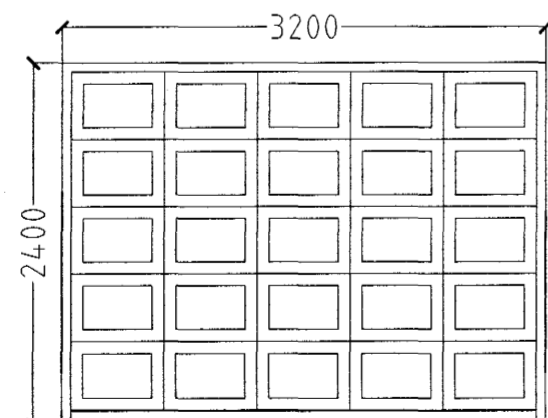


1 STK ELDHÚS,  
HURÐ OPNIST ÚT V

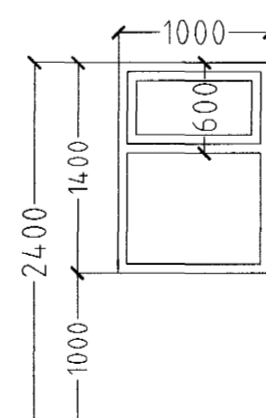


1 STK ÞVOTTUR

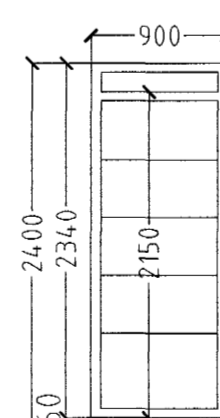
GLUGGAR 1. HÆÐ



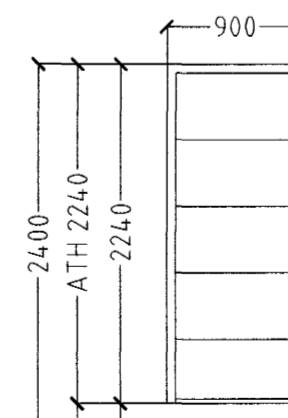
1 STK BÍLGEYMSLA



1 STK GEYMSLA



1 STK GEYMSLA  
HURÐ OPNIST ÚT V



1 STK BÍLGEYMSLA.  
HURÐ OPNIST INN V

Samþykkt þann  
02. OKT. 2003  
Byggingafulltrúinn í Hafnarfirði  
E.h. Sigurbjartur Halldórsson

## KRÚÁS 25 HAFNARFIRÐI.

Sigurður Þorvarðarson byggingafræðingur bfl.  
Teiknistofan Strandgötu 11 220 Hafnarfirði.  
Sími: 5651510. Netfang: teiknistofan@istandia.is  
STH. teiknistofan ehf. kt. 510298-2769. Kf. aðalhönnuðar: 141250-4189.

Skýringar:	Séruppráttur.
Teikning:	Gluggar og hurðir.
Mælikvarði:	1: 50. Dagsetning: 25 febrúar 2002.
Undirskrift:	<i>[Signature]</i>
Blað nr:	9 af 10.
Breytt:	

FJÖLDI ALLS 2. HÆÐ 6 STK  
FJÖLDI ALLS 1. HÆÐ 9 STK

ATH!  
ÖLL MÁL ATHUGIST OG MÆLIST Á STAÐNUM  
ÁÐUR EN SMÍÐI HEFST.