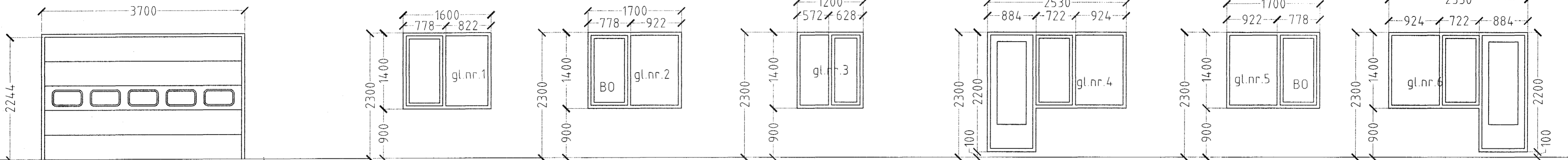
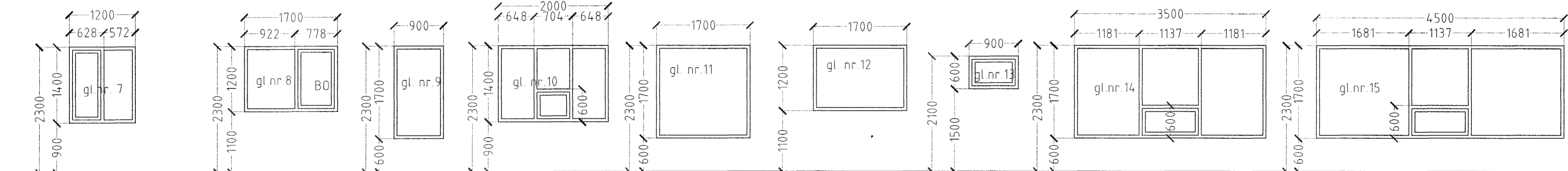


BURKNAVELLIR 1A, B og C. HAFNARFIRÐI.

ATH!  
ÖLL MÁL ATHUGIST OG MÆLIST Á STAÐNUM  
ÁÐUR EN SMÍÐI HEFST.

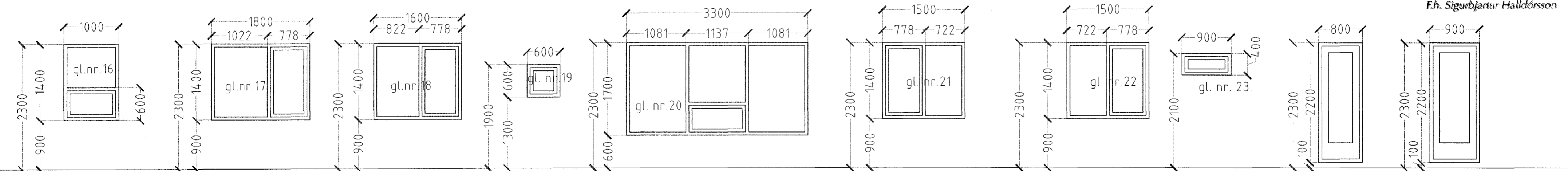


1 stk. BÍLAGEYMSLUHURÐ.  
HURÐIN SÉ AF STAÐLADRI GERÐ.  
POLYURETHAN FÝLLTAR STÁL-SAMLOKUR.  
5 stk. 21 stk. 15 stk. 3 stk. HURÐ OP. ÚT V. 34 stk. 3 stk. HURÐ OP. ÚT. H.

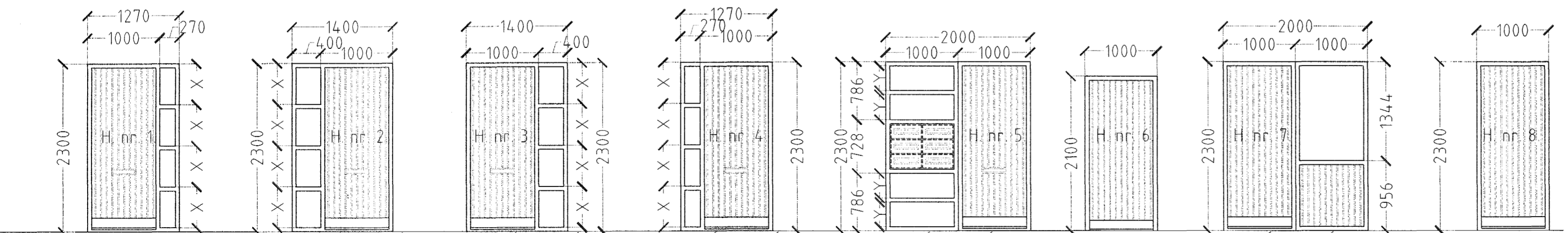


9 stk. 5 stk. 9 stk. 6 stk. 8 stk. 1 stk. 5 stk. 9 stk. 3 stk.

Samþykkt þann  
07 OKT. 2003  
Byggingafultrúinn í Hafnarfirði  
Eh. Sigurbjartur Halldórsson



2 stk. 3 stk. 5 stk. 3 stk. 24 stk. 12 stk. 12 stk. 1 stk. SVALAHURÐIR. 6 stk. ÚT V. 6 stk. ÚT H. SVALAHURÐIR. 9 stk. ÚT V. 9 stk. ÚT H.



SETT Í EFTIR A. INN H. 2 stk. SETT Í EFTIR A. INN V. 6 stk. SETT Í EFTIR A. INN H. 6 stk. SETT Í EFTIR A. INN V. 2 stk. SETT Í EFTIR A. ÚT H. 2 stk. ÚT V. 4 stk. SETT Í EFTIR A. ÚT V. 1 stk. ÚT V. 2 stk.

GLUGGAR FJÖLDI SAMTALS. 198 stk. ÚTIDYRAHURÐIR FJÖLDI SAMTALS 25 stk.

BURKNAVELLIR 1A, B og C. HAFNARFIRÐI.

Sigurður Þorvarðarson byggingafræðingur bfí.  
Teiknistofan Strandgötu 11 220 Hafnarfirði.  
Sími: 5651510. Netfang: teiknistofan@simnet.is  
STH. teiknistofan ehf. kt. 510298-2769. Kt. aðalhönnuðar: 141250-4189.

Skýringar:	Séruppdráttur.
Teikning:	Gluggar og hurðir 1. hæð
Málkvæði:	1:50. Dagsetning: 15. desember 2002.
Undirskrift:	<i>6/10/03</i>
Blað nr.:	ST 010.
Breytt:	