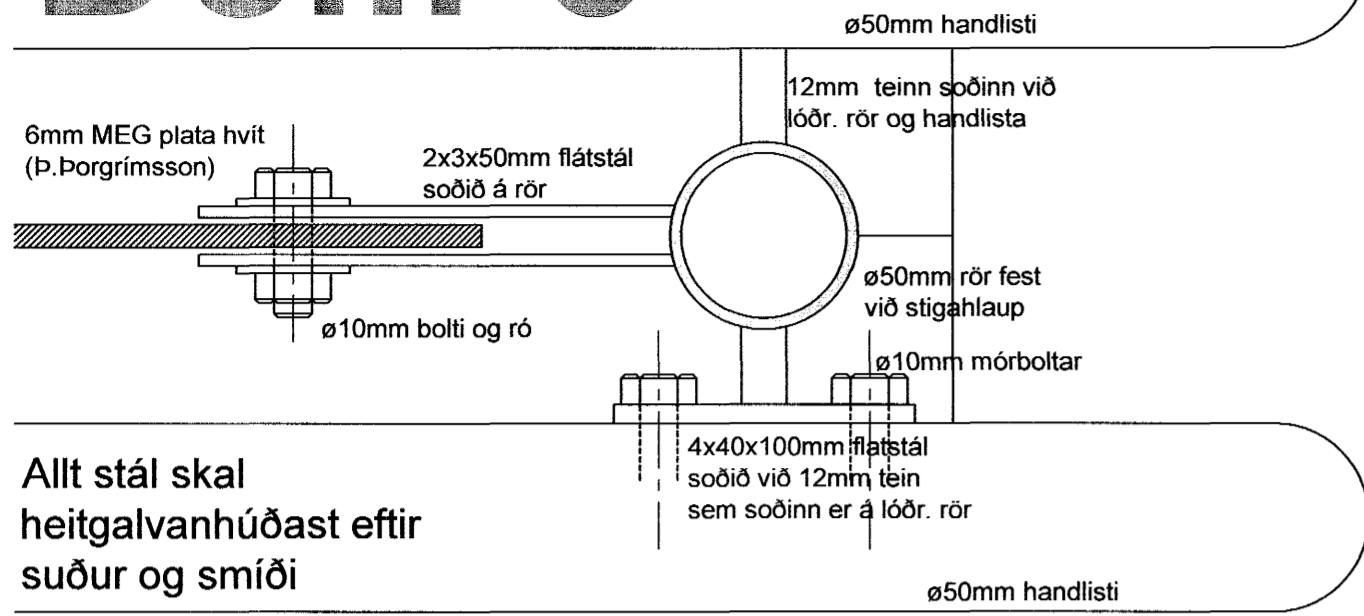


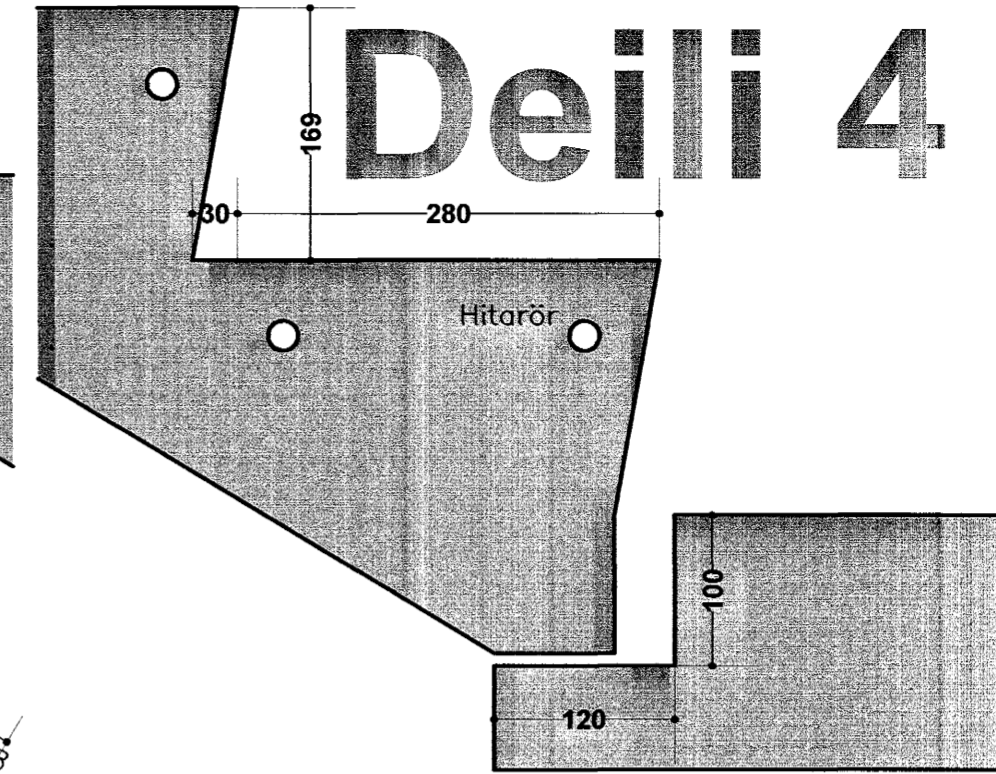
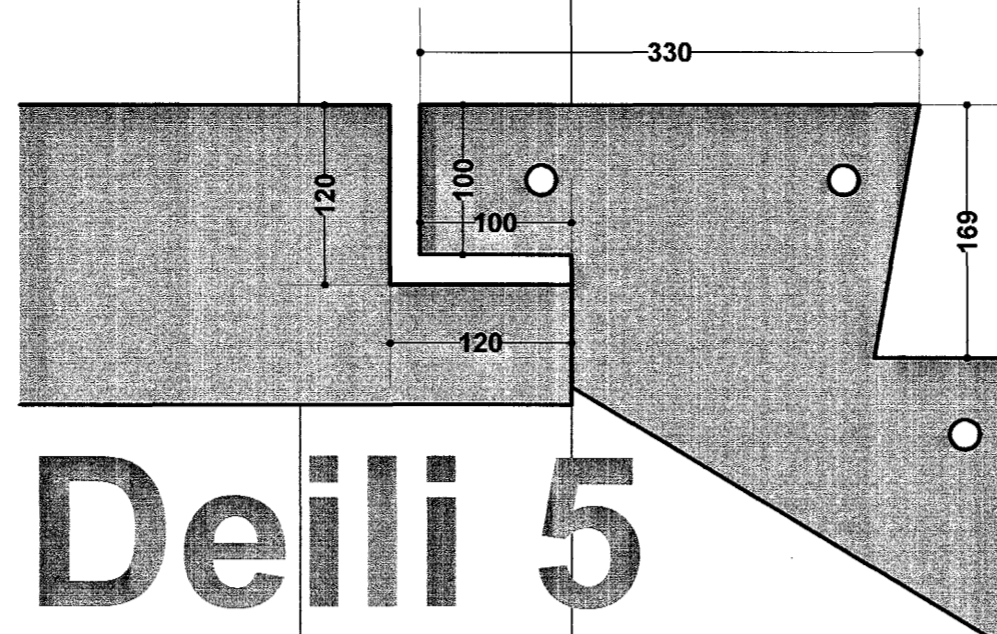
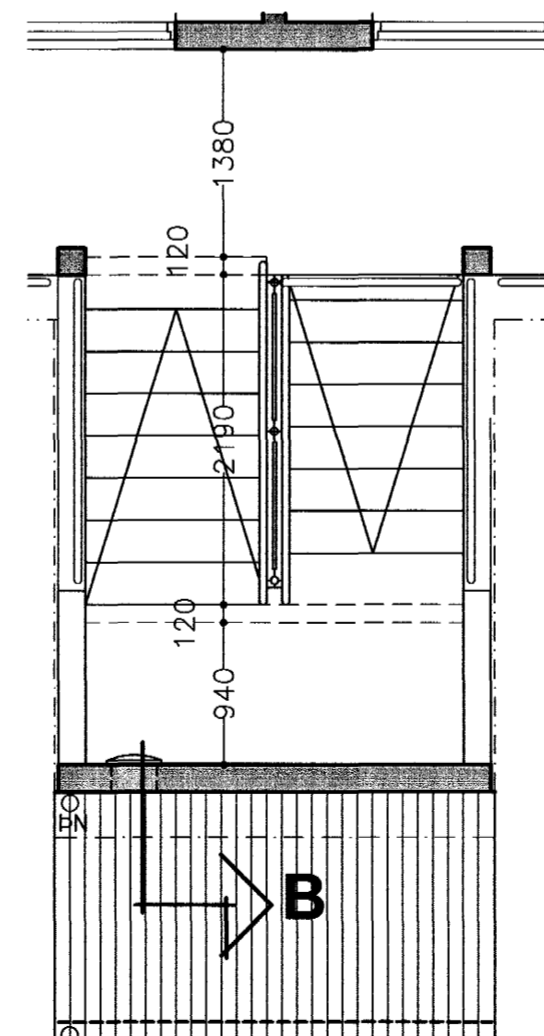
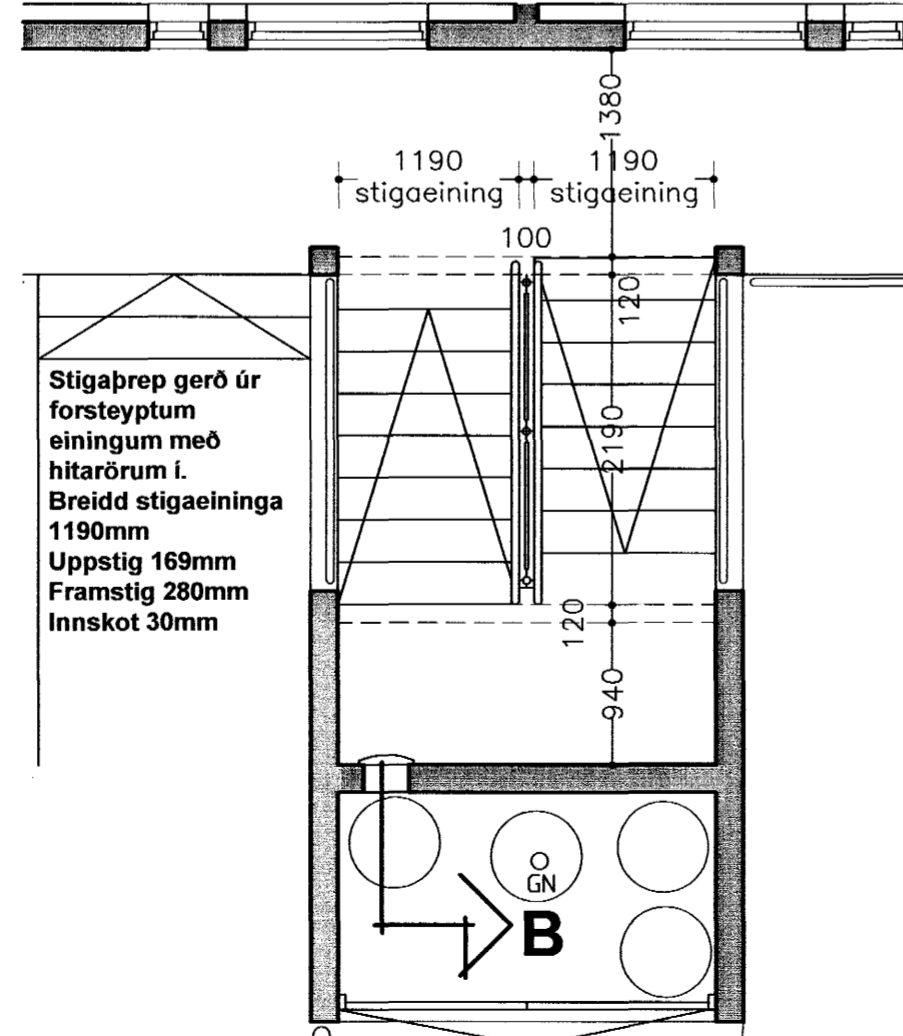
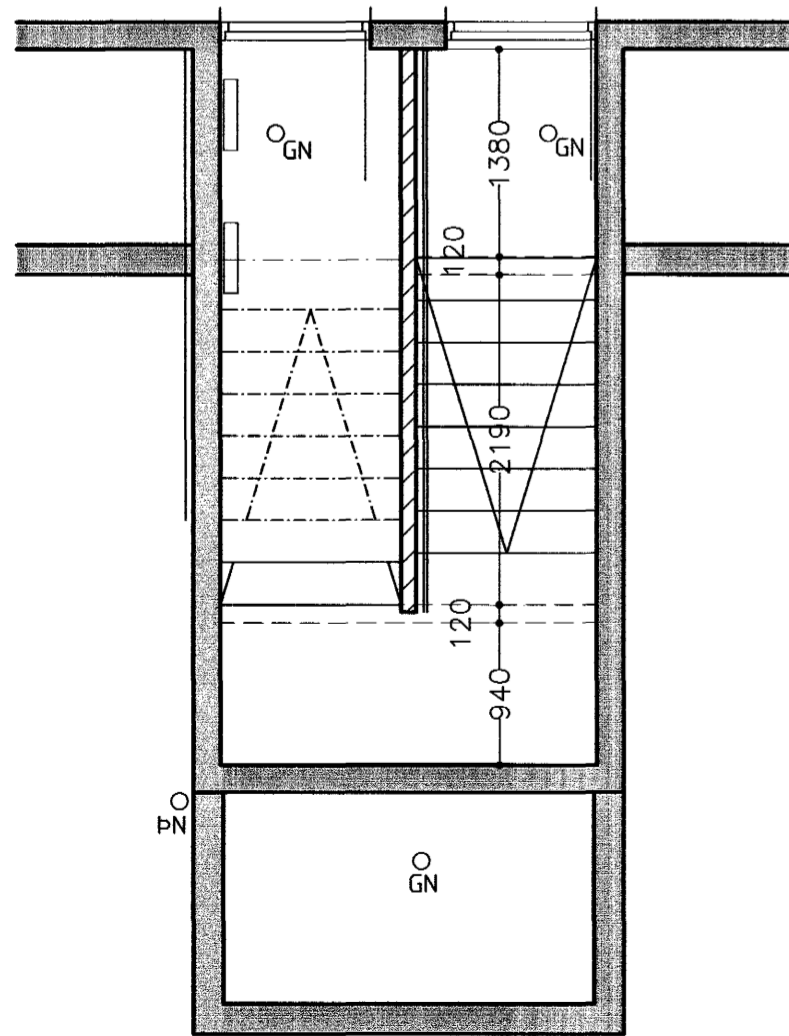
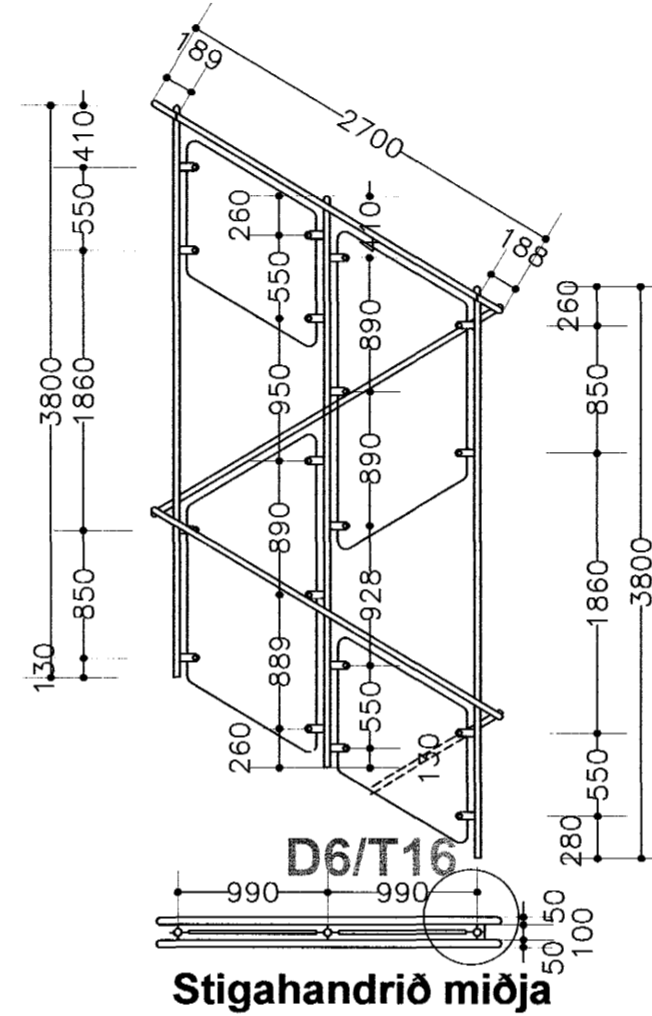
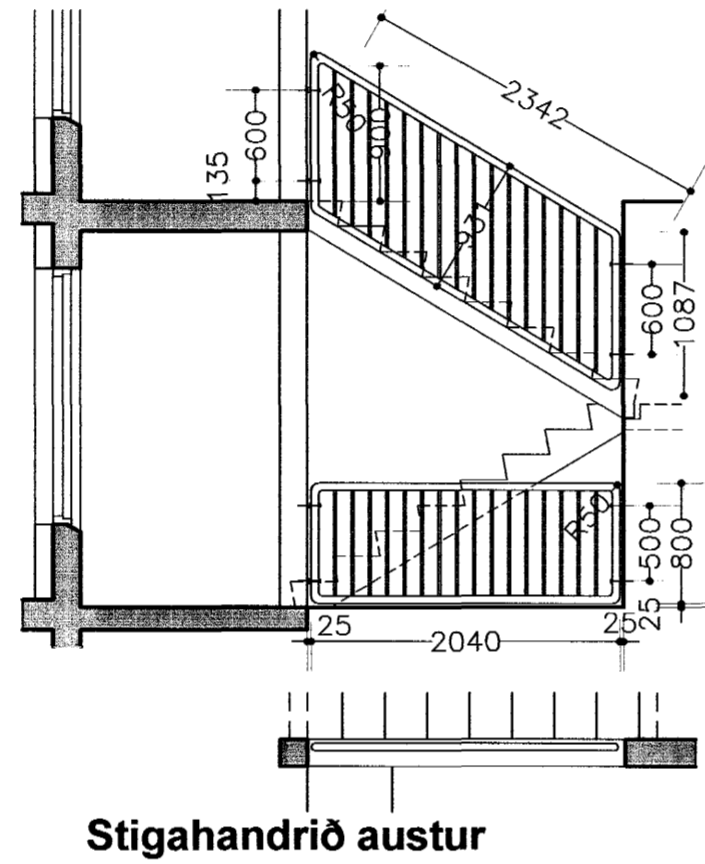
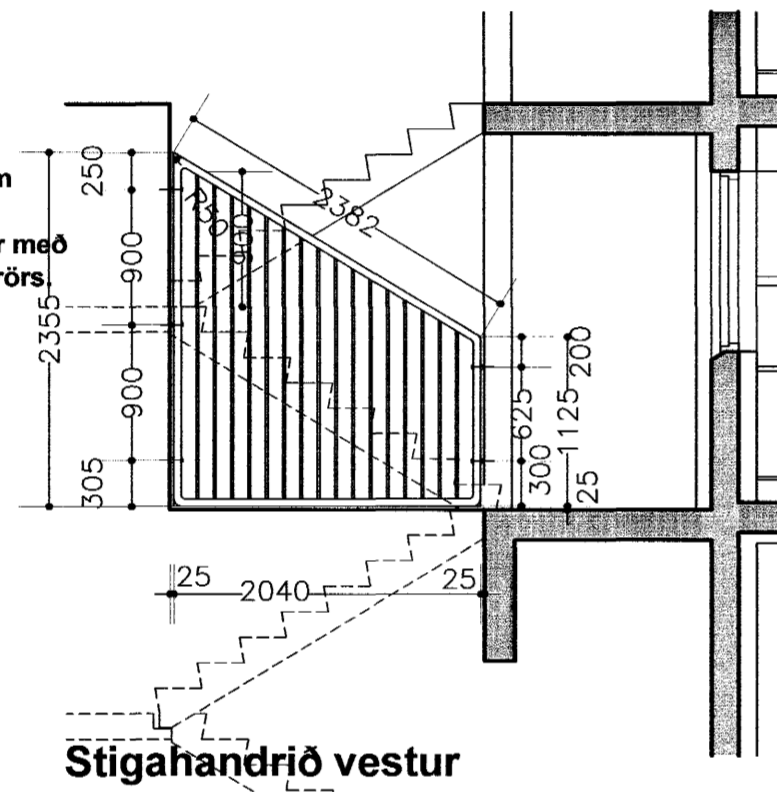
Deili 6



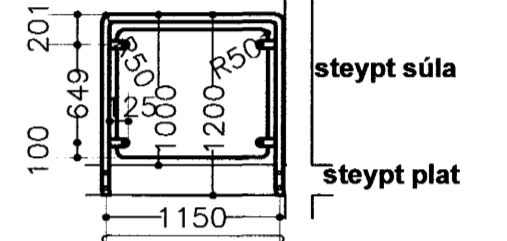
Allt stál skal heitgalvanhúðast eftir suður og smíði

mkv. 1:2

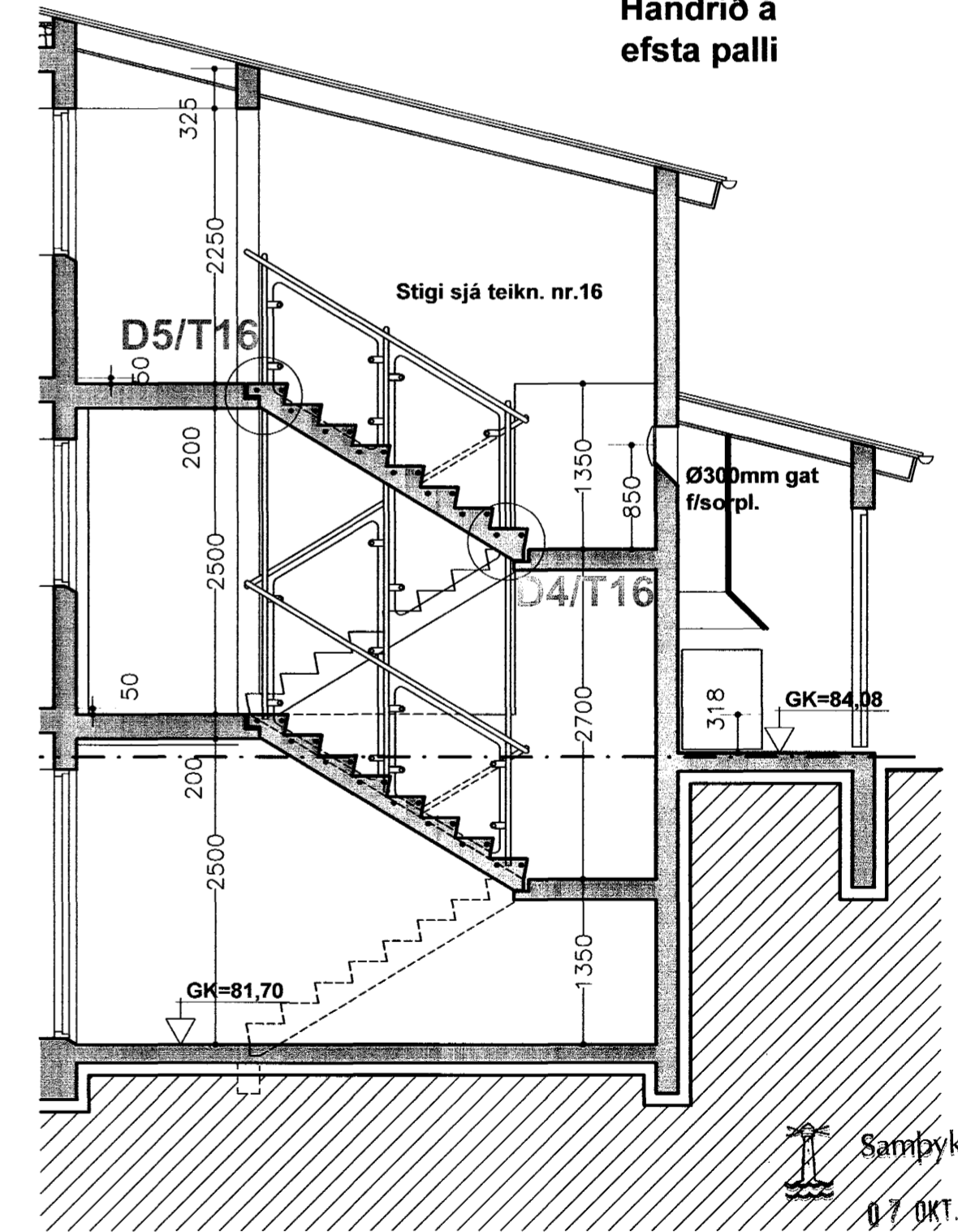
Rammi ø50mm rör með rúnnaðum hornum. Teinar ø12mm min. 100mm á milli. Festingar 12mm múrboltar með rörhulsum milli steins og rörs. Allt stál heit galv. húðað eftir smíði og borun.



Rammi ø50mm rör með rúnnaðum hornum. 6mm MEG plata hvít á milli festing sbr. deili 6. Rör boltast við steypta plötu með rörbútum á milli. Allt stál heit galv. húðað eftir smíði og borun.



Handrið á efsta palli



Samþykkt þann 20.12.2003
Byggingafulltrúinn í Hafnarfirði
F.h. Sigurbjartur Halldórsson

Prastarás 2

Stigi	kvarði 1:50	tekn. nr. 16
-------	-------------	--------------

Breytt dags.	Eðli breytinga	Breytt dags.	Eðli breytinga	Breytt dags.	Eðli breytinga	Breytt dags.	Eðli breytinga
--------------	----------------	--------------	----------------	--------------	----------------	--------------	----------------

Ingi Gunnar Þórðarson byggingafræðingur bfi kt. 280453-3239
Smiðjuvegur 11E 200 Kópavogur
sími 554 3523, 897 3523 fax 554 3523 Email igth@simnet.is

dags. 20.12.2001 breytt.
[Signature]