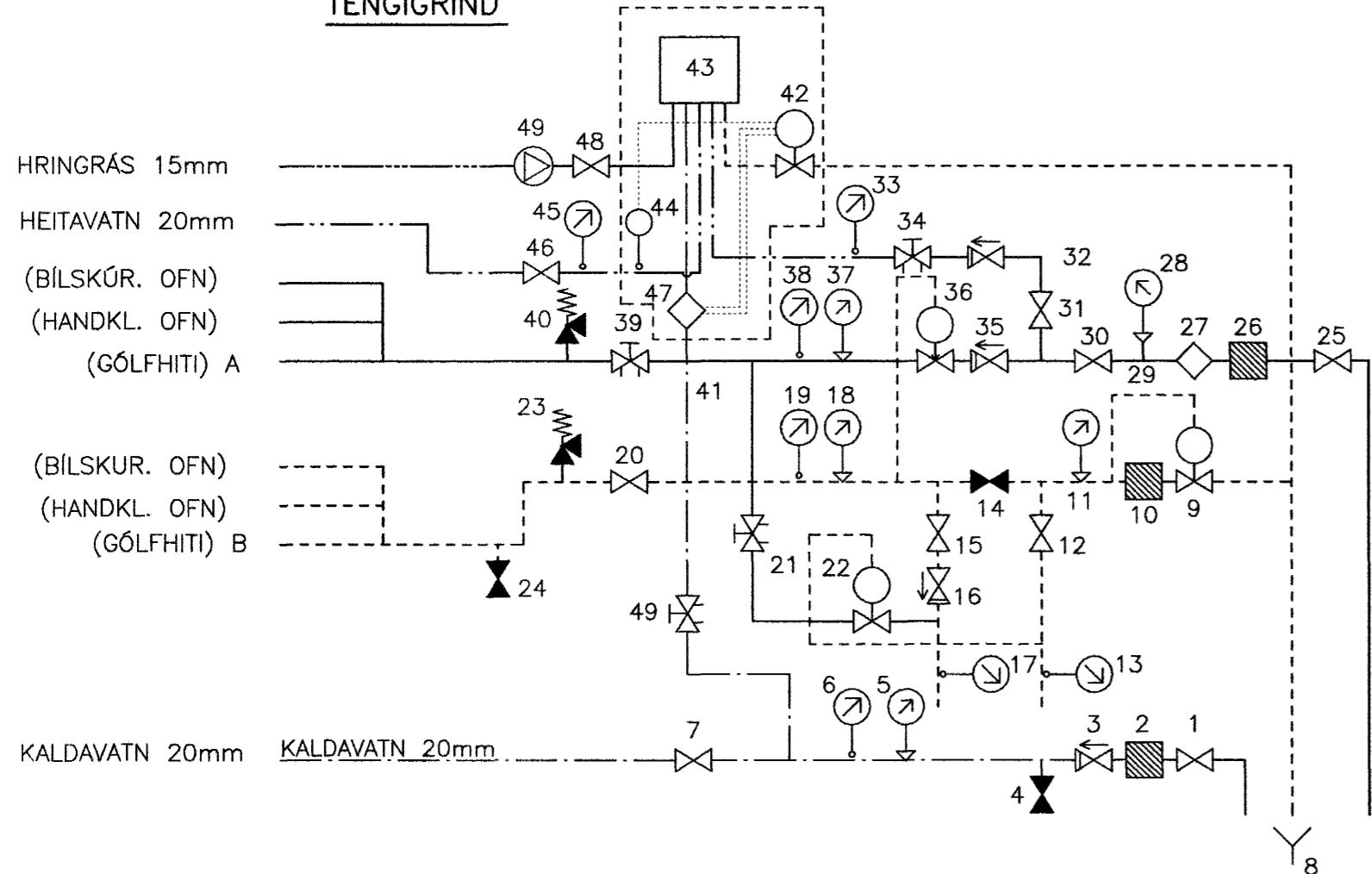


**TENGIGRIND**



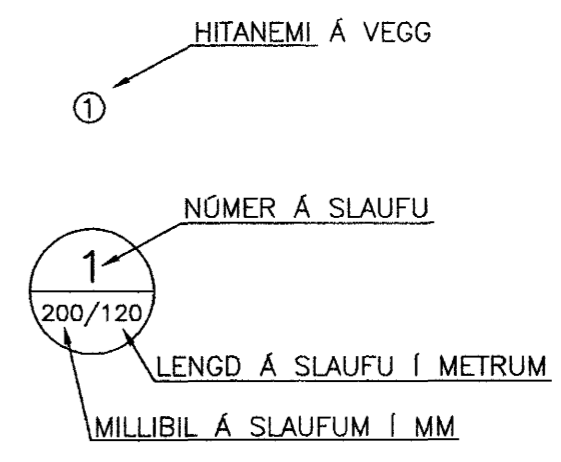
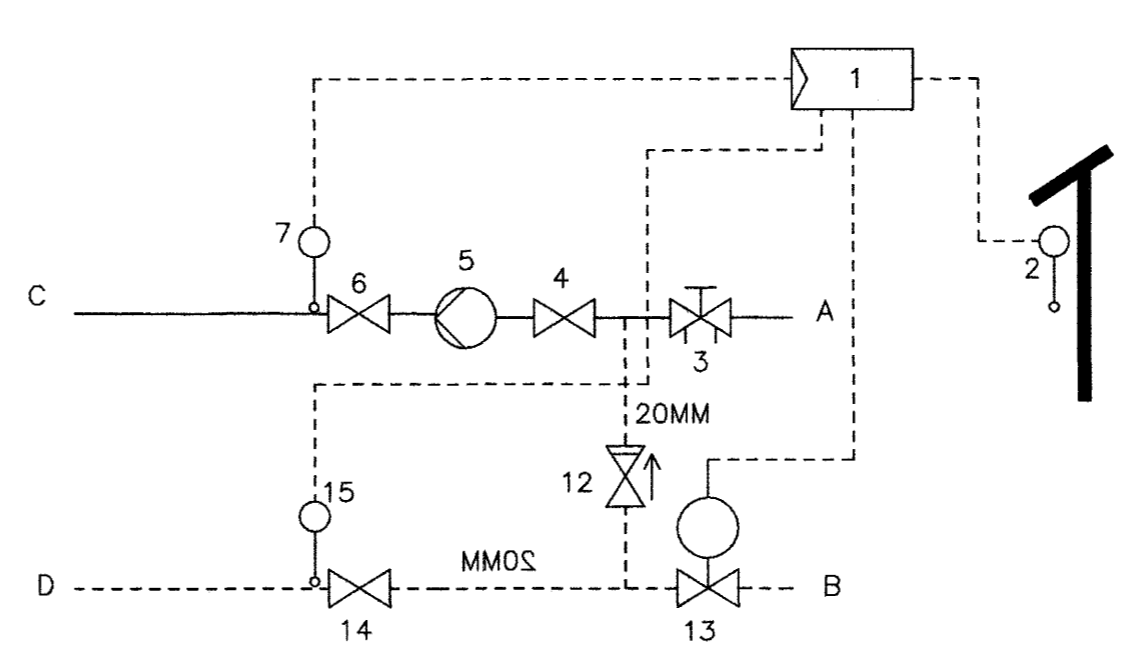
**TÆKJALISTI (TENGIGRIND)**

1. 20mm INNTAKSLOKI FRÁ VEITU
2. SÍA FRÁ VEITU
3. EINSTEFNULOKI
4. TÆMINGARLOKI
5. ÞRÝSTIMÆLIR 0-10 BAR
6. HITAMÆLIR 0-60°C
7. STOPPLOKI
8. AFFALL HITAVEITU Ø40 PEH
9. 15mm SLAUFULOKI
10. SÍA
11. ÞRÝSTIMÆLIR 0-10 BAR
12. STOPPLOKI
13. HITAMÆLIR 0-60°C
14. STOPPLOKI
15. STOPPLOKI
16. EINSTEFNULOKI
17. HITAMÆLIR 0-60°C
18. ÞRÝSTIMÆLIR 0-10 BAR
19. HITAMÆLIR 0-60°C
20. STOPPLOKI
21. ÞJÓNUSTULOKI/STRENGLOKI
22. HITASTYRÐURLOKI
23. ÖRYGGISLOKI, TENGIST NIÐURFALLI Í GÓLFI 15mm, 6 BAR
24. TÆMINGARLOKI
25. INNTAKSLOKI FRÁ VEITU
26. SÍA FRÁ VEITU
27. VATNSMÆLIR FRÁ VEITU
28. ÞRÝSTIMÆLIR 0-10 BAR
29. MÆLISTÚTUR
30. STOPPLOKI
31. STOPPLOKI
32. EINSTEFNULOKI
33. HITAMÆLIR 0-100°C
34. ÞJÓNUSTULOKI/STRENGLOKI
35. EINSTEFNULOKI
36. ÞRÝSTIJAFNARI
37. ÞRÝSTIMÆLIR 0-10 BAR
38. HITAMÆLIR 0-100°C
39. ÞJÓNUSTULOKI/STRENGLOKI
40. ÖRYGGISLOKI, TENGIST NIÐURFALLI Í GÓLFI 15mm, 6 BAR
41. STOPPLOKI
42. AVTQ LOKI
43. VARMASKIPTIR, AKVA LUX 1R-41 (REDAN) 67 kW, HITAV: 70/20°C, NEYSLUVATN: 5/55°C TÆKI (42. 44. 47) TILHEYRA TÆKI (43)
44. HITASKYNJARI
45. ÞRÝSTIMÆLIR 0-10 BAR
46. STOPPLOKI
47. ÞRÝSTISKYNJARI
48. STOPPLOKI
49. DÆLA 0,1 L/S 2 mVS

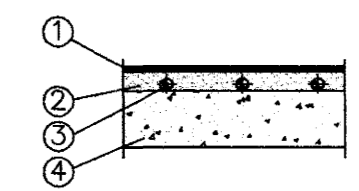
**SKÝRINGAR (GÓLFHITAGRIND)**

1. STJÓRNSTÖÐ T.D. DANFOSS ECL COMFORT 2000 230VAC SEM ER VEDURSTÖÐ MED P30 KORTI OG STJÓRNAR FRAMRÁSARHITA (7) EFTIR ÚTIHITA (2). STILLA SKAL FRAMRÁSARHITA (7) Á 50°C ÞEGAR ÚTIHITI ER -15°C. ÞEGAR ALLIR LOKAR (19) ERU LOKADIR ÞÁ ER DÆLA (5) STOPP OG LOKI (13) LOKADUR
2. VEGGHITASKYNJARI
3. STILLILOKI/STRENGLOKI Ø15
4. STOPPLOKI Ø20
5. DÆLA 0,4 L/S, 4mVS ÞREPASTÝRD T.D. GRUNDFOS
6. STOPPLOKI Ø20
7. FRAMRÁSAHITASKYNJARI DANFOSS TENGIST (1)
8. TÆMINGARLOKI
9. SJÁLFRVIRK LOFTSKRÚFA
10. DEILIGRIND FYRIR GÓLFGEISLASLÖNGUR, FRAMRÁS
11. STILLILOKI (RENNSLISGLÖS l/h), STILLT SKV. STILLITÓFLU
12. EINSTEFNULOKI Ø20
13. STJÓRNLOKI DANFOSS KV=0,25 NC SEM TENGIST (1) Ø15
14. STOPPLOKI Ø20
15. ÞAKRÁSARHITASKYNJARI DANFOSS TENGIST (1)
16. TÆMINGARLOKI
17. SJÁLFRVIRK LOFTSKRÚFA
18. DEILIGRIND FYRIR GÓLFGEISLASLÖNGUR, ÞAKRÁS
19. STJÓRNLOKI (230VAC) SEM TENGIST VEGGSTALLUM (21)
20. HITAMÆLIR
21. VEGGHITASKYNJARI Í HVERJU RÝMI 230VAC AF/Á STILLI T.D. DANFOSS. EKKI ER ÁSTÆÐA AD HAVA VEGGHITASTILLI Í ÞVOTTAHÚSI OG GESTASNYRTINGU
22. HITAMÆLIR

**OPIN GÓLFHITAGRIND MED ÚTIHITASTÖÐ**



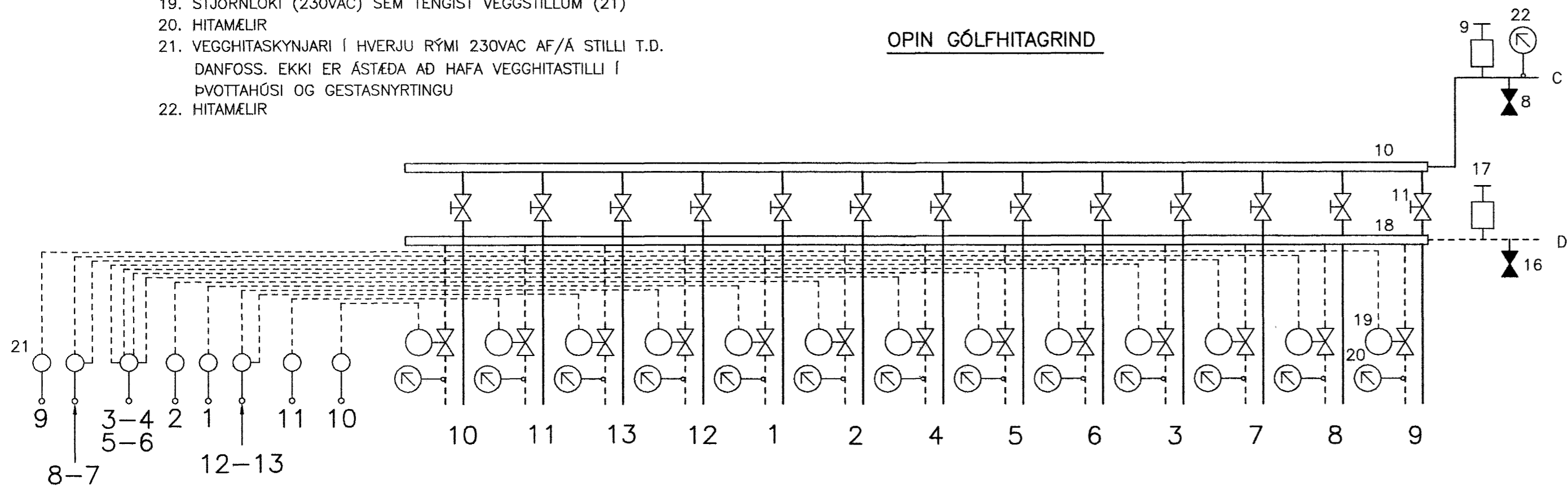
**SNID Í ILÖGN**



1. GÓLFEFNI (ÞUNNT TEPPI, PARKET EDA FLISAF)
2. 50 MM ILÖGN MED ÍBLÖNDUNAREFNUM
3. 16 MM PEX LAGNIR
4. JÄRNBENT BOTNPLATA

Sampykkt þann: 08 OKT. 2003  
Byggingafulltrúinn í Hafnarfirði: E.h. Sigurbjartur Halldórsson

**OPIN GÓLFHITAGRIND**



ÚTG.	DAGS.	BREYTING:	HANNAÐ	SAMP.
SÆVANGUR 48, HAFNARFIRÐI			SKÝRINGAR INNTAKS OG TENGIGRINDUR	
VSB VERKFRÆÐISTOFA			Áritun lögg. höfnuðar Sveinr Áki Sverrisson Kt.230855-5609	
Höfundur: Ásgeir Þ		Teiknað: Ásgeir Þ		
Mál: 1:50		Yfirfarið:		
Dags: 22.09.03		Nr: 03795-P01		