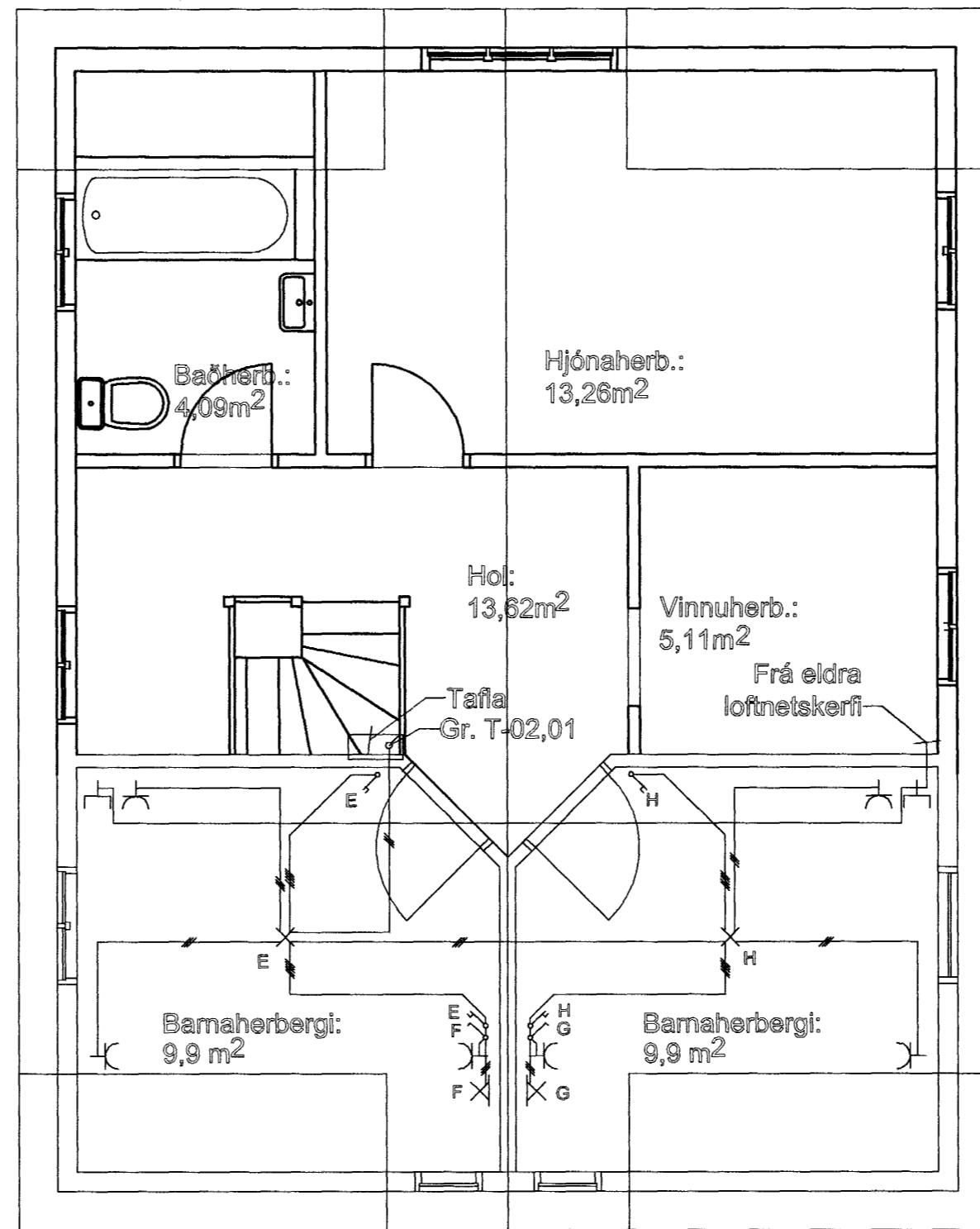


1. HÆÐ GRUNMYND, Kvarði 1:50



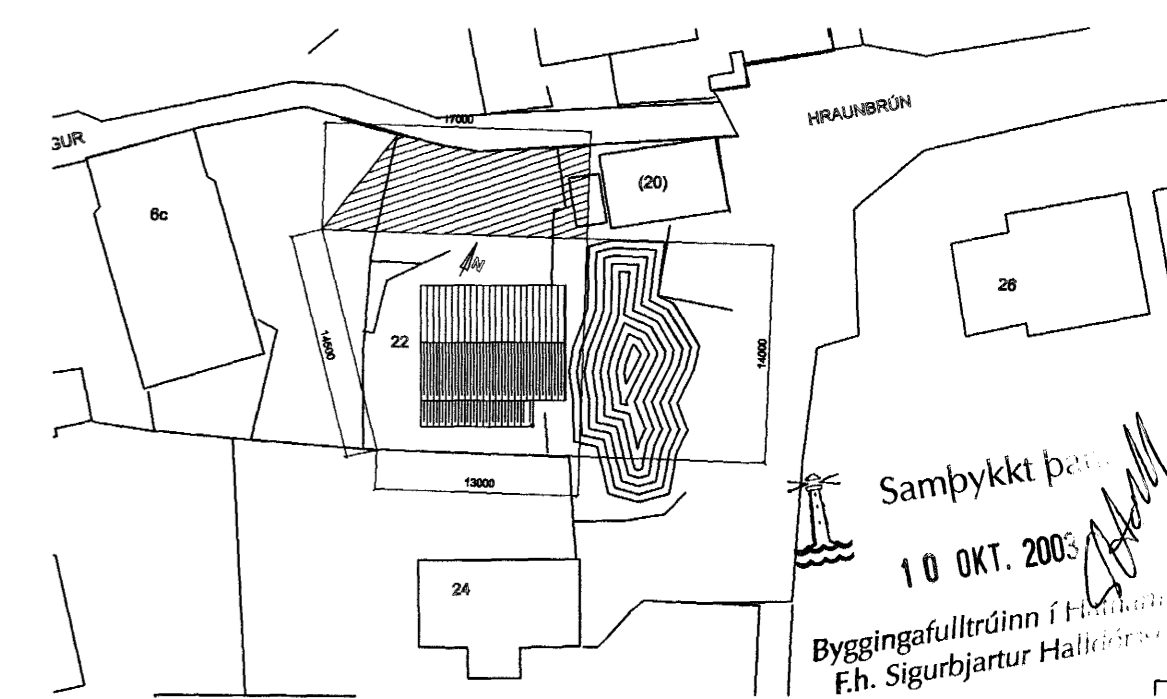
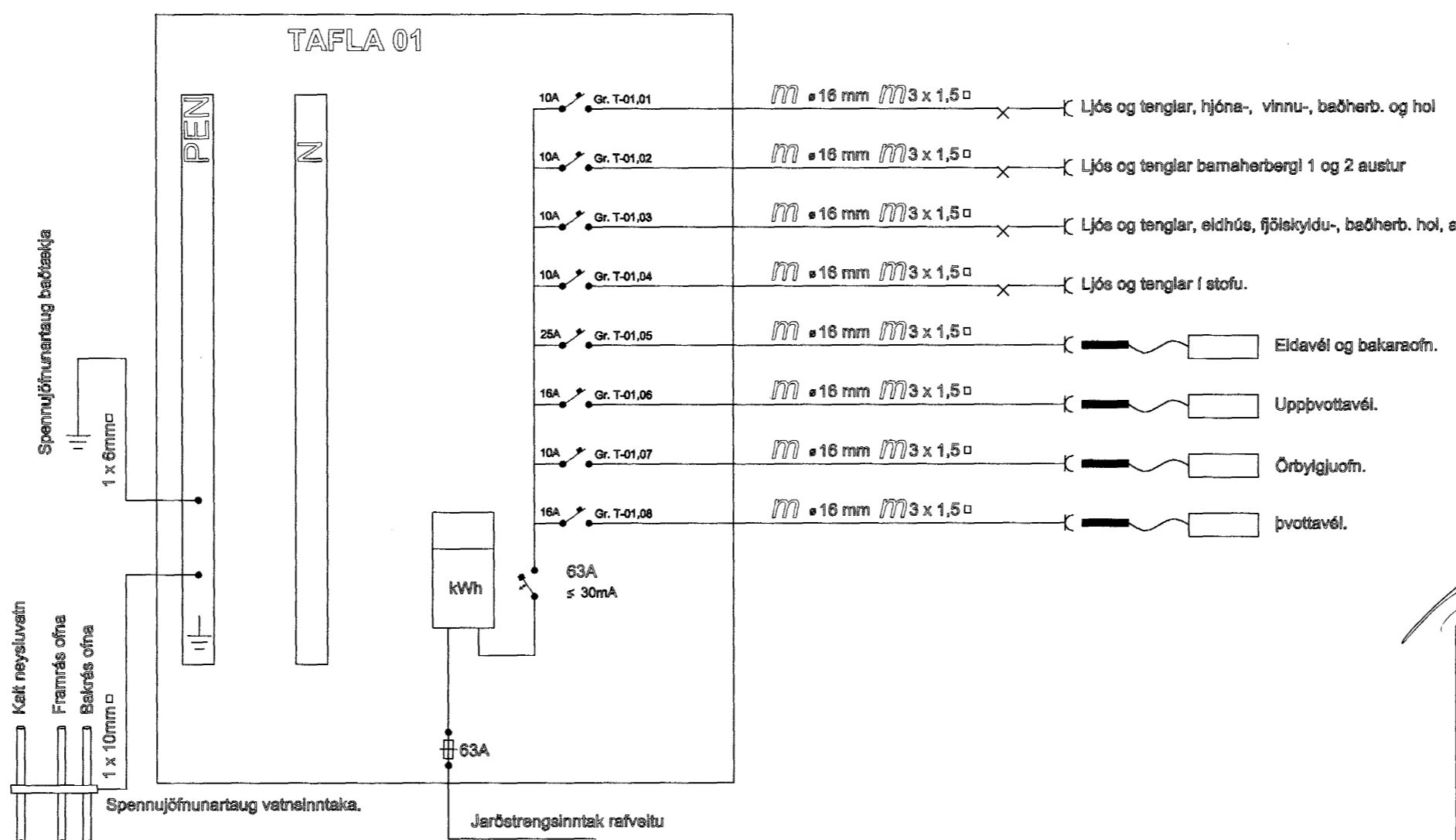
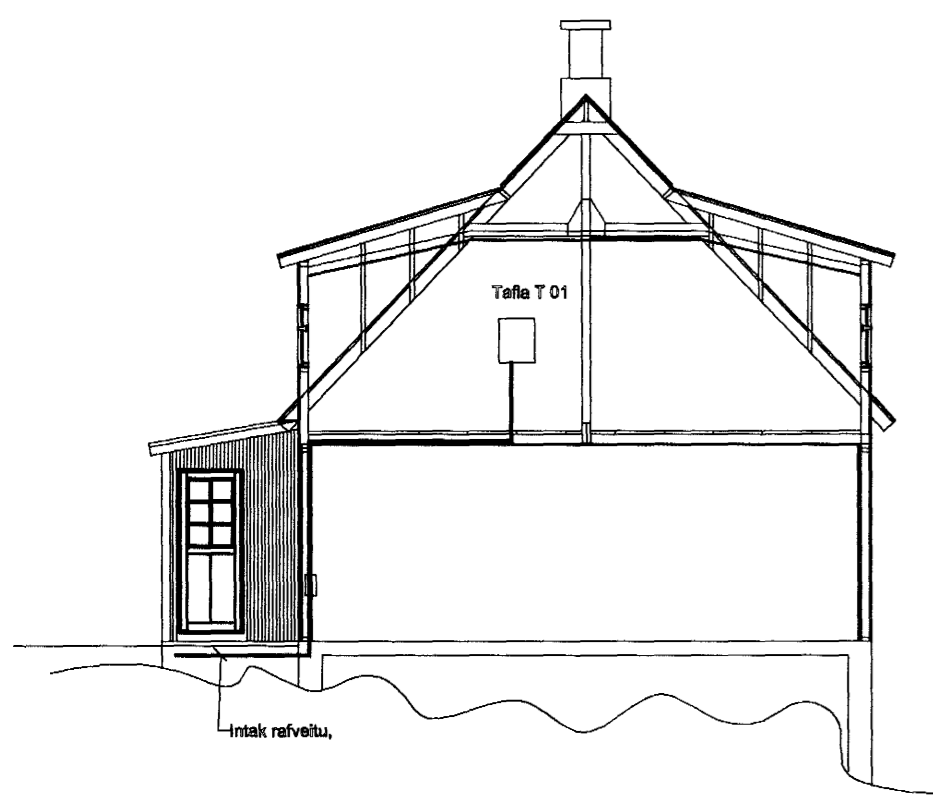
2. HÆÐ GRUNMYND, Kvarði 1:50

SKÝRINGAR:  
 Raflagnir skulu lagðar í samræmi við reglugerð um raforkuvirki.  
 Málstraumur rofa og tengla skal vera 10A.  
 Rör skulu vera 16mm PVC plaströr, ídregin 3 x 1,5qmmCu vír.  
 Hæð tengla skal vera 20sm.  
 Hæð rofa skal vera 110sm.  
 Hæð veggjöska skal vera 140sm.  
 Hæð tengla og tengidösa skalp vera 20sm fyrir smáspennubúnað.  
 Ófangreindar upplýsingar gilda sé annars ekki getið á teikningu.

Miðað er við að barnaherbergi tengist inn á einn 10 A sjálfrofa.  
 Stofa tengist inn á einn 10 A sjálfrofa.

Framangreindir sjálfrofar bætist inn á skinnur töflu sem fyrir er.

Ath! teikningin gildir aðeins fyrir breytingar sem gerðar haf verið á húsinu.



AFSTÖÐUMYND, 1:500

**HRAUNBRÚN 22, HAFNARFIRÐI**

RAFLAGNATEIKNING  
 GRUNMYND,  
 1. HÆÐ OG RIS

Hannað af: S.J. Dagsétt: 28. maí 2003  
 Teiknað af: S.J. Kvarði: 1:50  
 Yfirleita af: B.F. Nr.: R-001  
 Blað: 1 Útgáfa: A

Þorvaldur Friðþjófsson  
 Klukkuberg 3, 221 Hf.  
 Kt: 310159-5069

△			
△			
△			
△			
ÚTGÁFA	DAGUR	SKÝRING	UNNIÐ AF