

ALMENNAR SKÝRINGAR

ÖLL MÁL ERU í mm, NEMA HÆDARKÓTAR ERU í METRUM

MERKINGAR:

- HRB MERKIR HREINSIBRUNNUR
- GK • GÖLFKÓTI
 - GN • GÖLFNIDURFALL
 - GNG • GÖLFNIDURFALL MED GEGNUMRENSLU
 - BN • ÞAKNIDURFALL
 - SN • SVALARNIDURFALL
 - EV • ELDHUSVASKUR
 - SV • SKOLVASKUR
 - UV • UPPVOTTAVEL
 - PV • PVOTTAVEL
 - HL • HANDLAUG
 - BK • BAKKAR
 - ST • STURTUBAÐ
 - VS • VATNSSALERNI
 - PS • ÞVAGSKÁL
 - BI • SKOLSKÁL (BIDET)
 - BS • BRUNASLANGA
 - GH • GÖLFSTÚTUR FYRIR TENGINGU BAKRENSLIS HITAVEITU
 - HLR • HREINSILOK
 - F • FALLPIPA
 - S • HÆD Á RENNSLISBOTNI SKOPLAGNAR
 - R • HÆD Á RENNSLISBOTNI REGNVATNSLAGNAR
 - J • HÆD Á RENNSLISBOTNI JARÐVATNSLAGNAR
 - BK • HÆD Á BRUNNBOTNI

Øa PVC (ST) n %	PÖKKUÐ SKOPLÖGN ÚR a mm PLAST- EDA STEINRÖRUM MED n % HALLA
Øa PVC (ST) n %	PÖKKUÐ REGNVATNSLÖGN ÚR a mm PLAST- EDA STEINRÖRUM MED n % HALLA
Øa PVC (ST) n %	HALFÞÖKKUÐ REGNVATNS- OG JARÐVATNSLÖGN ÚR a mm PLAST- EDA STEINRÖRUM MED n % HALLA
Øa PVC (ST) n %	JARÐVATNSLÖGN ÚR PLASTI- EDA STEINRÖRUM MED n % HALLA
Øa PEH	KALDAVATNSHEIMÆÐ ÚR PLAST- EDA STEINRÖRUM MED n % HALLA
-----	KALT NEYSLUVATN
-----	HEITT NEYSLUVATN
-----	BLANDAÐ NEYSLUVATN
-----	TÖPPUNARSTADUR FYRIR KALT NEYSLUVATN
-----	TÖPPUNARSTADUR FYRIR HEITT NEYSLUVATN
-----	RENNILOKI MED SPINDLI UPP ÚR JÖRÐU
-----	LOFTPÚDI (Sjá SKÝRINGARMYND 1)
-----	FRAMRENNSLI HITALAGNA
-----	BAKRENNSLI HITALAGNA

- A/b a mm FALLPIPA, SEM LEIDD ER UPP Í GEGNUM ÞAK
- UT a a mm LOFTRÁS MED HETTU

FRÁRENNSLISLAGNIR UTANHÚSS:

LAGNIR SÉU STEINRÖR, PEH-RÖRI EDA RÖR ÚR STÍFU PVC PLASTI, SAMSKYTTI ÞÉTT MED ÞAR TIL GERÐUM GUMMIRINGJUM.

LAGNIRNAR SKAL EKKI LEGGJA MED MINNI HALLA EN 20‰ NEMA ANNARS SÉ GETIÐ Á TEIKNINGUM, ÖLL HÆDARMÁL ERU Í METRUM OG MIDAST VID RENNSLISBOTNI Í RÖRUM OG TENGISTYKKJUM.

LAGNIRNAR SKAL LEGGJA Í MINNST 10 cm ÞJAPPAD SANDLAG, ÞANNIG AD ÞÆR HVÍLI Á BELGJUM EN EKKI MUFFUM OG SKAL LÖGNIN VERA BEIN MILLI BROTPUNKTA. AD OG YFIR LAGNIRNAR SKAL Fylla MED MINNST 15 cm SANDLAGI. ÞAR SEM PVC LAGNIR VERÐA FYRIR UMFERÐARLAGI, SKULU ÞÆR STYRKTAÐ Á VIDEIGANDI HÁTT.

FRÁRENNSLISLAGNIR SKAL LEGGJA SKV. ÍST-65, MIDAD VID "AUVELD SKILYRÐI" NEMA ANNARS SÉ GETIÐ Á TEIKNINGUM EDA Í VERKLYSINGUM.

JARÐVATNSLAGNIR:

SÉ ANNAD EKKI TEKID FRAM SKULU JARÐVATNSLAGNIR GERÐAR ÚR Ø100 mm ÖPÖKKUÐUM STEINPIPUM EDA Ø100 RAUFUÐUM PVC RÖRUM.

JARÐVATNSLAGNIR SKAL LEGGJA MED 10‰ HALLA NEMA ANNARS SÉ GETIÐ Á TEIKNINGUM. AD OG YFIR PIPIRNAR SKAL Fylla MED GRÖFRI MÖL, KORNASTÆRD 2-20 mm, EINS OG SÝNT ER Á SKÝRINGARMYND 2.

HREINSIBRUNNUR:

HREINSIBRUNNUR, STÆRÐIR SKV. TEIKNINGUM, SKULU GERÐIR ÚR STEINPIPUM OG KEILUM, MED ÞREPUM NIDUR Í BOTN OG LOKI ÚR STEYPUJARNI EDA STEINSTEYPU.

ALLAR LAGNIR, AÐRAR EN JARÐVATNSLAGNIR, SKAL TENGJA NEDST Í BRUNN NEMA ANNAD SÉ Á TEIKNINGUM.

FRÁRENNSLISLAGNIR INNANHÚSS:

ALLT LAGNAEFNI SKAL VERA VOTTAD SKV. ÁKVÆÐI BYGGINGARREGLUGERÐAR. LAGNIR SÉU ÚR VIDURKENNDU PLASTI TIL NOTKUNAR INNANHÚSS EDA STEYPUJARNI OG MINNSTI HALLI SKAL VERA 500‰ NEMA ANNARS SÉ GETIÐ Á TEIKNINGUM.

FESTINGAR Á FALLPIPUM SKULU VERA VID HVERJA GÖLFPLÖTU OG TVÆR Á MILLI PLATNA. EITT ÞENSLUSTYKKI SKAL VERA Á HVERRI HÆÐ, EF SAMSKYTTI ERU SOÐIN SAMAN, ANNARS ER NÆGILEGT AD DRAGA RÖR TIL Í MUFFUM T.D. 10 mm TIL AD TAKA UPP ÞENSLUNA.

FALLPIPIR SKAL LOFTRÆSTA UPP Í GEGNUM ÞAK OG EITT HREINSILOK SKAL VERA Á HVERRI FALLPIPI.

LAGNIRNAR SKAL EINANGRA MED 25 mm STEINULLARMOTTUM OG VEFJA MED SÍSLPAPPA EDA PLASTDUK.

NEYSLUVATNSLAGNIR:

ALLT LAGNAEFNI SKAL VERA VOTTAD SKV. ÁKVÆÐI BYGGINGARREGLUGERÐAR.

HEIMÆDAPIPA FYRIR KALT VATN SÉ ÚR PEH PLASTI (ATH. MÁL Á PLASTPIPUM ER YTRAPVERMÁL).

NOTA SKAL EIR PIPIR OG TENGISTYKKI FYRIR KALT OG HEITT NEYSLUVATN. PIPIRNAR SKAL EINANGRA MED 20 mm STEINULLARHÓLKUM OG VEFJA SÍÐAN MED SÍSLPAPPA EDA PLASTDUK EDA Á ANNAN VIDURKENNDAN HÁTT. ÞÁ SKAL ENNIFREMR VEFJA KALDAVATNSLÖGN MED PLASTDUK EDA Á ANNAN VIDURKENNDAN HÁTT. AÐUR EN EINANGRUN ER SEIT Á LÖGNINA.

NEYSLUVATNSLAGNIR ÚR PLASTI SKULU VERA ÚR HITAPÖLNU PLASTI (PEX). HITAPÖLIN PLASTRÖR SKULU VERA Í FLOKJI 2 EDA OFAR SKV. ISO EVRÖPU STÖÐLUM. TENGI SKULU VERA AFSINKUNARÞOLIN.

PIPIR Í VEGGJUM SKULU LIGGJA MINNST 100 mm YFIR GÖLFPLÖTU. EFST Á ÖLLUM LÖÐRÉTTUM STÖFNUM OG HJÚDARGREINUM, SEM ERU LENGRI EN 4 m, SKAL VERA 30 cm LANGUR LOFTPÚDI, SJÁ SKÝRINGARMYND 1.

ALLAR TENGINGAR VID HREINLETTIST/ÆKI ERU Í 16x2.2 mm NEMA ANNARS SÉ GETIÐ Á TEIKNINGUM.

AÐUR EN PIPIUTENGINGAR ERU HULDAR SKAL ÞRÝSTIÞRÓFA KERFIÐ MED KÖLDU VATNI OG 4 kg/cm² ÞRÝSTINGI. SKAL HANN STANDA Á KERFINU Í 12 klst. AN ÞESS AD FALLA. EFNI OG VINNA SKAL VERA Í SAMRÆMI VID GILDANDI REGLUGERÐ UM HEITAR OG KALDAR VATNSLAGNIR.

LAGNING OG MEDFERÐ EFNISINS SKAL VERA Í SAMRÆMI VID ÁKVÆÐI BYGGINGAREGLUGERÐAR OG ÞEIRRA STADLA SEM HUN VÍSAR TIL, Þ.M.T. ÍST 67 OG DS-439

HITALAGNIR:

ALLT LAGNAEFNI SKAL VERA VOTTAD SKV. ÁKVÆÐI BYGGINGARREGLUGERÐAR.

PIPIR SKULU VERA SVARTAR STÁLPIPIR EDA EIR PIPIR. PIPIRNAR SKAL EINANGRA MED 20 mm STEINULLARHÓLKUM OG VEFJA SÍÐAN MED SÍSLPAPPA EDA PLASTDUK, EDA Á ANNAN VIDURKENNDAN HÁTT. GÆTA SKAL ÞESS AD EDLILEG ÞENSLA Í HITALÖGNINI HINDRIST EKKI.

STÆRÐIR OFNA ERU MIDADAR VID ΔT=40°C NEMA ANNARS SÉ GETIÐ Í OFNATÖFLU. Á ALLA OFNA KOMI LOFTTÆMISKRÚFA, STILLITÉ OG SJÁLFRIVKUR FRAMRENNSLIS- (F) EDA BAKRENNSLISLOKI (B) EINS OG SAGT ER FYRIR UM Á TEIKNINGUM.

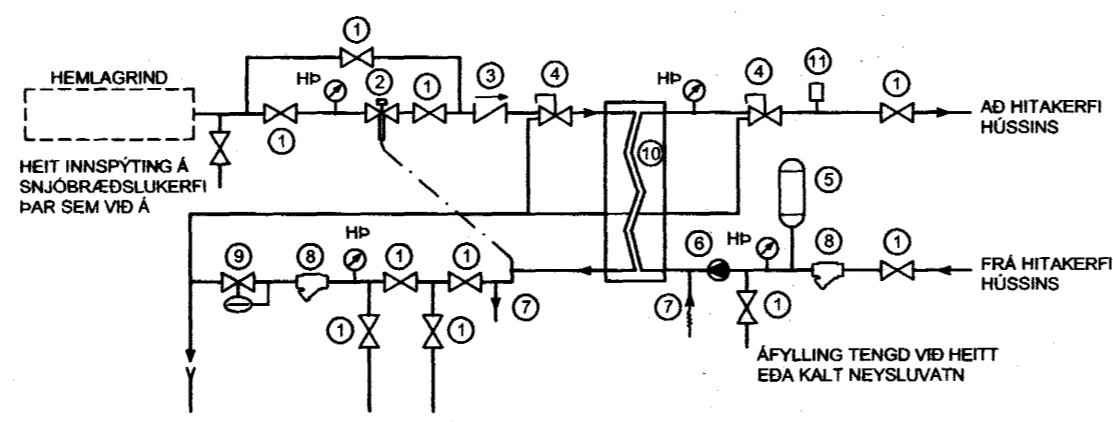
HITABÁSARAR SKAL TENGJA ÞANNIG AD FRAMRENNSLI SKAL TENGT VID ÞANN STÚT SEM NÆR ER ÚTBLÁSTURSHLÍÐ.

LAGNIR FYRIR GÖLFHITAKERFI SKULU VERA ÚR HITAPÖLNU PLASTI MED SÚREFNISKÁPU (PEX-a). LAGNAEFNI SKAL UPPFylla ÞRÉN ISO 15875-1:2001, DIN 4716 OG DIN 4726.

AÐUR EN PIPIUTENGINGAR ERU HULDAR SKAL ÞRÝSTIÞRÓFA KERFIÐ MED KÖLDU VATNI OG 6 kg/cm² ÞRÝSTINGI. SKAL HANN STANDA Á KERFINU Í 24 klst. AN ÞESS AD FALLA. EFNI OG VINNA SÉ Í SAMRÆMI VID GILDANDI REGLUGERÐ UM HITALAGNIR.

LAGNING OG MEDFERÐ EFNISINS SKAL VERA Í SAMRÆMI VID ÁKVÆÐI BYGGINGAREGLUGERÐAR OG ÞEIRRA STADLA SEM HUN VÍSAR TIL, Þ.M.T. ÍST 67 OG DS-439

TENGING HITAKERFIS MED VARMASKIPTI SKEMATÍSK MYND



SKÝRINGAR:

- 1) ÚTBODSMÖRK (Í EINSTAKA TILFELLUM GETUR ÞURFT AD SKIPTA UM OG LOKA EDA MÆLA UTAN VID ÞESSI ÚTBODSMÖRK)

HP HITA- OG ÞRÝSTIMELIR

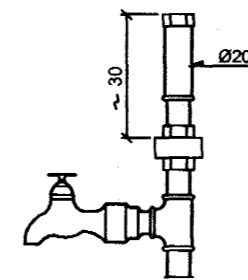
- 1) KÜLU- EDA RENNILOKI
- 2) HITASTYRÐUR LOKI T.D. DANFOSS AVTB SVÍÐ 20°-50°C
- 3) EINSTEYMSLOKI
- 4) ÖRYGGISLOKI
- 5) ÞENSLUKER
- 6) HRINGRÁSARDÆLA
- 7) TÆMILOKI MED SLÖNGUSTÚT
- 8) SÍA
- 9) SLAUFULOKI
- 10) VARMASKIPTIR
- 11) LOFTSKILIA

M-1 DANFOSS AVTB, SVÍÐ 10-38 EDA SAMBÆRILEGUR

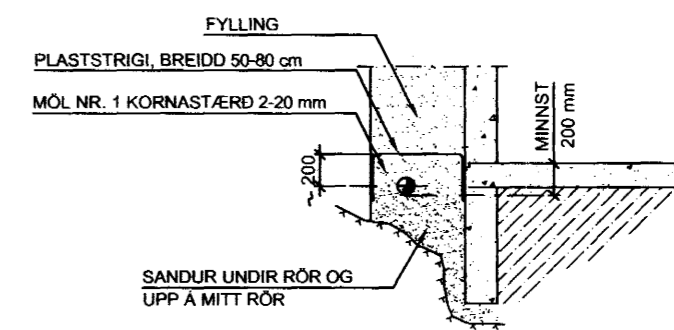
M-2 SLAUFULOKI STILLING 2,0 kg

M-3 ÖRYGGISLOKI STILLING 2,0 kg

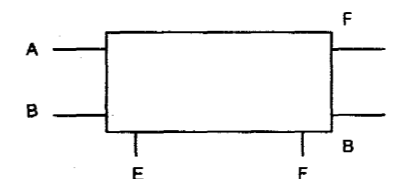
SKÝRINGARMYND 1. LOFTPÚDI



SKÝRINGARMYND 2. FRÁGANGUR JARÐVATNSLAGNA

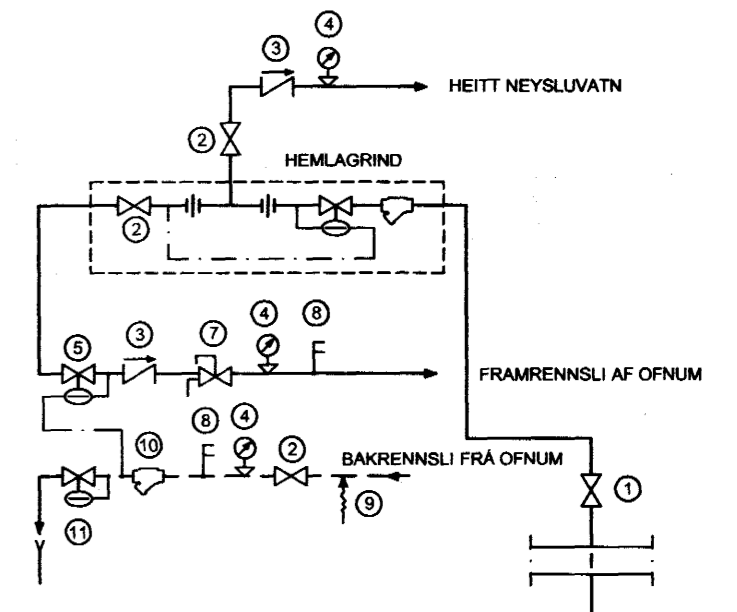


SKEMATÍSK MYND AF TENGINGU OFNA



- A, B, C, D, E OG F = STADSETNING STUTA
F = FRAMRENNSLISLOKI
B = BAKRENNSLISLOKI

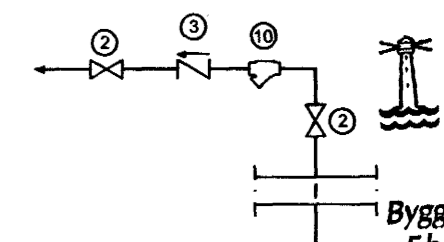
TENGING HITAKERFIS SKEMATÍSK MYND



SKÝRINGAR:

- 1) INNTAKSLOKI (EIGN HITAVEITU)
- 2) RENNILOKI
- 3) EINSTEYMSLOKI
- 4) ÞRÝSTIMELIR
- 5) ÞRÝSTIJAFNARI
- 6) ÖRYGGISLOKI, YFIRFALL
- 7) HITAMELIR
- 8) TÆMIKRANI
- 9) SÍA
- 10) SLAUFULOKI

KALDAVATNSINNTAK SKEMATÍSK MYND



Samþykkt þann

10 OKT. 2003

Byggingafulltrúinn í Hafnarfirði
F.h. Sigurbjartur Halldórsson

GAUKSÁS 57 HAFNARFJÖRÐUR		VERKFRÆÐISTOFA SUÐURNESJA	
FRÁRENNSLI-, HITA- OG NEYSLUVATNSLAGNIR ALMENNAR SKÝRINGAR		Verkfræðistofa Suðurnesja ehf Vikurbraut 13, 230 Reykjanesbæ Sími: 420 0100, Fax: 420 0111 Netfang: vs@vss.is	
HANNAÐ	TEIKNAD SV	YFIRF. SG	DAGS 02.10.2003
SAMP. <i>[Signature]</i>		NR. 464-050	VS039021