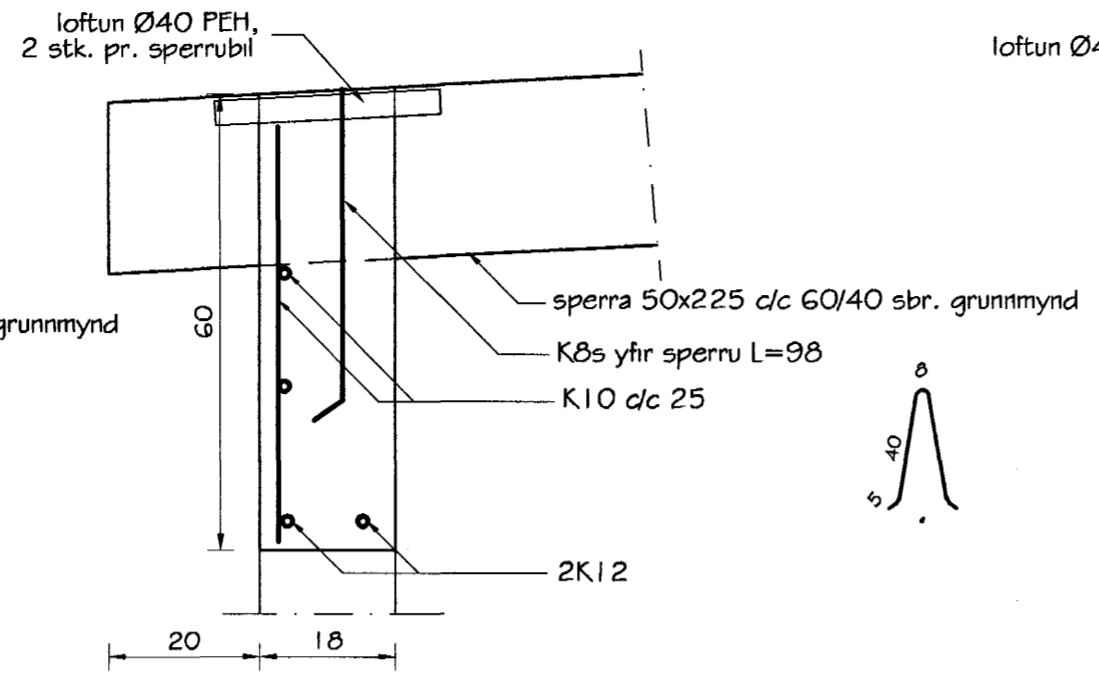
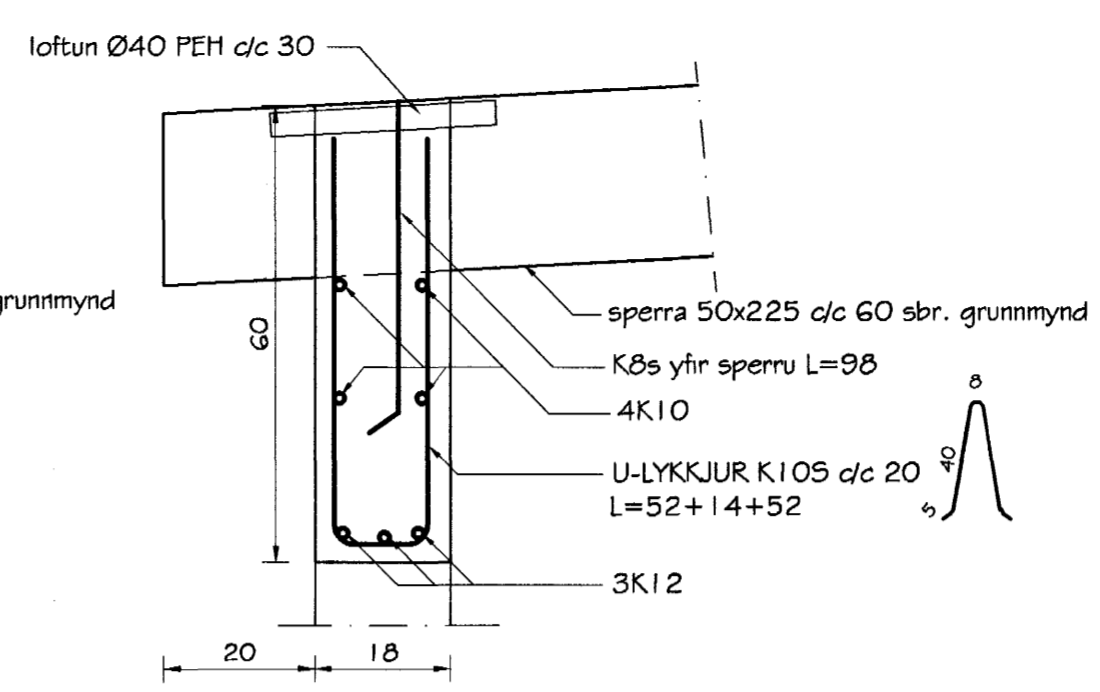


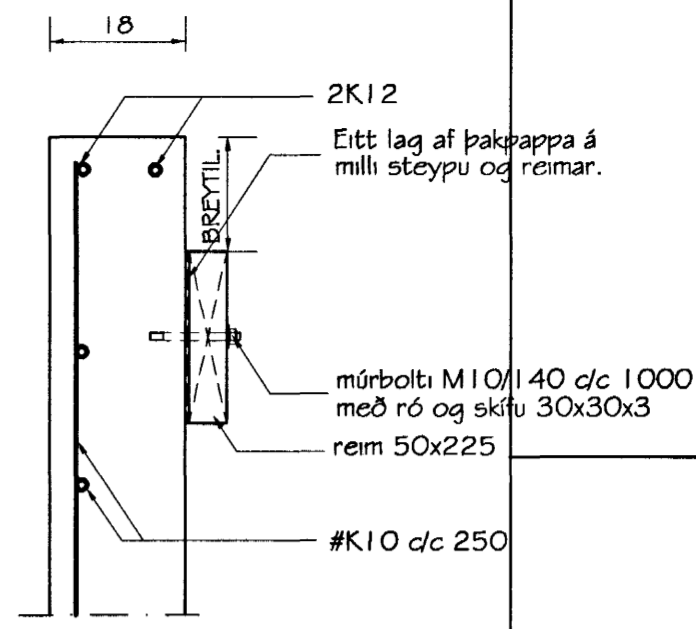
SNID 6-6
Mkv. 1:10



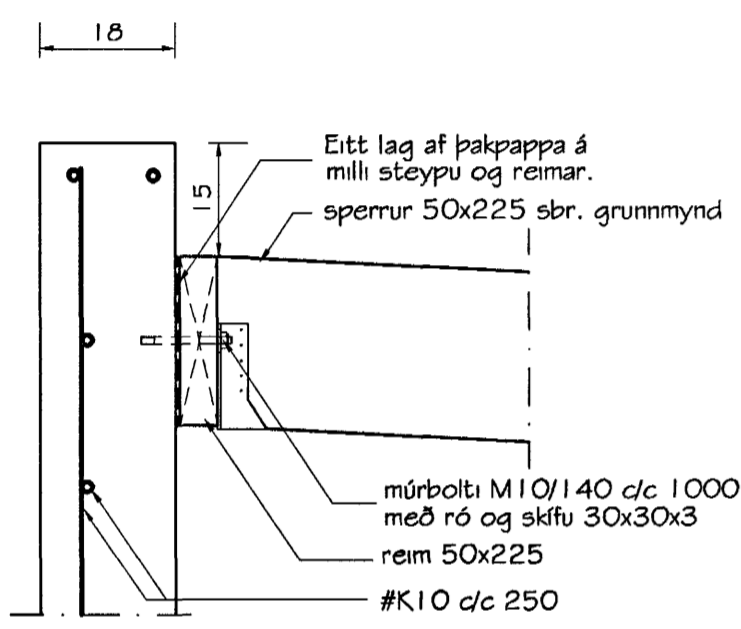
SNID 7-7
Mkv. 1:10



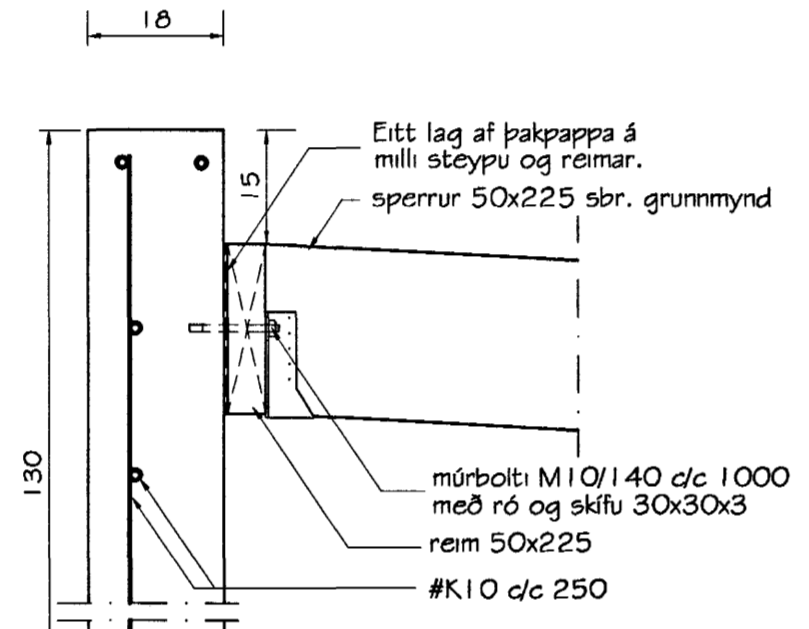
SNID 8-8
Mkv. 1:10



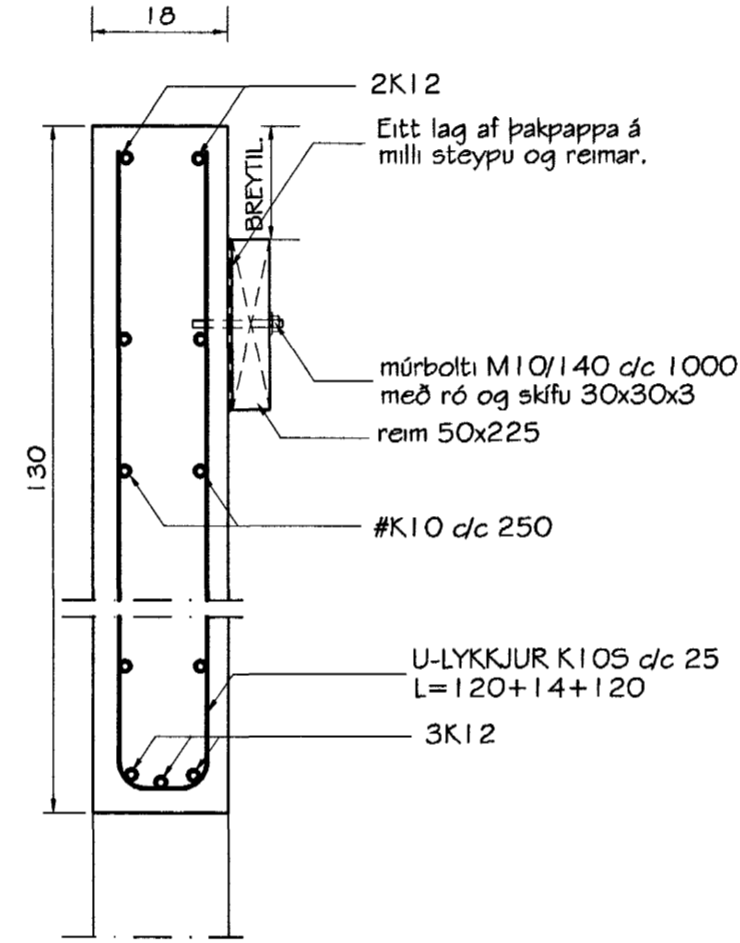
SNID 9-9
Mkv. 1:10



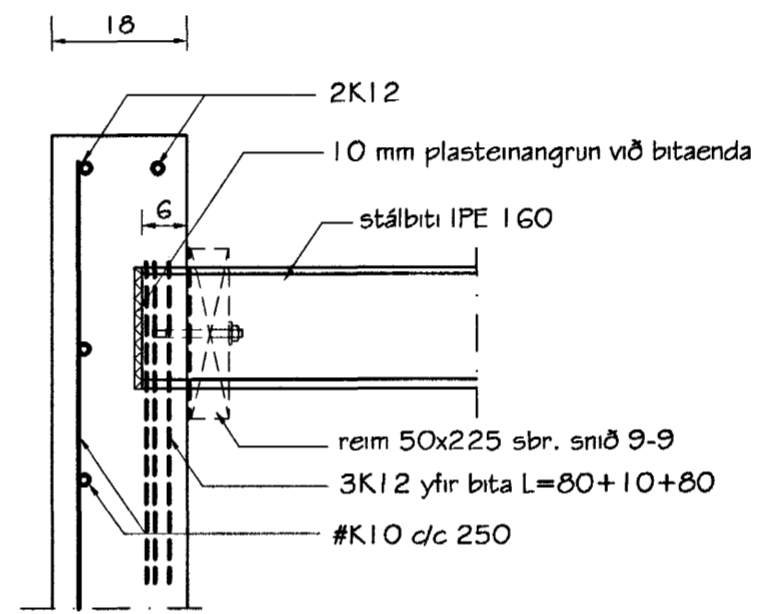
SNID 10-10
Mkv. 1:10



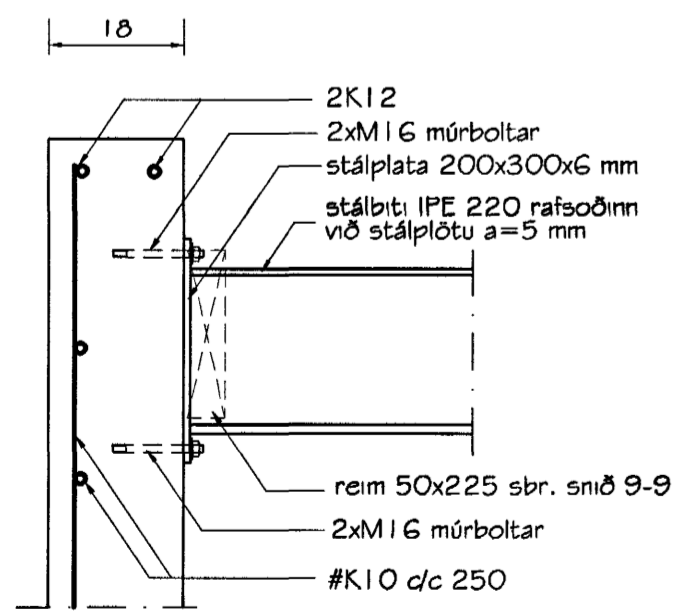
SNID 11-11
Mkv. 1:10



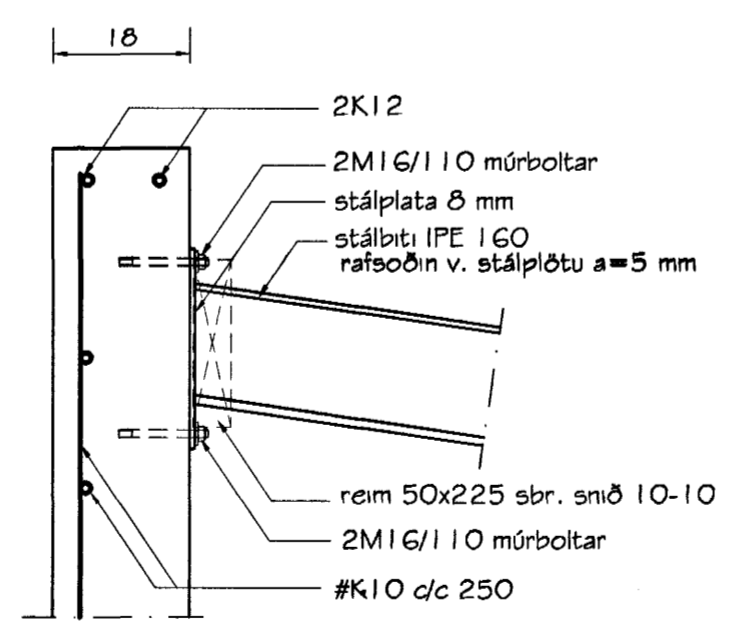
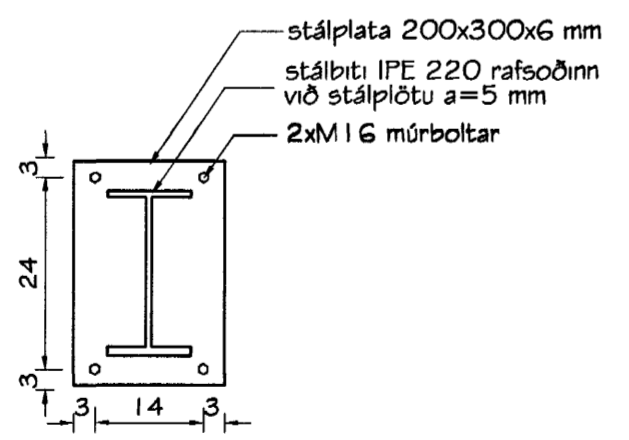
SNID 12-12
Mkv. 1:10



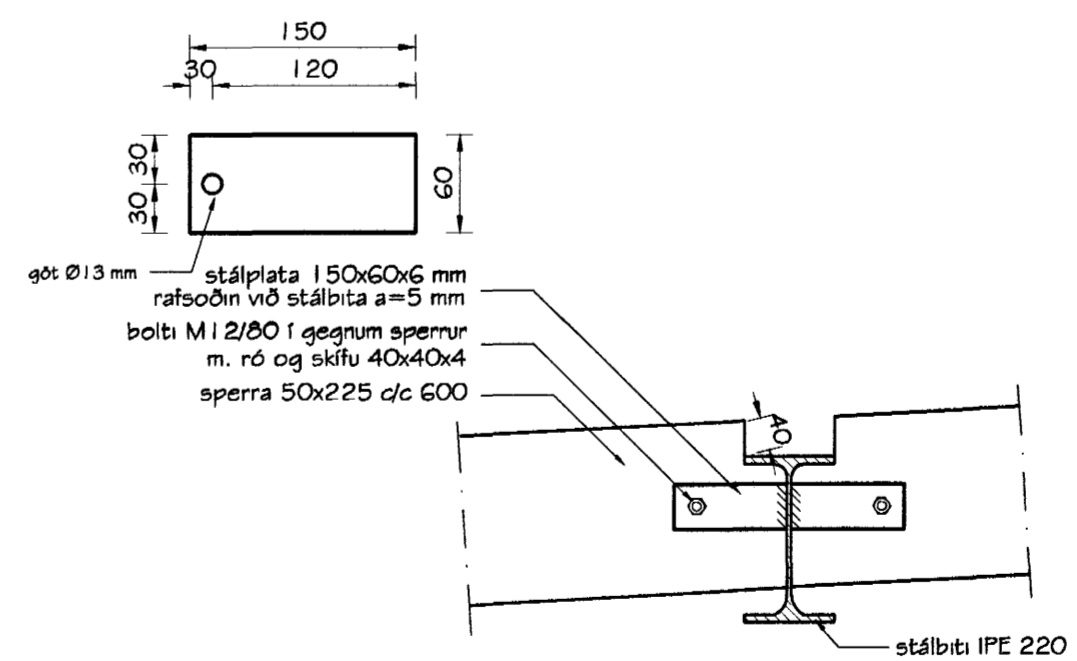
SNID 13-13
Mkv. 1:10



SNID 14-14
Mkv. 1:10



SNID 15-15
Mkv. 1:10



Snið 16-16
Mkv. 1:10

Samþykkt þan:
26 SEPT. 2003
Byggingafulltrúinn í Hafnarfirði
F.h. Sigurbjartur Halldórsson

Br. nr.	Dags.	Af.	Breyting
(A)	12.09.03.	þF	SMAV. BR. Á SNIDUM.
(B)			
(C)			
(D)			

TEIKNISTOFAN
TORGID
RÁÐGJÖF - HÖNNUN - EFTIRLIT

ARMÓLI 36, 108 REYKJAVÍK, Sími 568-8866, FAX 568-8878
Þorsteinn Friðbjófnsson, Magnús Þ. Guðmundsson,
byggingatæknifræðingur, innanhússarkitekt.
Kt. 211055-5299 Kt. 240654-5559

BURKNAVELLIR 11
HAFNARFJÖRÐUR

Teikningarheiti: SNID Í BURÐARVIRKI

Dags. 23.05.2003. Kvarði 1:10
Hannað þF Teiknað þF Samþ. *[Signature]*
Verknr. 02-811 Teikn.nr. 604 Breyt.nr. A