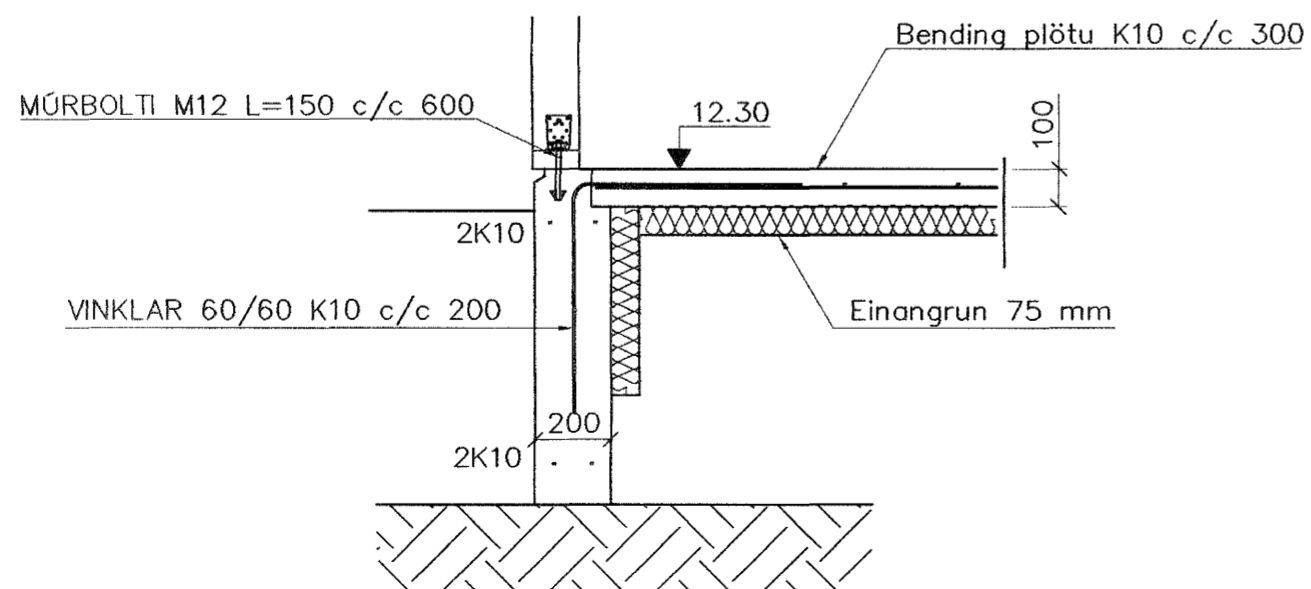
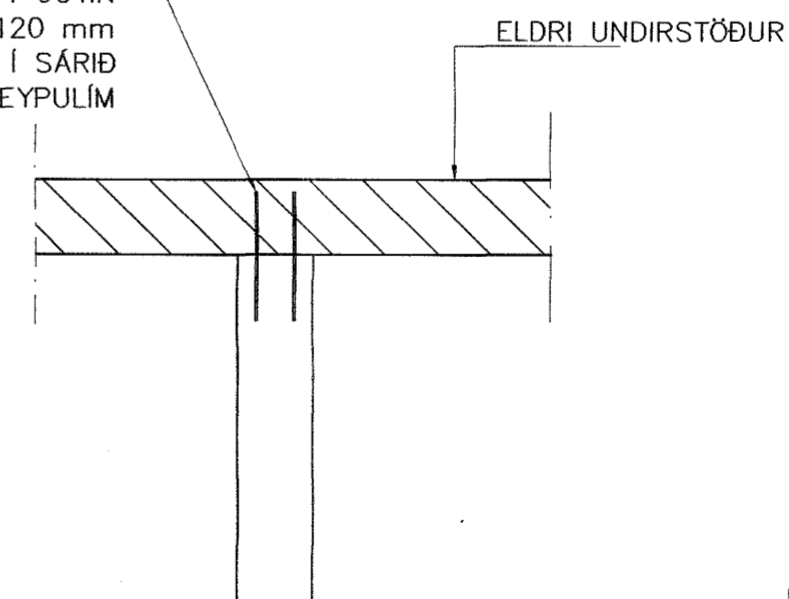


GRUNNMYND 1:50

BORA SKAL TENGIJÄRN 2 K10 c/c 150 INNI
 ELDRI VEGG BORA SKAL MEÐ 10 MM BÖR OG REKA
 TEINANA STÍFA Í GÖTIN
 INNBORUN Í ELDRI VEGG SKAL VERA AMK. 120 mm
 BRJÓTA SKAL UPP ELDRI VEGG OG BERA Í SÁRIÐ
 STEYPULÍM



SNÍÐ 1 1:20



SÉRMYND 1 1:20

SKÝRINGAR

STEYPA=S250
 LÖFTINNIHALD > 5%
 V/S-TALA < 0,55
 BENDISTÁL= Ks410
 HÆÐ UNDIRSTADA ER > 100 SM
 FYLLING INN Í SÖKKLA SKAL VERA FROSTFRÍ
 OG ÞJAPPAST Í 30 SM LÖGUM
 UNDIRSTÖÐUR HVÍLA ÞJAPPADRI FYLLINGU
 ÞJÖPPUNARKRÖFUR E2 > 120 MPa, E2/E1 < 2,3.
 MESTA ÁLAG Á UNDIRSTÖÐUR < 500 kN/M

[Signature]
 Kr. 110457-2789

Br.	Dags.	Eðli breytinga	Sign

VESTURHOLT 9
 HAFNARFIRÐI

UNDIRSTÖÐUR-MÁLTEIKN
 SNÍÐ

[Signature]
 25 SEPT. 2003

MKV. 1:20 1:50

DAGS. SEPT. 2003

[Signature]
 Byggingafultrúinn í Hafnarfirði
 F.h. Sigurbjartur Halldórsson

VERK NR. 2324

TEIKN. NR. 1-01

HANNAÐ SIG. ÞORLEIFSS. KT. 241148-3009

TEIKNAD G.H.

YRFARID

TEKNIÞJÓNUSTA SIGURDAR ÞORLEIFSSONAR ehf
 STRANDGÖTU 11 220 HAFNARFIRÐI
 Sími 555-4255 FAX 565-2875
 E-mail taeknihjonusta@islandia.is