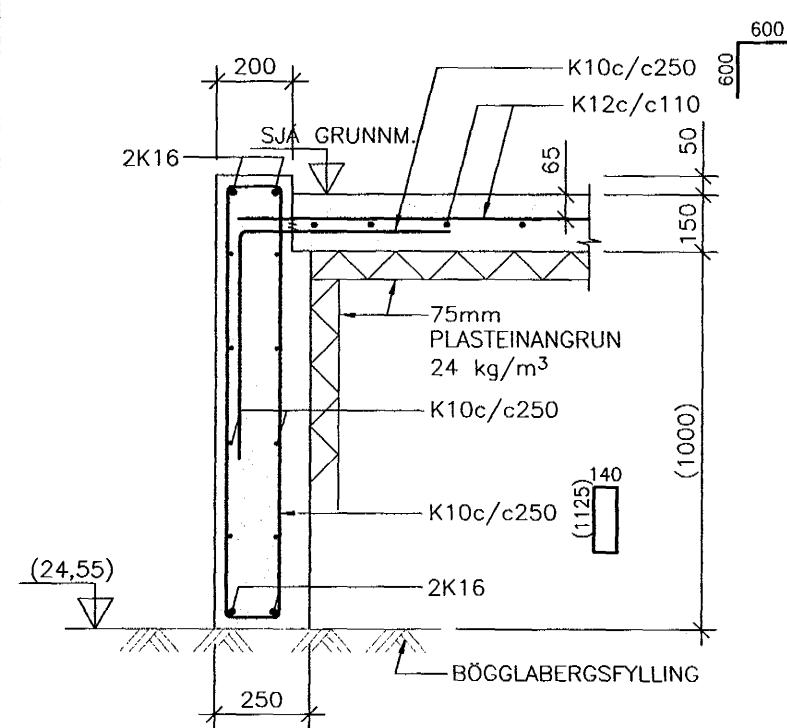


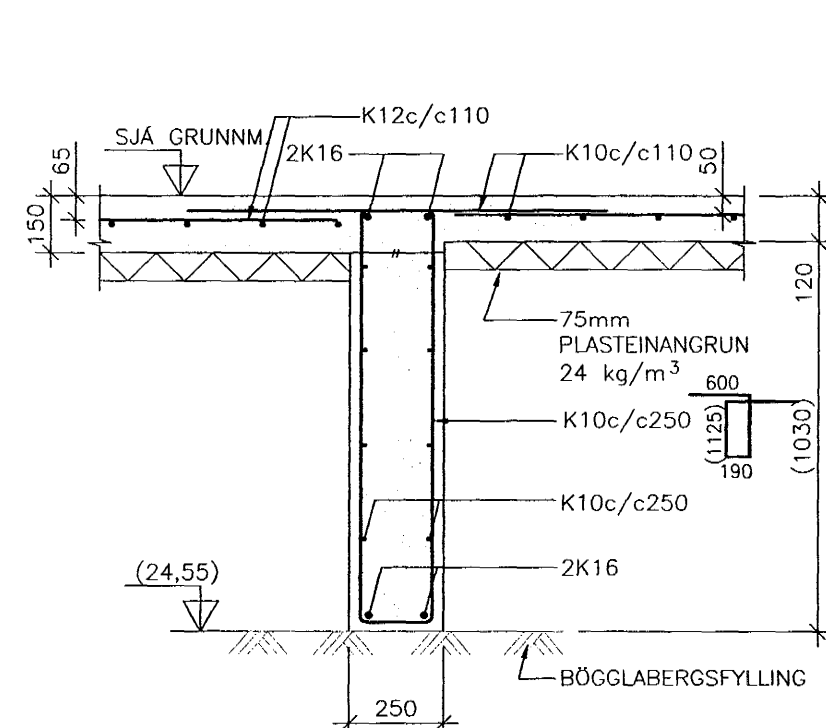
Samþykkt bann
22 SEPT. 2003
Byggingafulltrúinn í Hafnarfirði
Eh. Sigurbjartur Halldórsson

gok

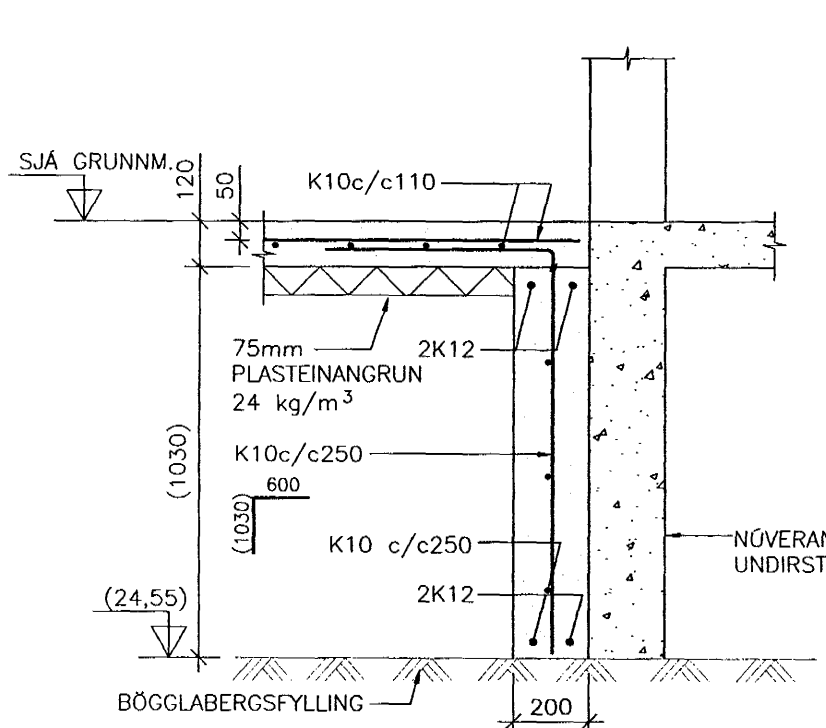
1 SNID 1:20



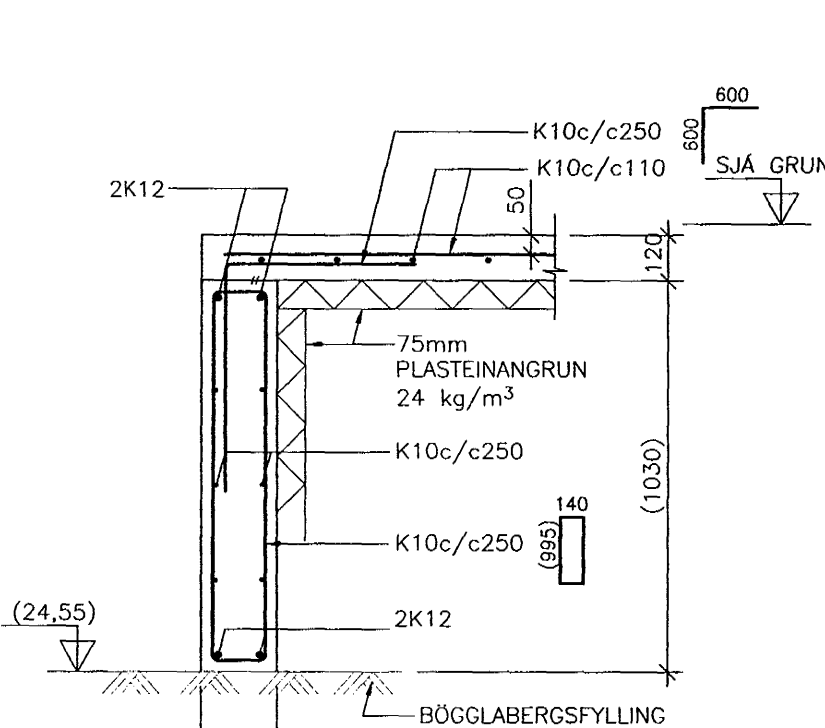
2 SNID 1:20



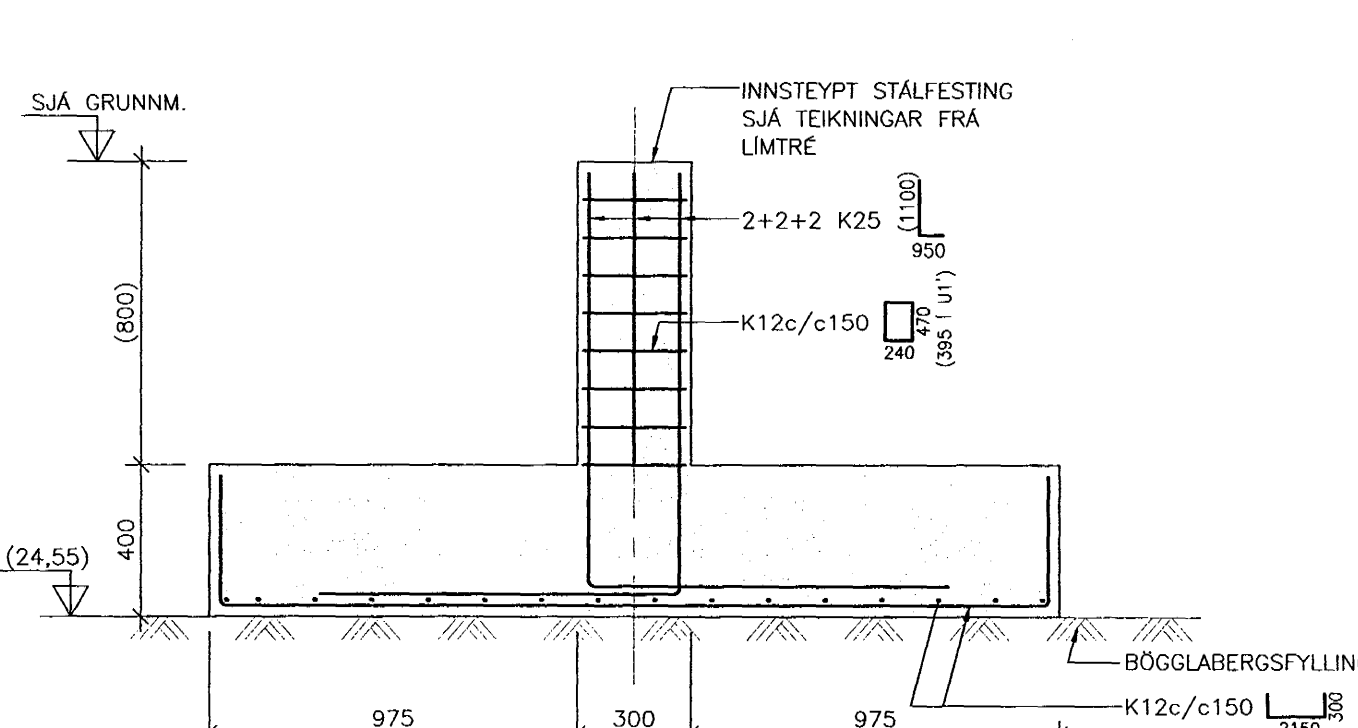
3 SNID 1:20



4 SNID 1:20



5 SNID 1:20



TILVÍSANIR:

ALMENNAR SKÝRINGAR SJÁ BL. NR. A-001
INNSTEYPTAR FESTINGAR SJÁ TEIKN. LÍMTRÉ

BR. DAGS. BREYTING REIKN. TEIKN.

VSÓ RÁÐGJÖF

BORGARTÚNI 20, 103 REYKJAVÍK, Sími 585-9000, Símafax 585-9010, Netfang vs@vso.is

HELLUHAURUN 16-18

BURÐARVIRKI UNDIRSTÖÐUR GRUNNMYND OG SNID

KT. 130697-4430

KVARDI 1:100/1:20 REYKJAVÍK 08.08.2003

3102 B-VGSU-001