

SKÝRINGAR Á UPPDRÁTTUM:

- V-1-10 TÁKNAR VEGGNÖMER (VEGGUR NÖMER 10 Á 1.HÆÐ)
- S-1-10 TÁKNAR SÓLUNÖMER (SÓLA NÖMER 10 Á 1.HÆÐ)
- B-1-10 TÁKNAR BITANÖMER (BITI NÖMER 10 Á 1.HÆÐ)
- H=120 TÁKNAR ÞYKKT Á PLÖTU í mm (ÞYKKT = 120mm).
- 14.48 TÁKNAR KÓTA 14.48m Á SNIDMYND.
- 14.48 TÁKNAR KÓTA 14.48m Á GRUNNMYND.
- # TÁKNAR STEYPUKIL Á SNIDMYND.
- K12, K16, K20 TÁKNAR KAMBSTÁL Ks 500s MED SKRIDMÖRK $\sigma_f = 500 \text{ N/mm}^2$ ÞVERMÁL STANGA 12, 16 OG 20 mm.
- L = 1000 TÁKNAR HEILDARLENGD STANGAR í mm. (LENGD = 1000mm)
- c/c200 TÁKNAR MIDJUBIL BENDISTANGA í mm (BIL = 200mm).

- TÁKNAR BENDINGU Í ÞEIRRI BRÚN PLÖTU EDA VEGGJAR SEM NÆR ER TEIKNUÐUM FLETI.
- TÁKNAR BENDINGU Í ÞEIRRI BRÚN PLÖTU EDA VEGGJAR SEM FJÆR ER TEIKNUÐUM FLETI.
- TÁKNAR BENDINGU SEM BEYGD ER UPP MIDAD VID TEIKNADAN FLÖT.
- TÁKNAR BENDINGU SEM BEYGD ER NIDUR MIDAD VID TEIKNADAN FLÖT.

ÁLAGSFORSENDUR:

- EIGIN ÁLAG : SKV. FS ENV 1991-2-1:1995
- NOTÁLAG : NOTÁLAG ER REIKNAD SKV. FS ENV 1991-2-1:1995 ALMENN RÝMI: 5.0 kN/m²
- VINDÁLAG : VINDÁLAG ER REIKNAD SKV. FS ENV 1991-2-4:1995 OG ISLENSKUM ÞJÓÐARSKJÖLUM. GRUNNGILDI VINDÁLAGS: $s = 1.77 \text{ kN/m}^2$
- SNJÓÁLAG : SNJÓÁLAG ER REIKNAD SKV. FS ENV 1991-2-3:1995. OG ISLENSKUM ÞJÓÐARSKJÖLUM. GRUNNGILDI SNJÓÁLAGS ER MIDAD VID SVÆDI 1. GRUNNGILDI SNJÓÁLAGS : $s = 1.0 \text{ kN/m}^2$

GRUNDUN:

- UNDIRSTÖÐUJARDVEGUR:**
- UNDIRSTÖÐUJARDVEGUR ER BÖGGLABERGSFYLLING SEM HVILIR Á BURÐARHÉFU LAGI. LEYFILEGUR JARÐPRÝSTINGUR ER REIKNADUR SKV. IST 15 SEM 0,2 MPa MESTI JARÐPRÝSTINGUR ER 0,1 MPa
 - UNDIRSTÖÐUR ERU BYGGDAR Á FYLLINGU SEM GRAFIN ER NIDUR Á FASTAN BOTN, MÖHELLU/KLÖPP.
 - FYLLINGAREFNIÐ SKAL VERA MINNST 0,6m ÞYKK BÖGGLABERGSFYLLING.
 - PLÖTUPRÓF Á YFIRBORDI FYLLINGAR UPPFYLLA EFTIRFARANÐI KRÖFUR; $E_2 > 120 \text{ MPa}$; $E_2/E_1 < 2.5$

FYLLING UNDIR BOTNPLÖTUR:

- UNDIR BOTNPLÖTU OG AD SÖKKULVEGGJUM SKAL FYLLA MED FROSTÖRUGGRI MÖL (GRÖS). FYLLINGUNA SKAL ÞJAPPA Á EFTIRFARANÐI (EDA SAMBERILEGAN) HÁTT - SJÁ BLAD Rb(L4).102:
 - TÆKI: 0.5 TONNA VIBRÓPLATA.
 - LAGÞYKKT SKAL VERA MEST 30cm.
 - FJÖLDI YFIRFERDA SKAL VERA MINNST 4. VETA SKAL FYLLINGUNA VEL MILLI YFIRFERDA.

EINANGRUN UNDIR BOTNPLÖTU:

- UNDIR PLÖTU Í VERSLUN SKAL EINANGRA MED 75mm PLASTEINANGRUN MED RÚMPYNGD 24 kg/m³ 1,0m INN Á GÓLF OG 0,5m NIDUR MED SÖKKLI
- UNDIR PLÖTU Í ANDDYRI SKAL EINANGRA MED 75mm PLASTEINANGRUN MED RÚMPYNGD 24 kg/m³ OG 0,5m NIDUR MED SÖKKLI

STEYPUVIRKI:

STEYPUMÖT:

NÁKVÆMNISKRÖFUR:

- STÆRD OG STADSETNING:
- UNDIRSTÖÐUR, STÆRD OG STADSETNING : +/- 15mm
 - STÆRD ANNARA STEYPTRA HLUTA : +/- 3mm
 - STADSETNING INNSTEYPTRA HLUTA : +/- 5mm
 - KÖTAR : +/- 5mm
 - MISGENGI VEGGJA Á STEYPUKILUM : +/- 2mm

FRÁVIK FRÁ 3m RÉTTISKEID SEM LÖGD ER Á STEYPTAN FLÖT MÁ MEST VERA SEM HÉR SEGIR:

- PLÖTUR UNDIR ÍLÖGN : 10mm
- GÓLF OG PLÖTUR Í STEYPU : 3mm
- VEGGIR : 3mm

YFIRHÆÐ:

BITA- OG PLÖTUMÖT SKULU HAFA YFIRHÆÐ L/300 AF FJARLÆGD MILLI FASTRA PUNKTA.

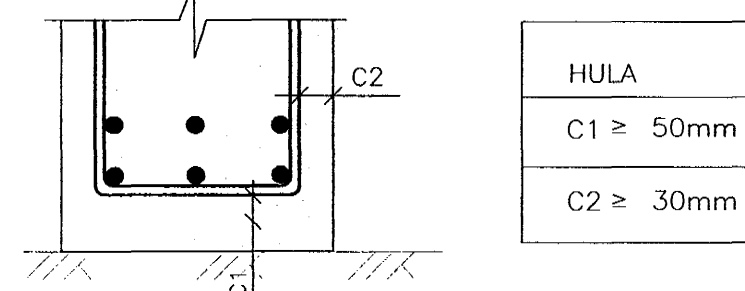
TITRUN:

TAKA SKAL TILLIT TIL ÞESS VID MÓTASMIÐI AD ALLA STEYPU SKAL TITRA.

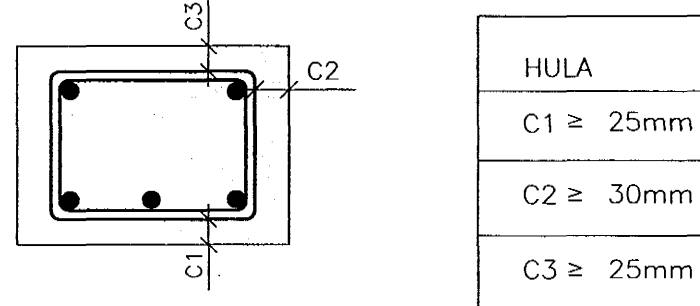
JÄRNBENDING:

STEYPUHULA OG BIL MILLI JÄRNA:

UNDIRSTÖÐUR OG VEGGIR ÞAR SEM JARDFYLLING KEMUR AD:



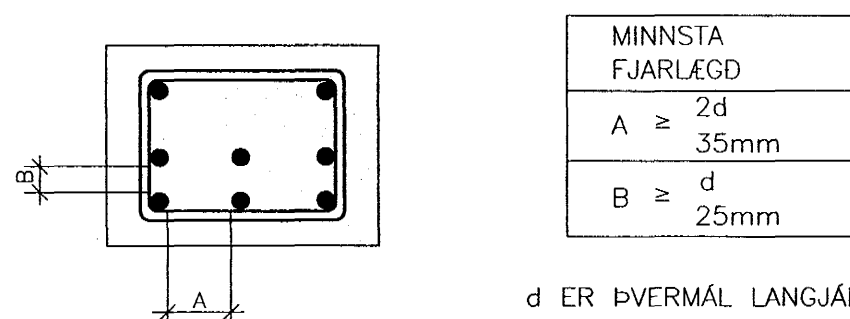
PLÖTUR OG BITAR:



ADRIÐ STEYPTIR BYGGINGAHLUTAR:

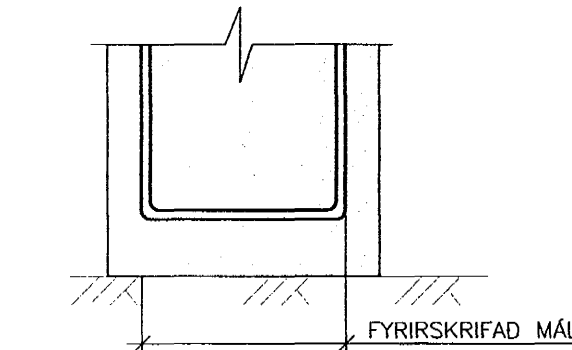
- SÖLUR OG VEGGIR INNAHÖSS: C ≥ 30mm
- VEGGIR UTANHÖSS: C ≥ 30mm

MINNSTA FJARLÆGD MILLI JÄRNA:



d ER ÞVERMÁL LANGJÄRNA

BEYGGJUMÁL JÄRNBENDINGAR FYRIRSKRIFAD Á TEIKNINGUM ER ÁVALT YSTA MÁL.



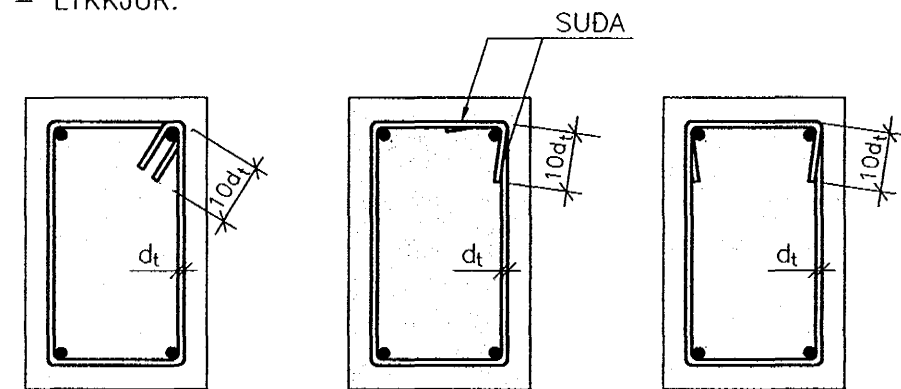
SKEYTING BENDINGAR:

LANGJÄRN:

ÞVERMÁL STANGAR í mm	8	10	12	16	20	25
SKEYTILENGD í mm	300	400	450	600	800	950

LÁRÉTT BENDING Í VEGGJUM GANGI HEIL UM HORN, VIXLLEGGIST UM SKEYTILENGD, TENGIST MED VINKLUM EDA LYKKJUM. Í PLÖTUM OG VEGGJUM SKAL EKKI SKEYTA MEIRA EN ANNAD HVERT JÄRN Í SAMA ÞVERSNIDI NEMA ANNAD SÉ SÝNT Á TEIKNINGU.

LYKKJUR:



STEYPUVIRKI (FRH.):

JÄRNBÆYGGJUR:

MINNSTA LEYFILEGA ÞVERMÁL BEYGGJUSKIFU FYRIR LYKKJUR, KRÖKA OG VINKLA í mm.

ÞVERMÁL STANGA mm	KAMBSTÁL D _{min}	SLÉTTSTÁL St37-2 D _{min}
8	24mm	16mm
10	30mm	20mm
12	36mm	24mm
16	96mm	
20	120mm	
25	150mm	

STEYPUFLOKKUN:

FYLLIEFNI

MÖL OG SANDUR SKAL VERA ÚR KORNUM STERKRA OG ÞETTRA BERGTEGUNDA SKV. Rb Eq.4.017. FYLLIEFNI SKULU VERA HREIN OG SÝNILEGA ÖVEDRUD

UNDIRSTÖÐUR

- BROTÞOLSFOKKUR : C25/30
- SEMENTSAGN : MINNST 300 kg/m³
- VATNSSEMENTSTALA : ≤ 0,55
- HÁMARKSSTEINASTÆRD : 25 mm
- LOFTINNIHALD : 5 - 6%
- SIGMÁL : 50-90mm
- FJARL.STUDULL LOFTS : ≤ 0.25mm

BOTNPLATA

- BROTÞOLSFOKKUR : C35/45
- SEMENTSAGN : MINNST 320kg/m³
- VATNSSEMENTSTALA : ≤ 0,55
- HÁMARKSSTEINASTÆRD : 25 mm
- LOFTINNIHALD : 5 - 6%
- SIGMÁL : 50 - 90mm
- FJARL.STUDULL LOFTS : ≤ 0.25mm

STEYPUVINNA:

FRAMKVEMDAFLOKKUR: STEYPUVINNA SKAL VERA Í SAMRÆMI VID IST 10

NIDURLÖGN:

NIDURLÖGN STEYPUVINNA SKAL VERA Í SAMRÆMI VID IST 10 OG Rb- BLAD Eq.008. ALLA STEYPU SKAL TITRA.

STEYPUKIL:

GENGID SKAL FRÁ STEYPUKILUM Í SAMRÆMI VID IST 10 GREIN 7.7.

ADHLYNNING:

STEYPUYFIRBORDI SKAL HALDID RÖKU ÞAR TIL STEYPA HEFUR NÁÐ 50% AF FYRIRSKRIFUÐUM STYRKLEIKA. STEYPUVINNU Í KULDA SKAL HAGA SAMKVEMT ÁKVÆÐUM IST 10, GREIN 7.9 OG Í SAMRÆMI VID Rb- BLAD RANNSÓKNARSTOFNUNAR BYGGINGAR-ÍDNADARINS "VETRARSTEYPA" (JÚNÍ 1988)

FRÁGANGUR STEYPUYFIRBORDS:

SLIT TENGJA OG HOLUFYLLING:

TENGI SKULU LOSUD EDA SLITIN ÞANNIG AD INNSTEYPTUR HLUTI ÞEIRRA SÉ MINNST 2cm INN Í VEGG. SÁRID SKAL HOLUFYLLA MED SEMENTSBUNDNU ÞÉTTIEFNI

ÁBORID ÞÉTTIEFNI:

Á ÞANN HLUTA VEGGJA OG SÖKKLA SEM JARÐVEGUR LEGGST AD SKAL BERA SEMENTSBUNDID ÞÉTTIEFNI SEM VERKKAUPI SAMÞYKKIR. ÁÐUR EN EFNID ER BORID Á SKAL HREINSA FLÖTINN AF ÖHREININDUM OG MÓTALÍU.

TRÉVIRKI

TIMBURGÆÐI:

TIMBURFLOKKAR:

BURÐARVIDIR:

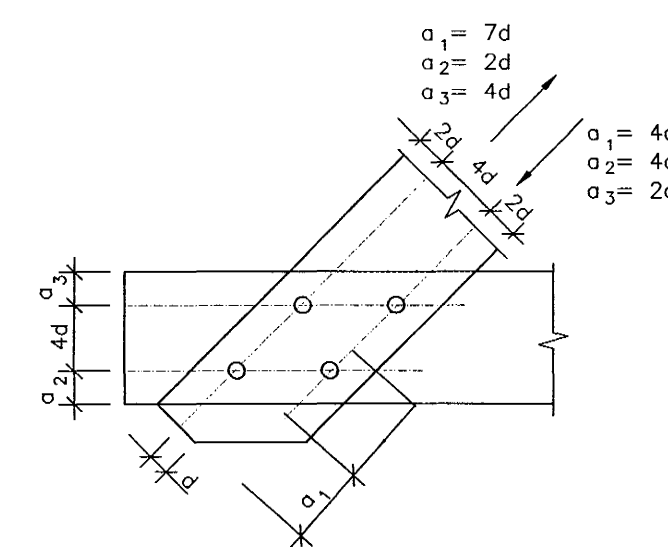
ALLT TIMBUR SKAL VERA AF FLOKKI C18 SKV. FS ENV 1995-1-1:1993, NEMA ANNAD KOMI FRAM Á UPPDRÁTTUM. LÍMTRÉ SKAL VERA AF FLOKKI L40

FESTINGAR:

BOLTAR, SKRÖFUR OG NAGLAR SÉU GALVANISERADIR. UNDIR ALLA BOLTAHAUSA OG RÆR SEM LIGGJA AD TRÉ SKAL SETJA SKIFUR MED ÞVERMÁL 3d OG ÞYKKT = 0,3 d (d = ÞVERMÁL BOLTA). MILLI STEYPU OG TIMBURS SKAL LEGGJA EITT LAG AF ÞAKPAPPA

FJARLÆGDIR MILLI BOLTA:

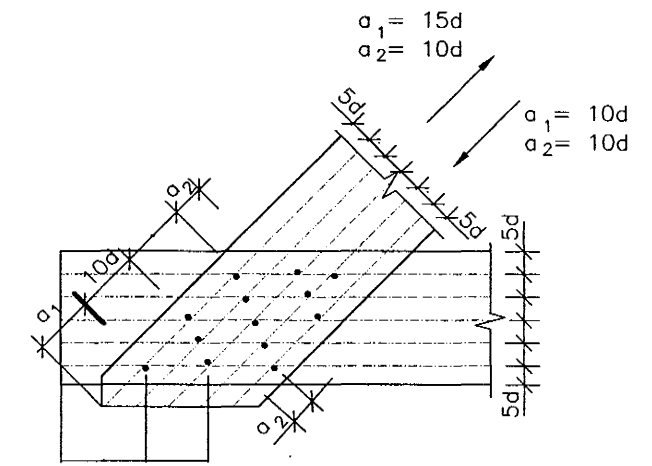
MINNSTU FJARLÆGDIR MILLI BOLTA FRÁ ENDUM OG KÖNTUM ERU EFTIRFARANÐI (d = ÞVERMÁL BOLTA):



TRÉVIRKI (FRH.):

FJARLÆGDIR MILLI NAGLA:

MINNSTU FJARLÆGDIR MILLI NAGLA FRÁ ENDUM OG KÖNTUM ERU EFTIRFARANÐI (d = ÞVERMÁL NAGLA):



STÁLVIKRI

STÁLGÆÐI:

ALLT SMÍDASTÁL SKAL VERA S235 SAMKVEMT STADLI ENV 10025 NEMA ANNAD SÉ TEKID FRAM

RAFSUDA:

ALMENN GÆÐI VARDANDI FRAMKVEMD SKULU MIDAST VID STADALINN EN 1011. SUDUFERLAR SKULU VERA SAMKVEMT IST EN1288. ÖLL SUDUVINNA SKAL UNNIN AF RAFSUDUMÖNNUM SEM HAFA TILSKILIN RÉTTINDI SKV. IST EN287-1/2.

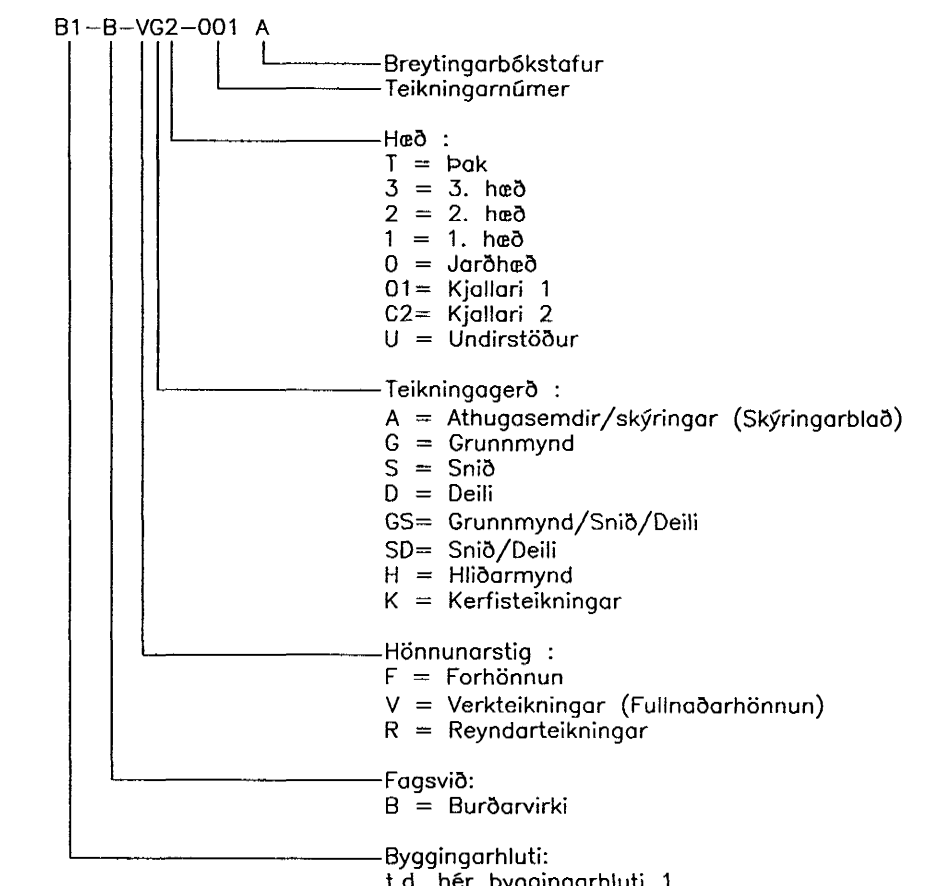
RYDVÖRN:

ALLT SMÍDASTÁL SKAL SANDBLÁSID OG RYDVARID Á VIDURKENNDAN HÁTT

BOLTAFASTINGAR:

ALLIR BOLTAR SKULU VERA Í FLOKKI 8.8.

TEIKNINGANÖMER - LYKILMYND



* Í TILVÍSUNUM OG SNIDMERKINGUM ER EKKI GETID UM BYGGINGARHLUTA OG HÖNNUNARSTIG.

Samykktt þann 22 SEPT. 2003
Byggingafultrúnni í Hafnarfirði
Fh. Sigurbjartur Halldórsson

(Handwritten signature)

BR. DAGS. BREYTING REKIN. TEKIN.

VSÓ RÁÐGJÖF

BORGARTÚNI 20, 105 REYKJAVÍK, SM 585-8000, SMIRF 585-8010, NETFANG vao@vso.is

HELLUHRAUN 16-18

BURDARVIRKI ALMENNAR SKÝRINGAR HANNAÐ/TEKIN. DÓ/ÁLB. ATH. SAMBYGGINGARSTJÓRNUN.

KT. 130257-1439 REYKJAVÍK 08.09.2003

KVARDI. VERKNR. TEKIN. NR. 03102 B-VA-001