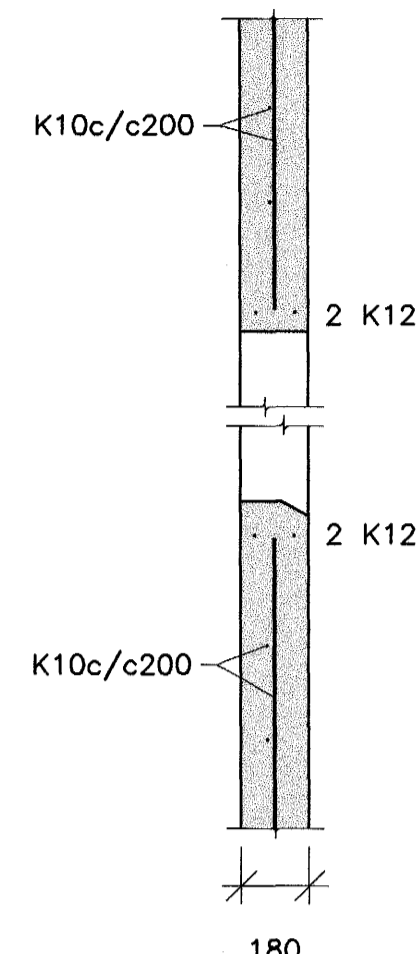
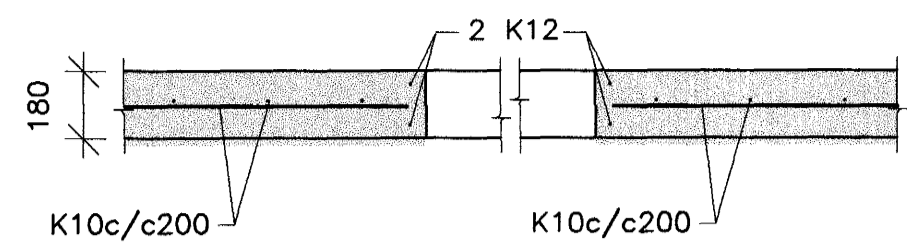


DÆMIGERÐ SNID

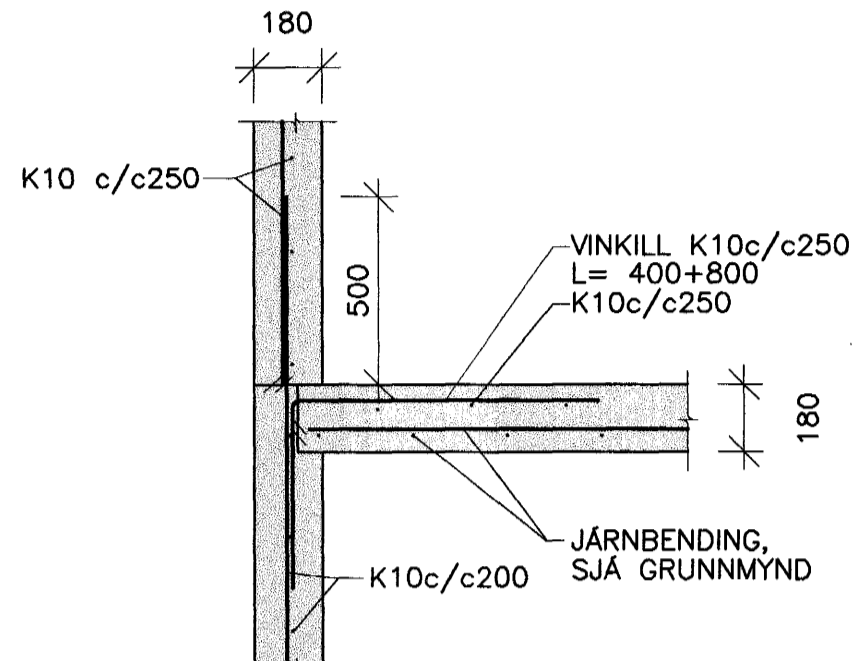
DAÐS:	NR:	BREYTINGAR:	SAMB:



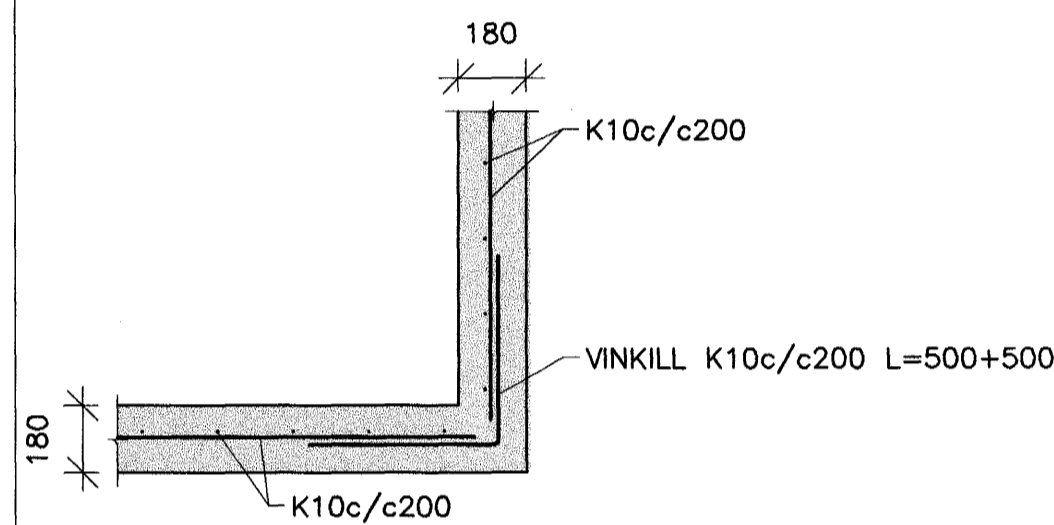
LÓÐRÉTT SNID VID GLUGGA, 1:20



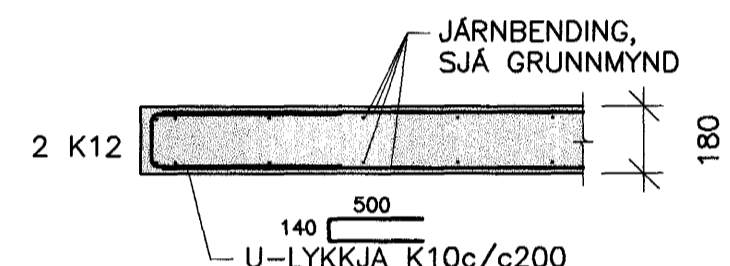
LÁRÉTT SNID VID GLUGGA, 1:20



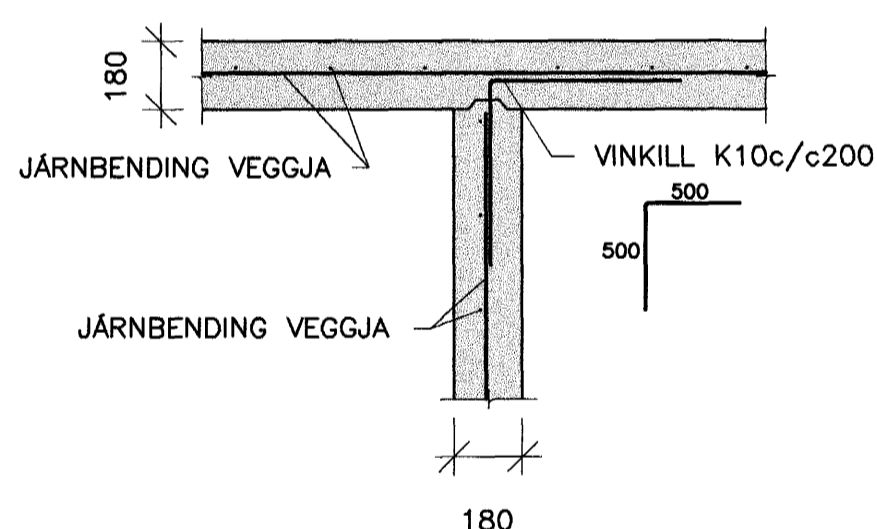
TENING ÚTVEGGS OG MILLIPLÖTU, 1:20



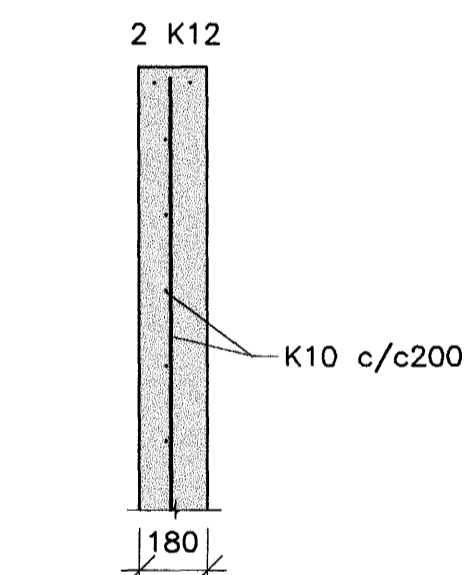
ÚTHORN, 1:20



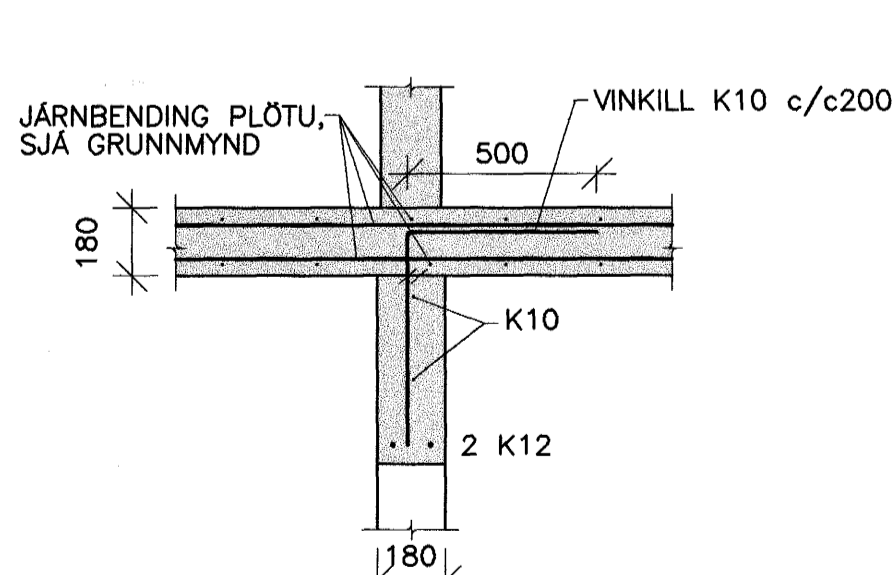
PLÖTUBRÚN, 1:20



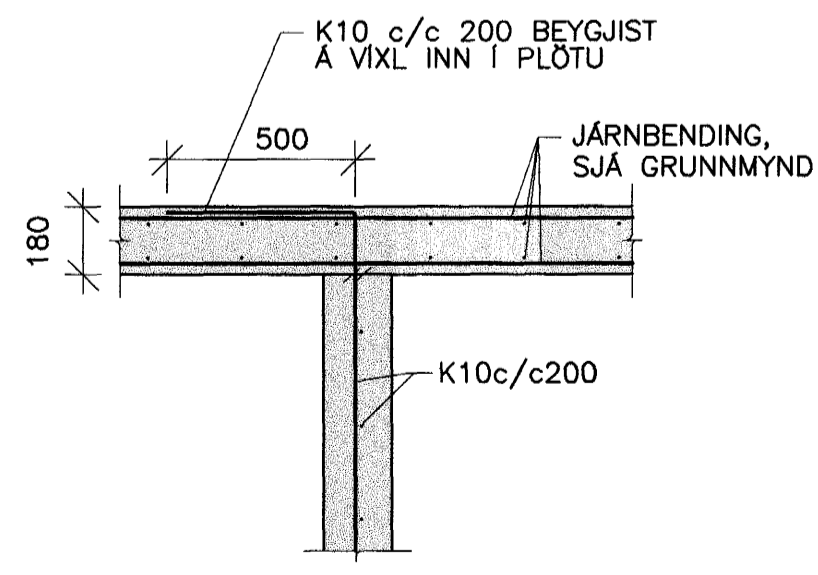
TENING VEGGJA, 1:20



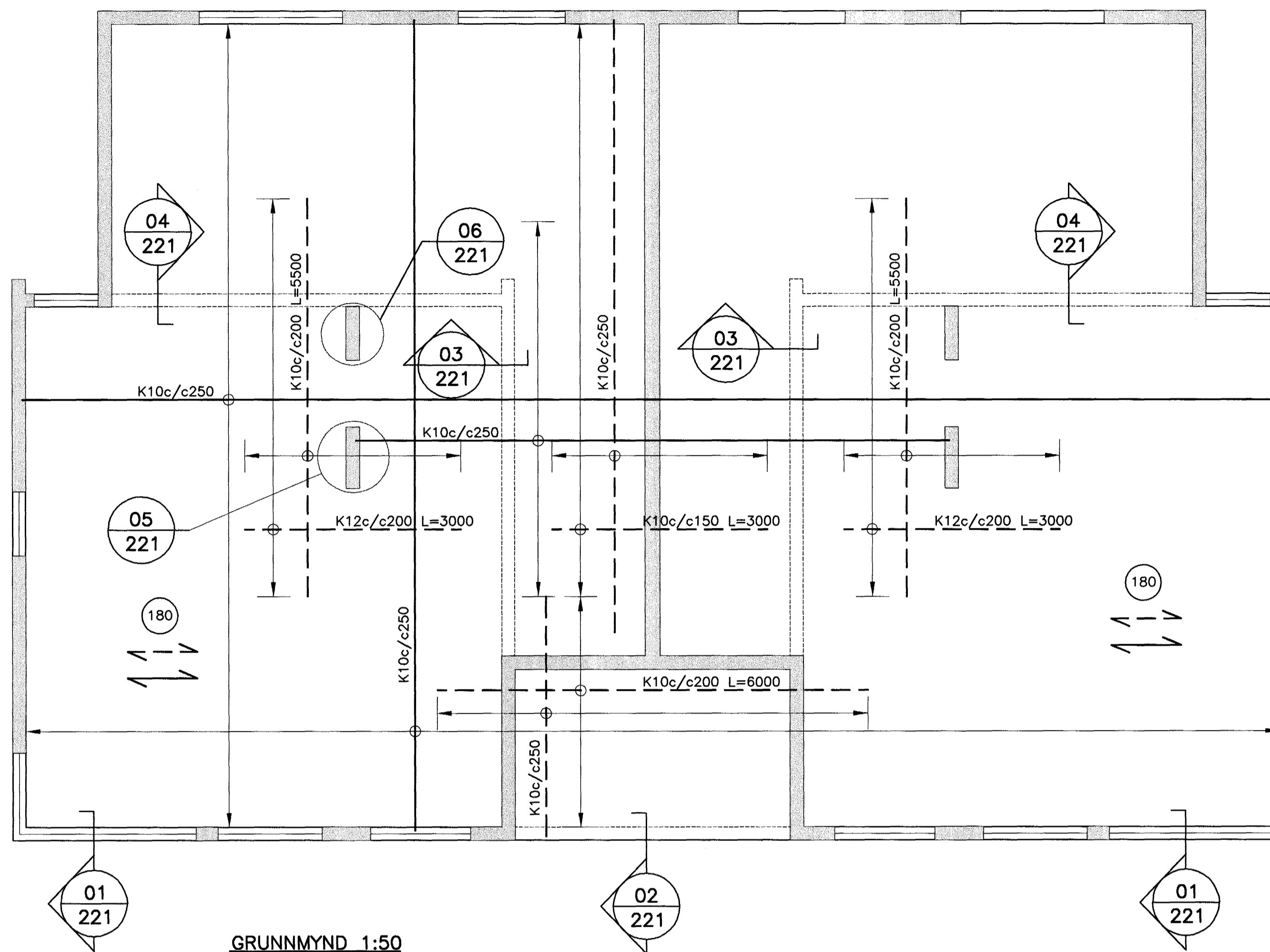
VEGGENDI, 1:20



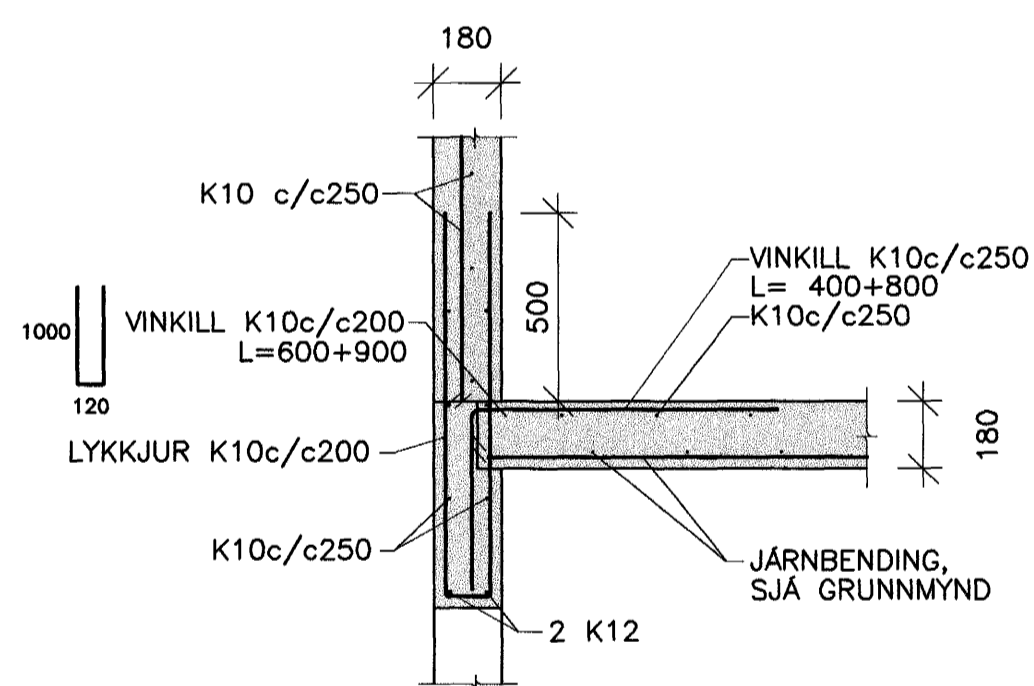
SNID YFIR HURD, 1:20



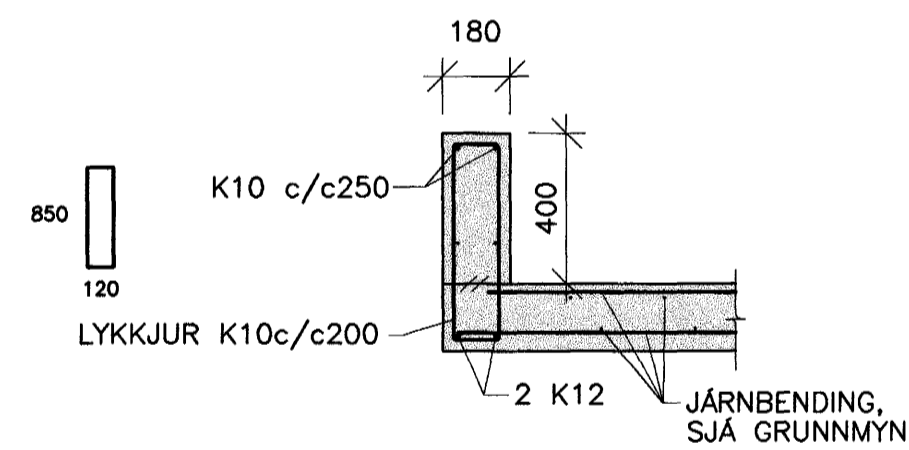
TENING INNVEGGS OG EFSTU PLÖTU, 1:20



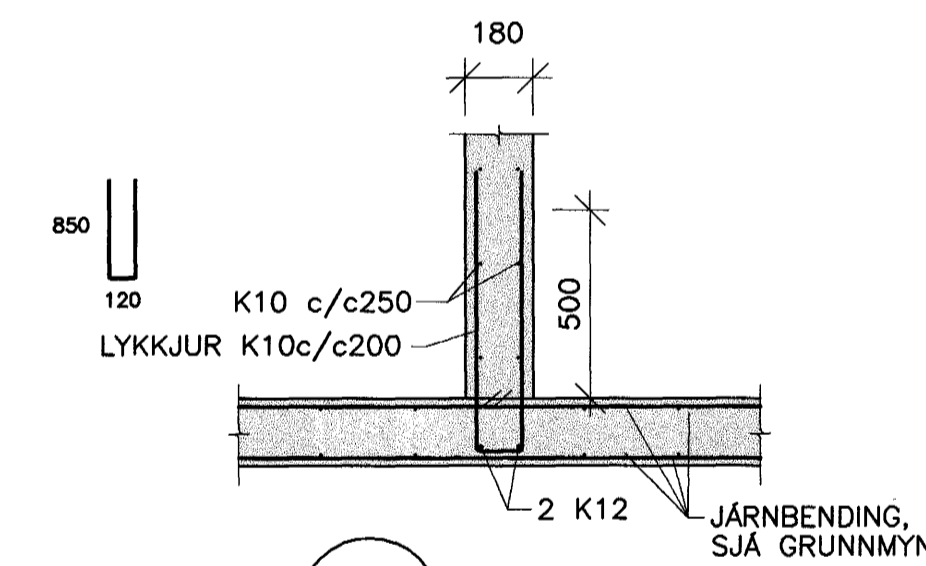
GRUNNMYND 1:50



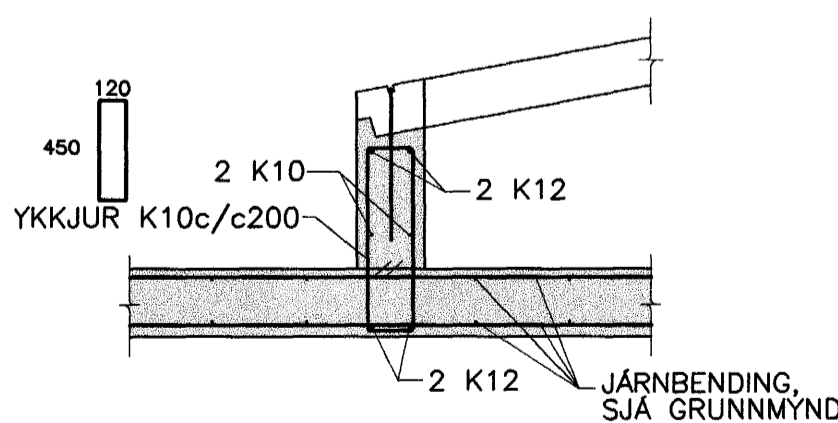
01 SNID 221 1:20



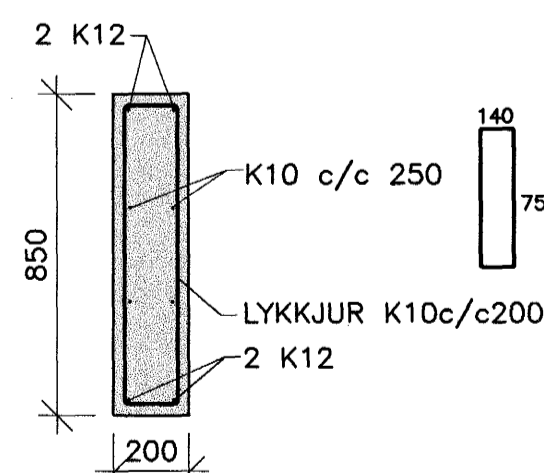
02 SNID 221 1:20



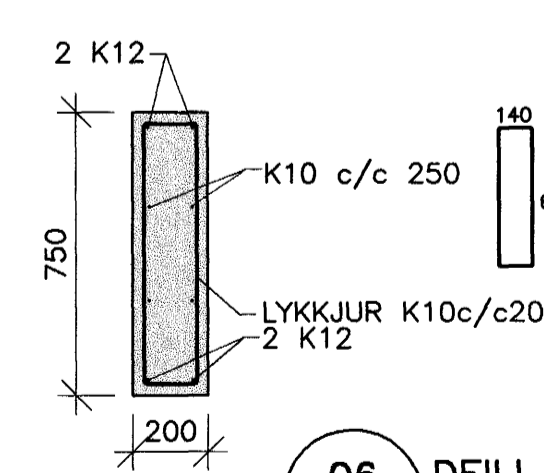
03 SNID 221 1:20



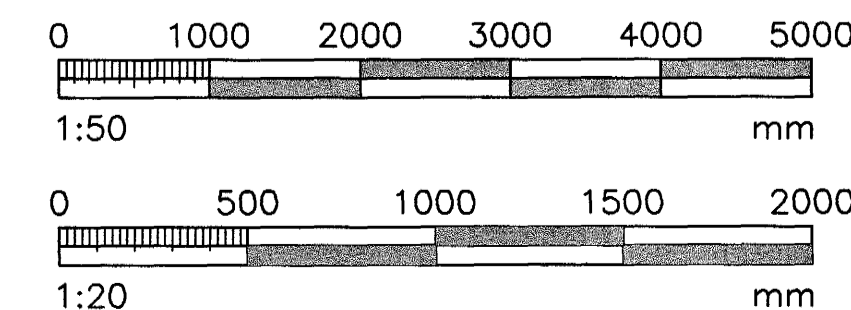
04 SNID 221 1:20



05 DEILI 221 1:20



06 DEILI 221 1:20



Móttekið:	ISK
Samb:	9.9.07
	1/221

SKÝRINGAR:
 Í ÚTVEGGI KEMUR EINFÖLD GRIND K10c/c200 LÓÐRÉTT OG LÁRÉTT UPPMÉÐ OG YFIR HURÐAOP OG Í VEGGENDA KOMA 2 K12 NEMA ANNAD SÉ TEKID FRAM. JÄRN NÄI 500 MM ÚTFYRIR OP. Í KRINGUM GÖT Í PLÖTU, ÞAR SEM HÄLFT UMMÄL ER MEIRA EN 1 M, KOMA 2 K12 KRINGUM GÖT SEM NÄI 500 MM ÚT FYRIR GATID. BENDISTÄL KS 500

Samþykkt þar
 22. SEPT. 2009
 Byggingafróðingur í Hamarfróði
 F.h. Sigurbjartur Halldórsson

VERKFRÉÐIÞJÓNUSTAN EHF		03.16		08.09.03
GARÐATORG 7-210 GARÐABELT, 501 544 8800 - FAX: 544 8801 - GSM: 882 8806, 684 3236 - NETFANG: jay@vsk.is		REYNIHÁMMUR 1		221
HAFNARFJÖRDUR		STEYPT HÚS		1:50
BURÐARVIRKIL		Jón Guðmundsson		B1
PLATA YFIR 2. HÆÐ		280255-4329		1:50
GRUNNMYND OG SNID		TEKNAUÐ:		221
UNNAR:	GH	TEKNAUÐ:	GH	MALET:
				JG