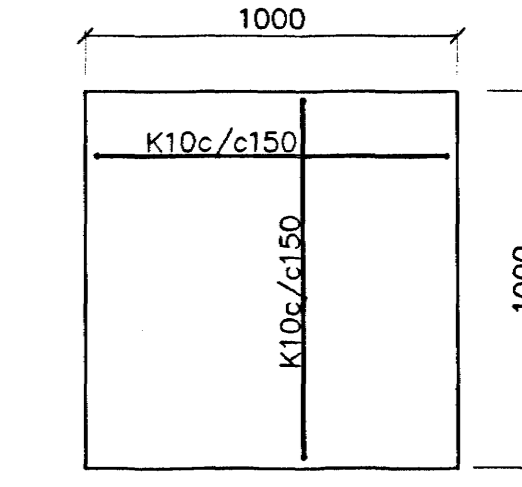


SÚLA S1 1:20

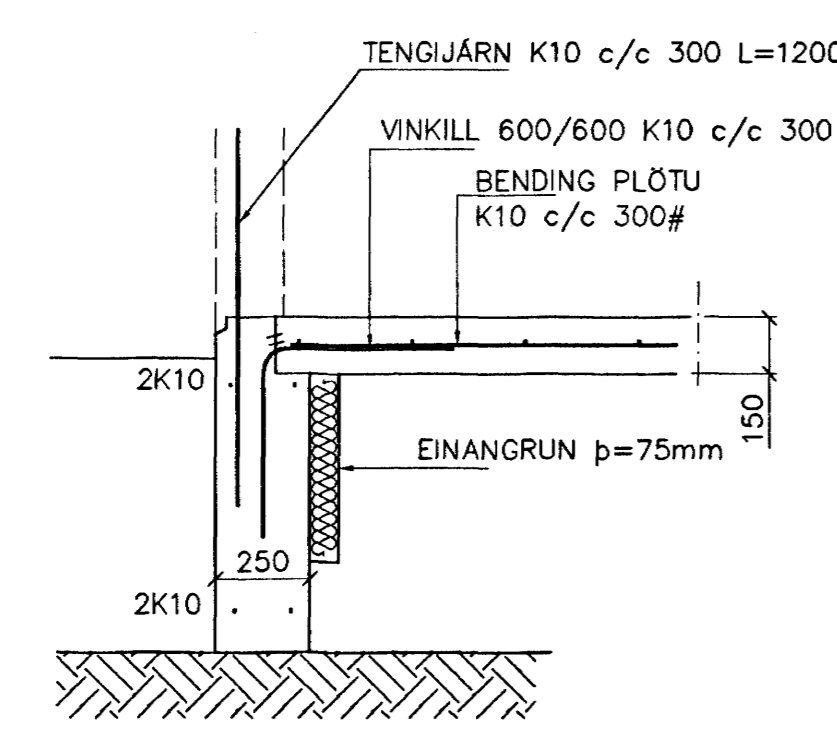


SNID X-X 1:20

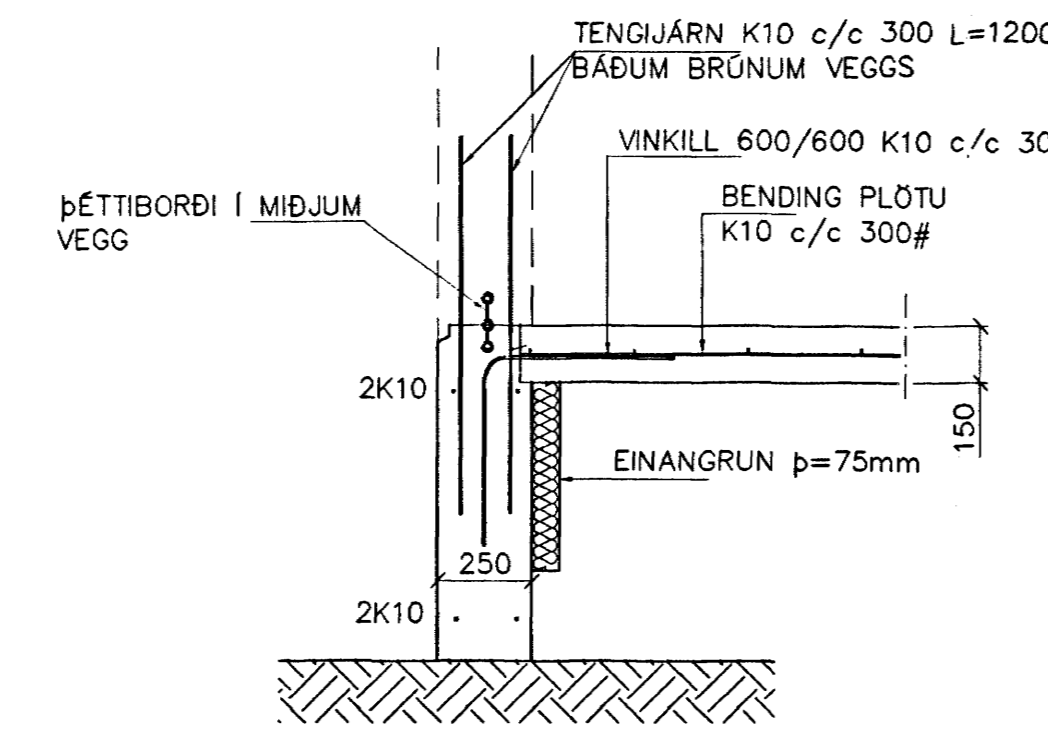
bending botnplötu  
k10 c/c300#  
eða bendinet k-189  
netið skortist um eina  
móskvarð

SKÝRINGAR  
 STEYPA=S250  
 LÖF-TINNHALD > 5%  
 V/S-TALA < 0,55  
 BENDISTÁL= Ks410  
 ÞAR SEM HÆÐ UNDIRSTÁÐA ER > 120 SM KOMI EINFÖLD GRIND  
 K10 c/c 300#  
 Fylling inn í sökkla skal vera frostfrí og þjappast í 30  
 SM LÖGLUM  
 UNDIRSTÖÐUR HVÍLA ÞJAPPADRI FYLLINGU  
 ÞJÖPPUNARKRÖFUR E2 > 120 MPa, E2/E1 < 2,3  
 MESTA ÁLAG Á UNDIRSTÖÐUR < 600 kN/M

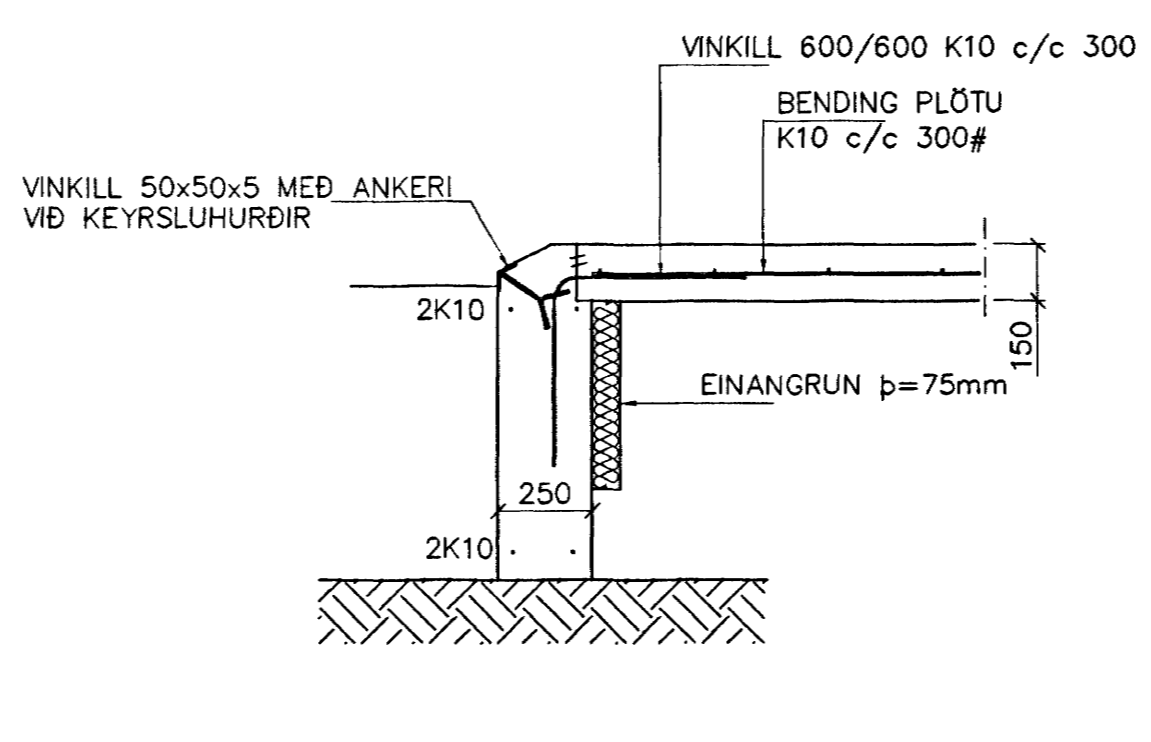
GRUNNMÝND 1:50



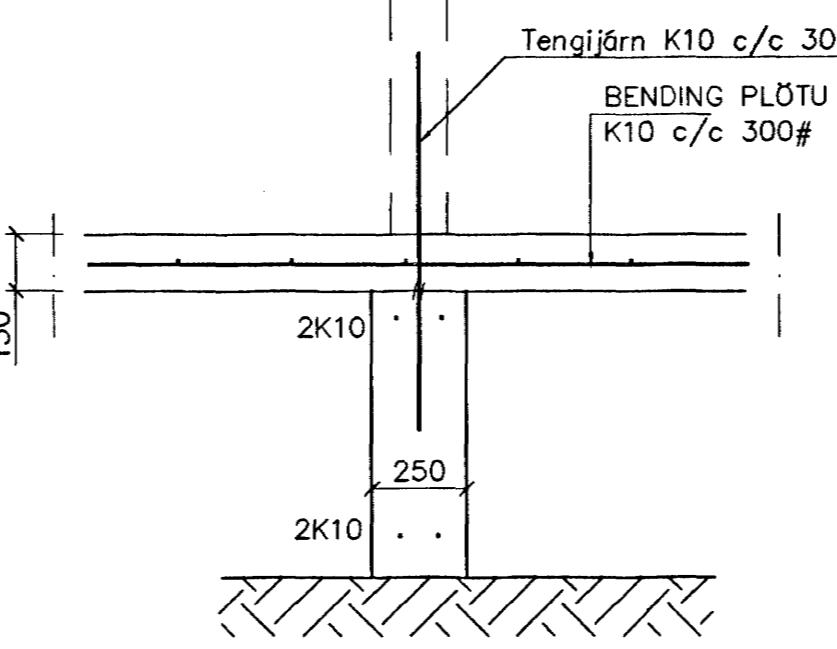
SNID 1 1:20



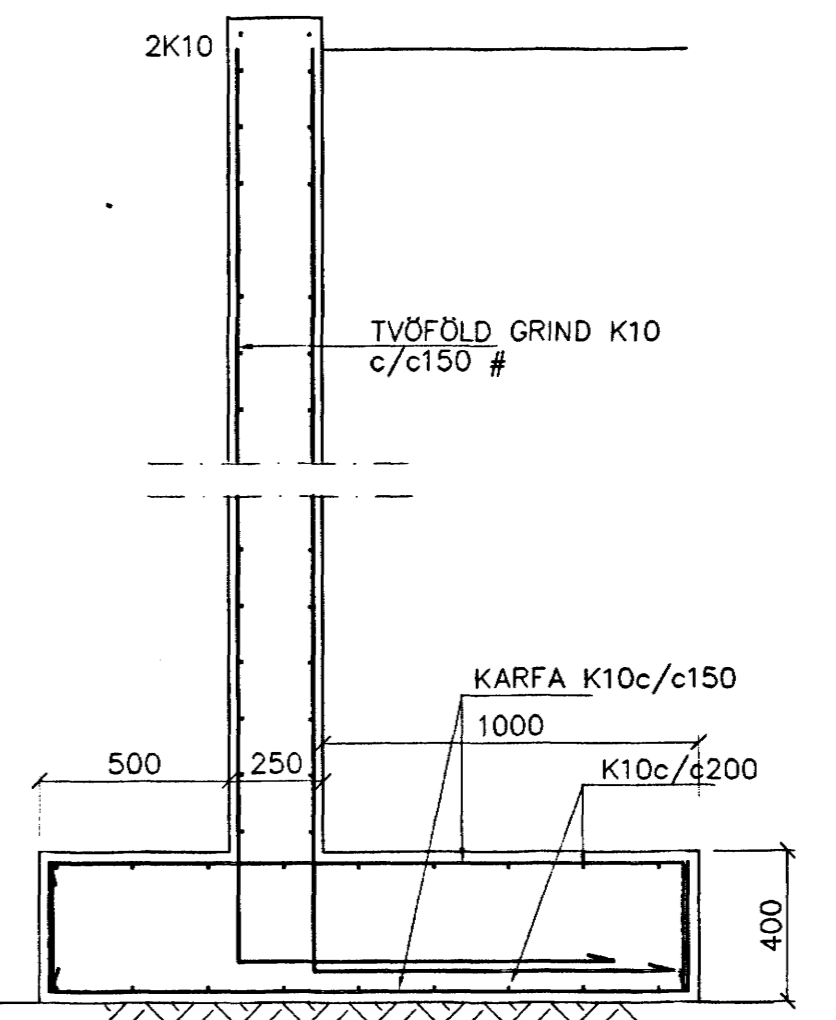
SNID 2 1:20



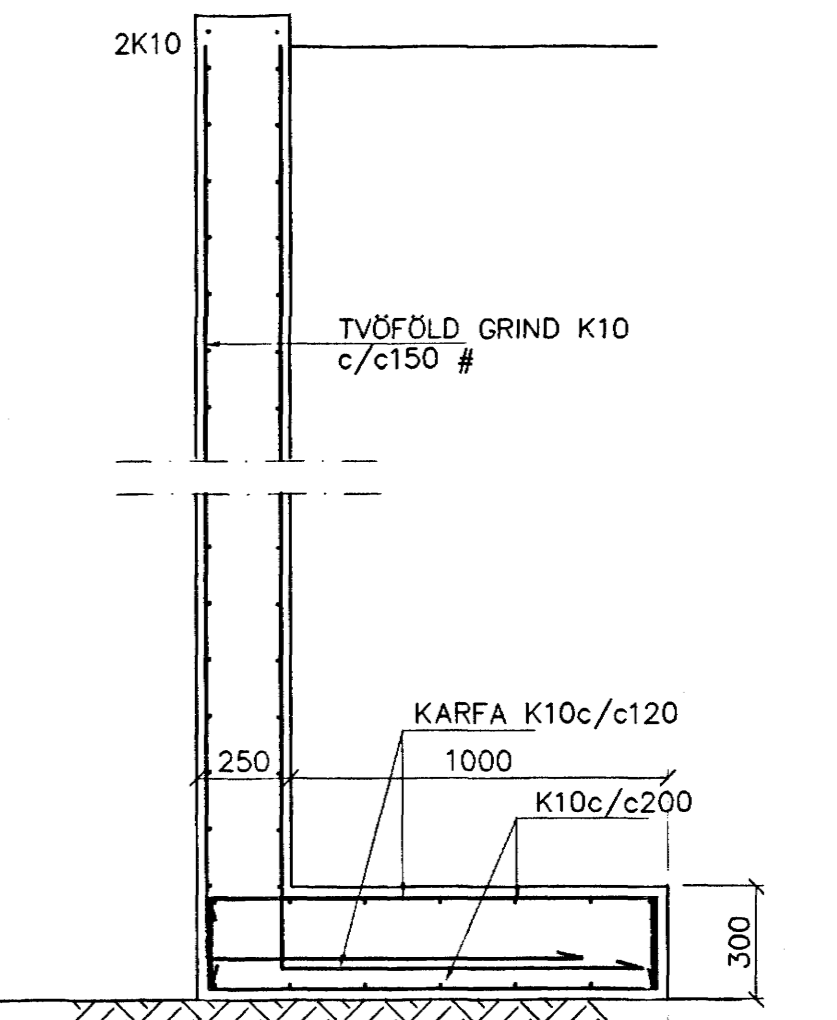
SNID 3 1:20



SNID 4 1:20



SNID 5 1:20



SNID 6 1:20

Br.	Dags.	Eðli breytinga	Slgn
<b>BREKKUTRÖÐ 1</b>			
<b>HAFNARFIRÐI</b>			
UNDIRSTÖÐUR-MÁLTEIKN			
SNID <span style="float: right;">Samþykkt barni 08 OKT. 2003</span>			
MKV. 1:50 1:20			
DAGS. AGÓST. 2003 <span style="float: right;">Byggingaáhrifur Halldósson Sagubjartur Halldósson</span>			
VERK NR. 231B			
TEIKN. NR. 1-01			
HANNAD. SIG. ÞORLEIFSS. KT. 241148-3009			
TEIKNAD. G.H.			
YFIRF. ARÍD			
<b>TEKNIÞJÓNUSTA</b> SIGURDAR ÞORLEIFSSONAR ehf. STRANDGÖTU 11 220 HAFNARFIRÐI Sími 555-4255 FAX 555-2875 E-mail taekniþjonusta@islandia.is Kt: 440693-2539			