

ALMENNAR SKÝRINGAR

UNDIRSTÖÐUR HÖSSINS STAÐSTEYPTAR MED HEFBUNDNUM HETTI. ÖTVEGGIR, INNVEGGIR OG SÖLUR HÖSSINS ERU STAÐSTEYPT MED HEFBUNDNUM HETTI. ÞAKVIRKI HÖSSINS ERU ÖR TIMBRI. ÖLL MÁL ERU Í MM, EN KÓTAR ERU Í M

SKÝRINGAR Á UPÐRÁTTUM

| | | |
|-----------|--------|---|
| H= | MERKIR | PLÖTUPYKKT |
| 28,10 | - | KÓTI 28,10 Á SNIDMYND |
| 28,10 | - | KÓTA 28,10 Á GRUNNMYND |
| - | - | STEYPUKIL |
| K | - | KAMBSTÁL Ks 40 MED SKRIDMÖRK $\sigma = 400$ N/mm ² |
| Ks | - | KAMBSTÁL Ks 40s SUDUHÉFT M/SKRIDMÖRK $\sigma = 400$ N/mm ² |
| R | - | SLÉTT STÁL MED SKRIDMÖRK $\sigma_f = 240$ N/mm ² |
| L | - | HEILDARLENGD STANGAR |
| c/c | - | BIL MILLI BENDISTANGA, MIDJA Á MIDJU |
| — | - | BENDING Í NEDRI BRÚN PLÖTU, INNRI BRÚN VEGGJAR |
| — | - | BENDING Í EFRI BRÚN PLÖTU, YTRI BRÚN VEGGJAR |
| — | - | BENDING BEYGD UPP MIDAD VID TEIKNADAN FLÖT |
| — | - | BENDING BEYGD NIDUR MIDAD VID TEIKNADAN FLÖT |

ÁLAGSFORSENDUR

ÁLAG

NOTÁLAG SKV ÍST 12.2 : NOTÁLAG Á GÓLF
 IBÓÐARÁLAG = 1,5 KN/m²
 ÁLAG V/LÉITRA VEGGJA = 1,0 KN/m²

VINDALAG SKV ÍST 12.3 : ÁSTREYMISPRÝSTINGUR ER REIKNADUR MIDAD VID ADSTÆÐUR 1.
 GRUNNGILDI VINDALAGS Q = 1,5 KN/m²

SNJÓÁLAG SKV ÍST 12.4 : GRUNNGILDI SNJÓÁLAGS ER MIDAD VID SVÆÐI 1
 S = 1,0 KN/m²

JARÐSKJÁLFTAÁLAG SKV ÍST 13 (1989-11-01) : Z = 1,00 (SVÆÐI 4, HAFNARFJÖRÐUR)

GRUNDUN

UNDIRSTÖÐUJARDVEGUR : UNDIRSTÖÐUR STANDA Á KLÖPP OG SKAL KLÖPPIN VERA VEL HREINSUÐ
 UNDIRSTÖÐUJARDVEGUR SEM STENDUR Á ÞJAPPADRI MALAR-FYLLINGU: E2 > 100 N/mm² OG E2/E1 < 2,5

UNDIR BOTNPLÖTUR SKAL FYLLA MED MALARFYLLINGU OG ÞJAPPA ÞANNIG AD ÞJÖPPUN VERÐI SAMBERILEG VID 95% STANDARD PROKTOR.

MESTA ÁLAG Á GRUNN : 0,40MN/m²

STEYPUVIRKI

EIGNLEIKAR, FRAMLEIÐSLA OG NIDURLÖGN STEYPU SKAL VERA Í SAMRÆMI VID FORSTADALINN FS ÉNV 206-STEINSTEYPA. ENNFREMUR SKAL STEYPA VERA Í SAMRÆMI VID KRÖFUR: ÍST 10:1971 STEINSTEYPA I. OG II. HLUTI OG ÍST 14:1989 STEINSTEYPUVIRKI. ALLA STEYPU SKAL TITRA.

STEYPUMÓT

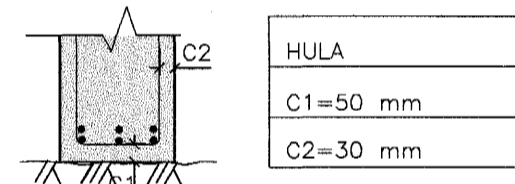
| | | |
|---|-----|-------|
| NÁKVEMNISKRÖFUR : UNDIRSTÖÐUR, STÆRD OG STAÐSETNING | +/- | 15 mm |
| STÆRD ANNARRA STEYPTRA HLUTA | +/- | 3 mm |
| STAÐSETNING ANNARRA HLUTA | +/- | 5 mm |
| KÓTAR | +/- | 5 mm |
| MISGENGI VEGGJA Í STEYPUKILUM | +/- | 2 mm |

YFIRHÉÐ : BITA- OG PLÖTUMÓT SKULU HAFA YFIRHÉÐ L/300 AF FJARLEGD MILLI FASTRA PUNKTA.

TITRUN : TAKA SKAL TILLIT TIL ÞESS AD ALLRI STEYPU SKAL TITRA.

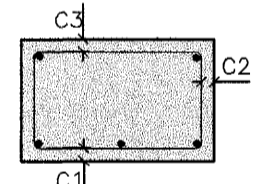
BENDING

STEYPUHULA OG BIL MILLI JÁRNA : -UNDIRSTÖÐUR OG VEGGIR ÞAR SEM JARDFYLLING KEMUR AD



| |
|----------|
| HULA |
| C1=50 mm |
| C2=30 mm |

-PLÖTUR OG BITAR

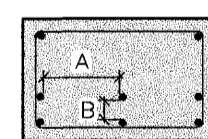


| |
|----------|
| HULA |
| C1=20 mm |
| C2=20 mm |
| C3=20 mm |

-ADRIR STEYPTIR BYGGINGARHLUTAR:

SÖLUR OG VEGGIR INNAHÖSS C_ > 20 mm
 ÖTVEGGIR C_ > 20 mm

-FJARLEGD MILLI JÁRNA



| |
|-----------|
| FJARLEGD |
| A ≥ 2d |
| A ≥ 35 mm |
| B ≥ d |
| B ≥ 25mm |

d ER ÞVERMÁL LANJÁRNA

STEYPUVIRKI (FRAMHALD)

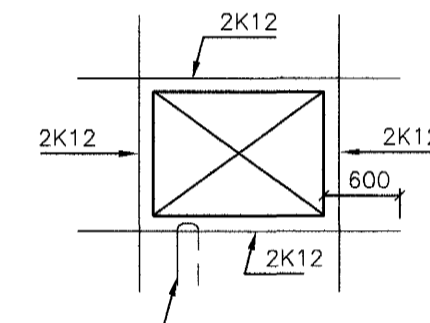
| | | | | | | | |
|-----------|-------------------|-----|-----|-----|-----|------|------|
| SKEYTING | ÞVERMÁL STANGA mm | 8 | 10 | 12 | 16 | 20 | 25 |
| BENDINGAR | : SKEYTILENGD mm | 400 | 500 | 600 | 800 | 1000 | 1000 |

LÁRETT BENDING Í VEGGJUM GANGI HEIL UM HORN, VIXLLEGGIST UM SKEYTILENGD, TENGIST MED VINKLUM EDA LYKKJUM Í PLÖTUM OG VEGGJUM SKAL EKKI SKEYTA MEIRA EN FJÓRÐA HVERT JÁRN Í SAMA ÞVERSNIDI NEMA ANNAD SÉ SÝNT Á TEIKNINGUM.

Í ALLA VEGGENDA „LÁRETTA SEM LÓÐRETTA, KOMI 2K12:



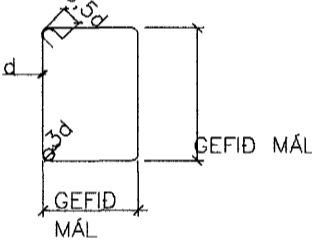
SÉ ANNAD EKKI TEKID FRAM KOMI 2K12 Í KRINGUM OP Í PLÖTUM EDA VEGGJUM ER NÁI 600 mm ÓT FYRIR OPID



JÁRN SKULU FEST MED U-JÁRNI ÖR K8 MED 500mm ÖRMUM c/c 500 EF ANNAD ER EKKI TEKID FRAM.

LYKKJUR:

ST. 37 EDA KS 40s



STEINSTEYPA

BROTÞOLSFLÖKKUR :

| BYGGINGAHLUTAR | BROTÞOLS-FLÖKKUR |
|--------------------------|------------------|
| | C16 |
| | C20 |
| ALLT STEYPUVIRKI HÖSSINS | C25 |
| TRÖPPUR UTANHÖSS | C30 |
| | C40 |

HÁMARKSSTEINASTÆRD: 25 mm

SIGMÁL : 60 - 100 mm

LOFTINNIHALD : 5 % MÆLT EFTIR DÆLINGU EF DÆLT ER

VATNSSEMENTSTALA : MINNI EN 0,55

TRÉVIRKI

TIMBURGÆÐI

ADRIR

BURÐARVIRDI: ALLT TIMBUR SKAL VERA AF FLOKKI K 18, OG LIMTRÉ AF FLOKKI L40 L MERKT, L40, LÍMING I, LAGBYKKT 33 1/3 MM SKV. ÍST/DS 413 ÚTG. 1989, NEMA ANNAD SÉ TEKID FRAM

FÓUAVÖRN

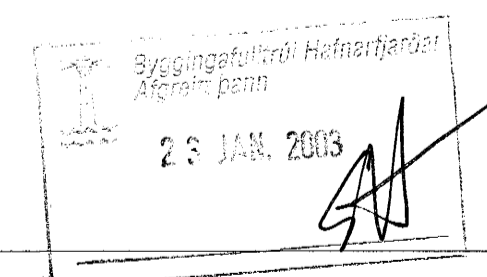
BURÐARVIRDI SEM UGGJA AD STEYPU EDA VERDA FYRIR VEDRUN SKAL FÓUVERJIA ÞAR SEM VIDIR LEGGJAST AD STEYPU SKAL SETJA ASFALTPAPPA Á MILLI

FESTINGAR

STÁLGÆÐI ST 37-2 SKV DIN 17100
 ALLAR FESTINGAR, BOLTAR, SKIFUR OG NAGLAR SKULU HEITGALVANISERUÐ.
 N - TÁKNAR "VENJULEGA" NAGLA.
 K - TÁKNAR KAMBANAGLA, BMF.
 NAGLASTÆRD a/b TÁKNAR NAGLA MED ÞVERMÁL 0,1 x a mm LENGD b mm.
 UNDIR ALLAR BOLTARER, SEM HERDAST AD TRÉ KOMI SKIFUR MED KANTLENGD 3xd OG ÞYKKT 0,3d (d ER ÞVERMÁL BOLTANS).

STÁLVIKTI:

STÁL: S235
 SUDUR: SUDUKL.
 YFIRBORDSMEDHÖNDLUN: ALLT STÁLVIKTI UTANDYRA SKAL HEITGALVANHÖDA



| | | | |
|--|----------------------|--|--------------|
| A | 16.01.03 STEYPUVIRKI | HJ | BG |
| ÚTG. | DAGS. | BREYTING: | HANNAD SAMB. |
| ERLUÁS 13, HAFNARFIRDI | | BRÚÐARVIRKI ALMENNAR SKÝRINGAR | |
| | | Áritun ísög. hönnuðar: Björn Guðjónsson Kt.:180550-4889. Hannab: <i>Björn Guðjónsson</i> | |
| BÉJARHRAUNI 20+220 HAFNARFJÖRÐUR Heimasíða: www.vsb.is • Netfang: vsb@vsb.is Sími:585-8600 Fax 585-8610•Kt:710766-2899 | | Hannab: HJ Telknað: LÁ Mál: Yfirfarið: BG Dags: 12.09.02 Nr: 02799-B00 | |